

KLIMATRONIC®



WARNING!

ACHTUNG!

- DE Dieses Produkt eignet sich nicht als Hauptheizgerät. Dieses Produkt ist nur für gut isolierte Räume oder für den gelegentlichen Gebrauch geeignet.
- GB This product is not suitable as the main heater. This product is only suitable for well-insulated rooms or for occasional use.
- ES Este producto no resulta adecuado como dispositivo principal de calefacción. Este producto resulta adecuado únicamente para utilizarlo en espacios debidamente aislados o de forma ocasional.
- FR Ce produit ne doit pas être utilisé comme appareil de chauffage principal. Ce produit est uniquement approprié pour des locaux correctement isolés ou pour une utilisation occasionnelle.
- IT Il presente prodotto non è adatto a funzioni di riscaldamento primario. Questo prodotto è destinato solo ad ambienti ben isolati o all'utilizzo occasionale.
- NL Dit product is niet geschikt als hoofdverwarming. Dit product is alleen geschikt voor goed geïsoleerde ruimten of voor incidenteel gebruik.
- PT Este produto não é indicado para ser utilizado como aquecedor principal. Este produto só é indicado para espaços bem isolados ou para a utilização ocasional.
- HR Ovaj proizvod nije podoban da bude glavni uređaj za grijanje. Ovaj proizvod je prikladan samo za dobro izolirane prostorije ili za povremenu uporabu.
- BA Ovaj proizvod nije prikladan kao glavna grijalica. Ovaj proizvod namijenjen je samo za dobro izolovane prostorije ili za povremenu upotrebu.
- SI Ta izdelek ni primeren za uporabo kot glavna naprava za ogrevanje. Ta izdelek je namenjen samo za dobro izolirane prostore ali za občasno uporabo.
- SK Tento výrobok nie je vhodný na používanie ako hlavný ohrievač. Tento výrobok je vhodný iba pre dobre izolované miestnosti alebo pre príležitostné použitie.
- CZ Tento produkt není vhodný jako hlavní topidlo. Tento produkt je určen jen pro dobře izolované místnosti nebo pro příležitostné použití.
- HU Ez a termék nem alkalmas fő fűtőeszköznek. Ez a termék kizárólag jól szigetelt helyiségekbe vagy alkalmi használatra alkalmas.
- PL Niniejszy produkt nie nadaje się jako główne urządzenie grzewcze. Ten produkt nadaje się tylko do dobrze izolowanych pomieszczeń lub do użytku okazjonalnego.

<p>Art der Wärmeleistung/Raumtemperaturkontrolle (bitte eine Möglichkeit auswählen) / Type of heat output/room temperature control (select one) / Tipo de control de potencia calorífica/de temperatura interior (seleccione uno) / Type de contrôle de la puissance thermique/de la température de la pièce (sélectionner un seul type) / Tipo di potenza termica/controllo della temperatura ambiente (indicare una sola opzione) / Type warmetafge/šturing kamertemperatür (selektieren één) / Tipo de potência calorífica/comando da temperatura interior (selecionar uma opção) / Vrstva izlaza toplote/regulacija sobne temperature (odabrati jednu) / Vrstva toplinske snage/regulacija sobne temperature (odabrati jednu mogućnost) / Način uravnavanja izhodne toplotne moči/temperatura v prostoru (izberite eno možnost) / Druh ovládnutia tepelného výkonu/izbovej teploty (vyberte jednu) / Typ výdeje tepla/regulace teploty v místnosti (vyberte jednu) / A teljesítmény, illetve a beltéri hőmérséklet szabályozás-nak típusa (egyet jelöljön meg) / Rodzaj mocy cieplnej/regulacja temperatury w pomieszczeniu (naależy wybrać jedną opcję)</p>	
<p>Einstufige Wärmeleistung, keine Raumtemperaturkontrolle / single stage heat output and no room temperature control / potencia calorífica de un solo nivel, sin control de temperatura interior / contrôle de la puissance thermique à un palier, pas de contrôle de la température de la pièce / potenza termica a fase unica senza controllo della temperatura ambiente / Eintragswarmetafge, geen sturing van de kamertemperatür / Potência calorífica numa fase única, sem comando da temperatura interior / jednostopnijska prodaja toplote i bez regulacije sobne temperature / Jednostopnena toplinska snaga, bez regulacije sobne temperature / Z enostopnimskim uravnavanjem izhodne toplotne moči, brez uravnavanja temperature v prostoru / jednoovrnoje topelno vrženje výkon bez ovládnutia izbovej teploty / jeden stupeň tepelného výkonu, bez regulácie teploty v miestnosti / Egyetlen állás, beltéri hőmérséklet-szabályozás nélkül / jednostopniowa moc cieplna bez regulacji temperatury w pomieszczeniu</p>	<p>neini/no/no/nan/no/neeni/não/ne/ne/ ne/nie/nie/nem/nie</p>
<p>Zwei oder mehr manuell einstellbare Stufen, keine Raumtemperaturkontrolle / two or more manual stages, no room temperature control / Dos o más niveles manuales, sin control de temperatura interior / contrôle à deux ou plusieurs paliers manuels, pas de contrôle de la température de la pièce / due o più fasi manuali senza controllo della temperatura ambiente / Twee of meer handmatig in te stellen trappen, geen sturing van de kamertemperatür / Em duas ou mais fases manuais, sem comando da temperatura interior / dva ili više ručnih stupnja, bez regulacije sobne temperature / Dva rúčno podvojnica stepena ili više rúčno podešivih stepeni, bez regulacije sobne temperature / Z dvema ali več ručnimi stopnjami, brez uravnavanja temperature v prostoru / dve alebo viac manuálnych úrovní bez ovládnutia izbovej teploty / dva nebo více ručních stupňů, bez regulácie teploty v miestnosti / Két vagy több kézi szabályozású állás, beltéri hőmérséklet-szabályozás nélkül / co najmniej dwa ręczne stopnie bez regulacji temperatury w pomieszczeniu</p>	<p>neini/no/no/nan/no/neeni/não/ne/ne/ ne/nie/nie/nem/nie</p>
<p>Raumtemperaturkontrolle mit mechanischem Thermostat / with mechanic thermostat room temperature control / con control de temperatura interior mediante termostato mecánico / contrôle de la température de la pièce avec thermostat mécanique / con controllo della temperatura ambiente tramite termostato meccanico / Met mechanische sturing van de kamertemperatür door thermostaat / Com comando da temperatura interior por termostato mecânico / s regulacijom sobne temperature mehaničkim termostatom / Regulacija sobne temperature mehaničkim termostatom / Z uravnavanjem temperature v prostoru z mehanskim termostatom / s ovládnutím izbovej teploty mehaničkim termostatom / s mehaničkim termostatom pro regulaci teploty v miestnosti / Mechanikus termosztatos beltéri hőmérsékletszabályozás / mehanicna regulacija temperature v pomieszczeniu za pomoć termostatu</p>	<p>ja/yes/s/oui/sì/ja/sim/da/da/ano/gen/tak</p>
<p>Mit elektronischer Raumtemperaturkontrolle / with electronic room temperature control / con control electrónico de temperatura interior / contrôle électronique de la température de la pièce / con controllo elettronico della temperatura ambiente / Met elektronische sturing van de kamertemperatür / Em duas ou mais fases manuais, sem comando da temperatura interior / s elektroničkom regulacijom sobne temperature / S elektroničkom regulacijom sobne temperature / Z uravnavanjem temperature v prostoru z mehanskim termostatom / Z elektroničkim uravnavanjem temperature v prostoru / s elektroničkim ovládnutím izbovej teploty / s elektroničkom regulaci teploty v miestnosti / Elektronička beltéri hőmérséklet-szabályozás / elektronična regulacija temperature v pomieszczeniu</p>	<p>neini/no/no/nan/no/neeni/não/ne/ne/ ne/nie/nie/nem/nie</p>
<p>Elektronische Raumtemperaturkontrolle und Tageszeitregelung / electronic room temperature control plus day timer / control electrónico de temperatura interior y temporizador diario / contrôle électronique de la température de la pièce et programmeur journalier / con controllo elettronico della temperatura ambiente e temporizzatore giornaliero / Elektronische sturing van de kamertemperatür plus dag-tijdschakelaar / Com comando electrónico da temperatura interior e temporizador diário / elektronička regulacija sobne temperature i dnevni uklopni sat / Elektronička regulacija sobne temperature i dnevni vremenski programator / Z elektroničkim uravnavanjem temperature v prostoru z dipnim časovnikom / elektroničkim ovládnutím izbovej teploty i dnevny časovač / s elektroničkom regulaci teploty v miestnosti a dnevinnim programem / Elektronička beltéri hőmérséklet-szabályozás és napszak szerinti szabályozás / elektronična regulacija temperature v pomieszczeniu ze sterownikiem dobowym</p>	<p>neini/no/no/nan/no/neeni/não/ne/ne/ ne/nie/nie/nem/nie</p>
<p>Elektronische Raumtemperaturkontrolle und Wochentagsregelung / electronic room temperature control plus week timer / control electrónico de temperatura interior y temporizador semanal / contrôle électronique de la température de la pièce et programmeur hebdomadaire / con controllo elettronico della temperatura ambiente e temporizzatore settimanale / Elektronische sturing van de kamertemperatür plus week-tijdschakelaar / Com comando electrónico da temperatura interior e temporizador semanal / elektronička regulacija sobne temperature i tedni uklopni sat / Elektronička regulacija sobne temperature i sedmični vremenski programator / Z elektroničkim uravnavanjem temperature v prostoru s tedenskim časovnikom / elektroničkim ovládnutím izbovej teploty a týždenný časovač / s elektroničkom regulaci teploty v miestnosti a týždennim programem / Elektronička beltéri hőmérséklet-szabályozás és heti szabályozás / elektronična regulacija temperature v pomieszczeniu ze sterownikiem tygodniowym</p>	<p>neini/no/no/nan/no/neeni/não/ne/ne/ ne/nie/nie/nem/nie</p>
<p>Sonstige Regelungsoptionen (Mehrfachnennungen möglich) / Other control options (multiple selections possible) / Otras opciones de control (pueden seleccionarse varias) / Autres options de contrôle (sélectionner une ou plusieurs options) / Altre opzioni di controllo (è possibile selezionarne più opzioni) / Andere sturingsopties (meerdere selecties mogelijk) / Outras opções de comando (seleção múltipla possível) / Druge mogućnosti regulacije (moguć odabir više opcija) / Druge mogućnosti regulacije (moguć odabir više opcija) / Druge možnosti uravnavanja (izberete lahko več regulacij) / Druše možnosti ovládnutia (možnost viacsobného vberu) / Další možnosti regulace (tze vybrat více možností) / Más szabályozási lehetőségek (többet is megjelölhet) / Inne opcje regulacji (można wybrać kilka)</p>	
<p>Raumtemperaturkontrolle mit Präsenzerkennung / room temperature control, with presence detection / control de temperatura interior con detección de presencia / contrôle de la température de la pièce, avec détecteur de présence / controllo della temperatura ambiente con rilevamento di presenza / Sturing van de amertemperatür, met aanwezigheidsdetectie / Comando da temperatura interior, com detecção de presença / regulacija sobne temperature s prepoznavanjem prisotnosti / Regulacija sobne temperature s detektorom prisotnosti / Z uravnavanjem temperature v prostoru z zaznavanjem prisotnosti / ovládnutie izbovej teploty s detekciou prítomnosti / regulace teploty v miestnosti s detekci prítomnosti osob / Beltéri hőmérséklet-szabályozás jelenlét-érzékeléssel / regulacija temperature v pomieszczeniu z wykrywaniem obecności</p>	<p>neini/no/no/nan/no/neeni/não/ne/ne/ ne/nie/nie/nem/nie</p>
<p>Raumtemperaturkontrolle mit Erkennung offener Fenster / room temperature control, with open window detection / control de temperatura interior con detección de ventanas abiertas / contrôle de la température de la pièce, avec détecteur de fenêtre ouvert / controllo della temperatura ambiente con rilevamento di finestre aperte / Sturing van de amertemperatür, met openraamdetectie / Comando da temperatura interior, com detecção de janelas abertas / regulacija sobne temperature s prepoznavanjem otvorenog prozora / Regulacija sobne temperature s detektorom otvorenih prozora / Z uravnavanjem temperature v prostoru z zaznavanjem odprtega okna / ovládnutie izbovej teploty s detekciou otvoreného okna / regulace teploty v miestnosti s detekci otvoreného okna / Beltéri hőmérséklet-szabályozás nyitottablak-érzékeléssel / regulacija temperature v pomieszczeniu z wykrywaniem otwartego okna</p>	<p>neini/no/no/nan/no/neeni/não/ne/ne/ ne/nie/nie/nem/nie</p>
<p>Mit Fernbedienungsoption / with distance control option / con opción de control a distancia / option contrôle à distance / con opción di controllo a distanza / Met de optie van afstandsbediening / Com opção de comando à distância / s mogućnošću regulacije na daljinu / S opcijom daljinskog upravljanja / Z možnostjo uravnavanja na daljavo / s možnostou diaľkoveho ovládnutia / s diaľkovým ovládnutím / Távszabályozási lehetőség / z regulacija na odległość</p>	<p>neini/no/no/nan/no/neeni/não/ne/ne/ ne/nie/nie/nem/nie</p>
<p>Mit adaptiver Regelung des Heizbeginns / with adaptive start control / con control de puesta en marcha adaptable / contrôle adaptatif de l'activation / con controllo di avviamento adattabile / Met adaptieve sturing van de start / Com comando de arranque adaptativo / s prilagodljivim pokretanjem regulacije / S prilagodljivom regulacijom početka grijanja / s prilagodljivim uravnavanjem začetka delovanja / s prispôsobivým ovládnutím spustenia / s adaptivně řízeným spouštěním / Adaptiv bekapcsolás szabályozás / z adaptacyjną regulacją startu</p>	<p>neini/no/no/nan/no/neeni/não/ne/ne/ ne/nie/nie/nem/nie</p>
<p>Mit Betriebszeitbegrenzung / with working time limitation / con limitación de tiempo de funcionamiento / limitation de la durée d'activation / con limitazione del tempo di funzionamento / Met beperking van de werkingsduur / Com limitação do tempo de funcionamento / s ograniczeniem vremena rada / S ograniczeniem czasu pracy / Z mejojitvijo časa delovanja / s omeđenim času prevádzky / s omezenim doby činnosti / Működési idő korlátozása / z ograniczeniem czasu pracy</p>	<p>neini/no/no/nan/no/neeni/não/ne/ne/ ne/nie/nie/nem/nie</p>
<p>Mit Schwarzbulbsensoren / with black bulb sensor / con sensor de lámpara negra / capteur à globe noir / con termometro a globo nero / Met black-bulbsensor / Con sensor de corpo negro / s osjetljivim s crnom žaruljom / Sa senzorom sa crnom sijalicom / Z globus senzorjem / s osnimačom čiernej žiarovky / s čiernym kulovítm čídelm / Feketebűb-érzékelővel ellátva / z czujnikiem ciepła pomiarowaniowa</p>	<p>neini/no/no/nan/no/neeni/não/ne/ne/ ne/nie/nie/nem/nie</p>
<p>Kontaktangaben / Contact details / Información de contacto / Coordonnées de contact / Contatti / Contactgegevens / Elementos de contacto / Podaci za kontakt / Podaci za kontakt / Kontaktní podání / Kontaktné údaje / Kontaktní údaje / Kapcsolattfelvételi adatok / Dane teledrowsowe</p>	<p>Suntec Wellness GmbH Holzstrasse 2 40221 Düsseldorf Deutschland</p>

<p>Art der Wärmeleistung/Raumtemperaturkontrolle (bitte eine Möglichkeit auswählen) / Type of heat output/room temperature control (select one) / Tipo de control de potencia calorífica/de temperatura interior (seleccione uno) / Type de contrôle de la puissance thermique/de la température de la pièce (sélectionner un seul type) / Tipo di potenza termica/controllo della temperatura ambiente (indicare una sola opzione) / Type warmth/efficiency/stiring kamertemperatuur (selecteer één) / Tipo de potencia calorífica/comando da temperatura interior (selecionar uma opção) / Vrstva izlaze toplote/regulacija sobne temperature (odabrati jednu) / Vrstva toplinske snage/regulacija sobne temperature (odabrati jednu mogućnost) / Način uravnavanja izhodne toplotne moči/temperature v prostoru (izberite ene možnosti) / Druh ovládnutia tepelneho výkonu/izbovej teploty (vyberte jeden) / Typ výdaje tepla/regulace teploty v místnosti (vyberte jeden) / A teļstieņmērs, lietave a betēri hōmērsēkiet sabalēzās-nak tēpusa (egyetj lejlōjōn meg) / Rodzaj mocy cieplnej/regulacja temperatury w pomieszczeniu (należy wybrać jedną opcję)</p>	
<p>Einstufige Wärmeleistung, keine Raumtemperaturkontrolle / single stage heat output and no room temperature control / potencia calorífica de un solo nivel, sin control de temperatura interior / contrôle de la puissance thermique à un palier, pas de contrôle de la température de la pièce / potenza termica a fase unica senza controllo della temperatura ambiente / Eenragswarmte/efficte, geen sturing van de kamertemperatuur / Potência calorífica numa fase única, sem comando da temperatura interior / jednostopnijska prodaja toplote i bez regulacije sobne temperature / jednostopena toplinska snaga, bez regulacije sobne temperature / Z enostopnijskim uravnavanjem izhodne toplotne moči, brez uravnavanja temperature v prostoru / jednodrovnovly tepelný výkon bez ovládnutia izbovej teploty / jeden stupeň tepelného výkonu, bez regulácie teploty v miestnosti / Egyetlen állás, beltéri hőmérséklet-szabályozás nélkül / jednostopniowa moc cieplna bez regulacji temperatury w pomieszczeniu</p>	<p>nein/no/na/non/no/noon/não/ne/ne/ ne/nie/nej/nem/nie</p>
<p>Zwei oder mehr manuell einstellbare Stufen, keine Raumtemperaturkontrolle / two or more manual stages, no room temperature control / Dos o más niveles manuales, sin control de temperatura interior / contrôle à deux ou plusieurs paliers manuels, pas de contrôle de la température de la pièce / due o più fasi manuali senza controllo della temperatura ambiente / Twee of meer handmatig in te stellen trappen, geen sturing van de kamertemperatuur / Em duas ou mais fases manuais, sem comando da temperatura interior / dva ili više ručna stupnja, bez regulacije sobne temperature / Dva ručno podešiva stepena ili više ručno podešivih stepeni, bez regulacije sobne temperature / Z dvema ali več ručnimi stopnjami, brez uravnavanja temperature v prostoru / Dva alebo viac manuálnych úrovní bez ovládnutia izbovej teploty / dva nebo více ručních stupňů, bez regulace teploty v místnosti / Két vagy több kézi szabályozású állás, beltéri hőmérséklet-szabályozás nélkül / co najmniej dwa ręczne stopnie bez regulacji temperatury w pomieszczeniu</p>	<p>nein/no/na/non/no/noon/não/ne/ne/ ne/nie/nej/nem/nie</p>
<p>Raumtemperaturkontrolle mit mechanischem Thermostat / with mechanic thermostat room temperature control / con control de temperatura interior mediante termostato mecánico / contrôle de la température de la pièce avec thermostat mécanique / con controllo della temperatura ambiente tramite termostato meccanico / Met mechanische sturing van de kamertemperatuur door thermostaat / Com comando da temperatura interior por termostato mecânico / s regulacijō sobne temperature i mehaničkim termostatom / Regulacija sobne temperature mehaničkim termostatom / Z uravnavanjem temperature v prostoru z mehanskim termostatom / s ovládnutím izbovej teploty mehanickým termostatom / s mechanickým termostatem pro regulaci teploty v místnosti / Mechanikus termostátos beltéri hőmérsékletszabályozás / mechaniczna regulacja temperatury w pomieszczeniu za pomocą termostatu</p>	<p>ja/yes/si/oui/sì/ja/sim/dá/da/da/áno/ an/gen/tak</p>
<p>Mit elektronischer Raumtemperaturkontrolle / with electronic room temperature control / con control electrónico de temperatura interior / contrôle électronique de la température de la pièce / con controllo elettronico della temperatura ambiente / Met elektronische sturing van de kamertemperatuur / Com comando electrónico da temperatura interior / s elektroničkom regulacijōm sobne temperature / S elektroničkom regulacijōm sobne temperature / Z uravnavanjem temperature v prostoru z mehanskim termostatom / Z elektronskim uravnavanjem temperature v prostoru / s elektroničkim ovládnutím izbovej teploty / s elektroničkom regulaci teploty v místnosti / Elektronikus beltéri hőmérséklet-szabályozás / elektronizna regulacija temperatury w pomieszczeniu</p>	<p>nein/no/na/non/no/noon/não/ne/ne/ ne/nie/nej/nem/nie</p>
<p>Elektronische Raumtemperaturkontrolle und Tageszeitregelung / electronic room temperature control plus day timer / control electrónico de temperatura interior y temporizador diario / contrôle électronique de la température de la pièce et programmeur journalier / con controllo elettronico della temperatura ambiente e temporizzatore giornaliero / Elektronische sturing van de kamertemperatuur plus dag-tijdschakelaar / Com comando electrónico da temperatura interior e temporizador diário / elektronička regulacija sobne temperature i dnevni uklopni sat / Elektronička regulacija sobne temperature i dnevni vremenski programator / Z elektronskim uravnavanjem temperature v prostoru z dnevnim časovnikom / elektroničké ovládnutie izbovej teploty a denný časovač / s elektroničkom regulaci teploty v místnosti a dennim programem / Elektronikus beltéri hőmérséklet-szabályozás és napszak szerinti szabályozás /elektronizna regulacja temperatury w pomieszczeniu ze sterownikiem dobowym</p>	<p>nein/no/na/non/no/noon/não/ne/ne/ ne/nie/nej/nem/nie</p>
<p>Elektronische Raumtemperaturkontrolle und Wochentagsregelung / electronic room temperature control plus week timer / control electrónico de temperatura interior y temporizador semanal / contrôle électronique de la température de la pièce et programmeur hebdomadaire / con controllo elettronico della temperatura ambiente e temporizzatore settimanale / Elektronische sturing van de kamertemperatuur plus week-tijdschakelaar / Com comando electrónico da temperatura interior e temporizador semanal / elektronička regulacija sobne temperature i tjedni uklopni sat / Elektronička regulacija sobne temperature i sedmični vremenski programator / Z elektronskim uravnavanjem temperature v prostoru s tedenskim časovnikom / elektroničké ovládnutie izbovej teploty a týždenný časovač / s elektroničkom regulaci teploty v místnosti a týždennim programem / Elektronikus beltéri hőmérséklet-szabályozás és heti szabályozás /elektronizna regulacja temperatury w pomieszczeniu ze sterownikiem tygodniowym</p>	<p>nein/no/na/non/no/noon/não/ne/ne/ ne/nie/nej/nem/nie</p>

<p>Sonstige Regelungsoptionen (Mehrfachnennungen möglich) / Other control options (multiple selections possible) / Otras opciones de control (pueden seleccionarse varias) / Autres options de contrôle (sélectionner une ou plusieurs options) / Altre opzioni di controllo (è possibile selezionare più opzioni) / Andere sturingsopties (meerder selecties mogelijk) / Outras opções de comando (seleção múltipla possível) / Druge mogućnosti regulacije (moguć odabir više opcija) / Druge mogućnosti regulacije (moguć odabir više opcija) / Druge možnosti uravnavanja (izberete lahko več možnosti) / Další možnosti ovládání (možnost vícenásobného výběru) / Další možnosti regulace (tze vybrat více možností) / Más szabályozási lehetőségek (többet is megjelölhet) / Inne opcje regulacji (można wybrać kilka)</p>	
<p>Raumtemperaturkontrolle mit Präsenzerkennung / room temperature control, with presence detection / control de temperatura interior con detección de presencia / contrôle de la température de la pièce, avec détecteur de présence / controllo della temperatura ambiente con rilevamento di presenza / Sturing van de amertemperatuur, met aanwezigheidsdetectie / Comando da temperatura interior, com deteção de presença / regulacija sobne temperature s prepoznavanjem prisutnosti / Regulacija sobne temperature s detektorom prisutnosti / Z uravnavanjem temperature v prostoru z zaznavanjem prisotnosti / ovládanie izbovej teploty s detekciou prítomnosti / regulace teploty v místnosti s detekcí přítomnosti osob / Beltéri hőmérséklet-szabályozás jelenlét-érzékeléssel / regulacja temperatury w pomieszczeniu z wykrywaniem obecności</p>	<p>nein/no/na/non/no/neen/não/ne/ne/ne/nie/ne/nem/nie</p>
<p>Raumtemperaturkontrolle mit Erkennung offener Fenster / room temperature control, with open window detection / control de temperatura interior con detección de ventanas abiertas / contrôle de la température de la pièce, avec détecteur de fenêtre ouvert / controllo della temperatura ambiente con rilevamento di finestre aperte / Sturing van de kamertemperatuur, met openraamdetectie / Comando da temperatura interior, com deteção de janelas abertas / regulacija sobne temperature s prepoznavanjem otvorenog prozora / Regulacija sobne temperature s detektorom otvorenih prozora / Z uravnavanjem temperature v prostoru z zaznavanjem odprtega okna / ovládanie izbovej teploty s detekciou otvoreného okna / regulace teploty v místnosti s detekci otevřeného okna / Beltéri hőmérséklet-szabályozás nyitottablak-érzékeléssel / regulacja temperatury w pomieszczeniu z wykrywaniem otwartego okna</p>	<p>nein/no/na/non/no/neen/não/ne/ne/ne/nie/ne/nem/nie</p>
<p>Mit Fernbedienungsoption / with distance control option / con opción de control a distancia / option contrôle à distance / con opzione di controllo a distanza / Met de optie van afstandsbediening / Com opção de comando à distância / s mogućnošću regulacije na daljinu / S opcijom daljinskog upravljanja / Z možnostjo uravnavanja na daljavo / s možnostou diaľkového ovládania / s diaľkovým ovládáním / Távszabályozási lehetőség / z regulacją na odległość</p>	<p>nein/no/na/non/no/neen/não/ne/ne/ne/nie/ne/nem/nie</p>
<p>Mit adaptiver Regelung des Heizbeginns / with adaptive start control / con control de puesta en marcha adaptable / contrôle adaptatif de l'activation / con controllo di avviamento adattabile / Met adaptieve sturing van de start / Com comando de arranque adaptativo / s prilagodljivim pokretanjem regulacije / S prilagodivom regulacijom početka grijanja / S prilagodljivim uravnavanjem početka delovanja / s prispôsobivým ovládaním spustenia / s adaptivně řízeným spuštěním / Adaptív bekapcsolás-szabályozás / s adaptacyjną regulacją startu</p>	<p>nein/no/na/non/no/neen/não/ne/ne/ne/nie/ne/nem/nie</p>
<p>Mit Betriebszeitbegrenzung / with working time limitation / con limitación de tiempo de funcionamiento / limitation de la durée d'activation / con limitazione del tempo di funzionamento / Met beperking van de werkingstijd / Com limitação do tempo de funcionamento / s ograničenjem vremena rada / S ograničenjem vremena rada / Z omejitvijo časa delovanja / s omeđenim časom prevádzky / s omezenim dobi činnosti / Miködési idő korlátozása / z ograničenjem czasu pracy</p>	<p>nein/no/na/non/no/neen/não/ne/ne/ne/nie/ne/nem/nie</p>
<p>Mit Schwarzkugelsensor / with black bulb sensor / con sensor de lámpara negra / capteur à globe noir / con termometro a globo nero / Met black-bulbsensor / Com sensor de corpo negro / s osjetnikom s crnom žaruljom / Sa senzorom sa crnom sijalicom / Z globus senzorjem / so snimačem čiernej žiarovky / s czernym kulowym ciałem / Feketgömb-érzékelővel ellátva / z czujnikiem ciepła promiennikowa</p>	<p>nein/no/na/non/no/neen/não/ne/ne/ne/nie/ne/nem/nie</p>
<p>Kontaktangaben / Contact details / Información de contacto / Coordonnées de contact / Contatti / Contactgegevens / Elementos de contacto / Podaci za kontakt / Podaci za kontakt / Kontaktní podání / Kontaktné údaje / Kontaktní údaje / kapcsolattartó adatok / Dane teled adresowe</p>	<p>Suntec Wellness GmbH Holzstrasse 2 40221 Düsseldorf Deutschland</p>

Verordnung (EU) 2015/1188 vom 28. April 2015. Angaben zu elektrischen Einzelraumheizgeräten gemäß Tabelle 2 Anh. II/Regulation (EU) 2015/1188 of 28 April 2015. Information requirements for electric local space heaters according to table 2 annex II/Reglamento (UE) 2015/1188 de la Comisión de 28 de abril de 2015. Requisitos de información que deben cumplir los aparatos de calefacción local eléctricos de acuerdo con el cuadro 2 anexo II/Reglement (UE) 2015/1188 de la Commission du 28 avril 2015. Esigences d'informazioni applicables aux dispositifs de chauffage décentralisés électriques selon le tableau 2 annexe II/Reglamento (UE) 2015/1188 della Commissione del 28 aprile 2015. Informazioni obbligatorie per gli apparecchi per il riscaldamento d'ambiente locale elettrici secondo la tabella 2 dell'allegato II/Verordening (EU) 2015/1188 van de commissie van 28 april 2015. Informație-eisen voor elektrische toestellen voor lokale ruimteverwarming volgens tabel 2, bijlage II/Regulamento (UE) 2015/1188 da Comissão de 28 de abril de 2015. Requisitos de informação para aquecedores de ambiente local eléctricos conforme quadro 2 anexo II / Uredba Komisije (UE) 2015/1188 od 28. travnja 2015. Zahtevi za informacije za električne grijalice za lokalno grijanje prostora prema tablici 2 priloga II / Uredba (EU) 2015/1188 od 28. aprila 2015. Podaci o električnim grijalicama za lokalno grijanje prostora u skladu s tabelom 2, prilog II/Uredba Komisije (EU) 2015/1188 z dne 28. aprila 2015. Zahtev glede informacij za lokalne električne grelnike prostorov v skladu s tabelo 2, Priloga II /Nariadenie Komisie (EÚ) 2015/1188 z 28. apríla 2015. Požadavky na informácie pre elektrické lokálne ohrievače priestorov podľa tabuľky 2 prílohy II / Nařízení Komise (EU) 2015/1188 ze dne 28. dubna 2015. Požadavky na informace týkající se elektrických lokálních topidel podle tabulky 2 přílohy II / A Biostigsg (EU) 2015/1188. Rendeltele (2015. április 28.). Az elektromos egyedi helyiségfűtő berendezések termékinformációs követelményei a 2. táblázat II. melléklete szerinti / Rozporządzenie Komisji (UE) 2015/1188 z dnia 28 kwietnia 2015 r. Wymogi w zakresie informacji dotyczące elektrycznych miejscowych ogrzewaczy pomieszczeń zgodnie z tabelą 2 załącznika II.				
Model / Model identifier(s) / Identificador(es) del modelo / Referência(s) do modelo / Identificativo del modelo / Typeaanduiding(en) / Identificador(es) de modelo / Identifikacija(-e) / Model / oznaka(-e) modela / Identifikacija oznaka modela(-ovi) / Identifikatív (-e) kód (-y) modelu / Identifikační značka (značky) modelu / Modelazonosítók / Identifikátor(-y) modelu: 13843 Heat Safe 2500 humid				
Angabe / Item / Partida / Caractéristique / Dato / Item / Elemento / Značka/Karakteristika / Postavka / Položka / Udalj / Jellemző / Parametr		Symbol / symbol / Símbolo / Symbole / Simbolo / Símbol / Oznaczenie	Wert / value / Valor / Valeur / Valore / Waarde / Valor / Vrednost / Vrijednost / Vrednost / Hodnota / Hodnota / Érték / Wartsók	Einheit / unit / Unidad / Unité / Unità / Eenheid / Unidade / Enota / Jednica / Enota / Jednotka / Jednotka / Mértékegység / Jednostka
Wärmeleistung / Heat output / Potencia calorífica / Puissance thermique / Potenza termica / Warmteafgifte / Potência calorífica / Toplinska snaga / Toplinska snaga / Izhodna toplotna moč / Tepelný výkon / Tepelný výkon / Névleges hőteljesítmény / Moc cieplna				
Nenwärmeleistung / Nominal heat output / Potencia calorífica nominal / Puissance thermique nominale / Potenza termica nominale / Potencia calorífica nominal / Nominale warmteafgifte / Potência calorífica nominal / nazivna toplinska snaga / Nazivna izhodna toplotna moč / Jmenovitý tepelný výkon / Jmenovitý tepelný výkon / Névleges hőteljesítmény / Nominálna moc cieplna		P_{nom}	2,5	kW
Mindestwärmeleistung (Richtwert) / Minimum heat output (indicative) / Potencia calorífica mínima (indicativa) / Puissance thermique minimale (indicative) / Potencia termica minima (indicativa) / Minimale warmteafgifte (indicatief) / Potencia calorífica minima (indicativa) / minimalna toplinska snaga (referentna) / Minimalna toplinska snaga (referentna vrijednost) / Minimalna izhodna toplotna moč (okvirno) / Minimalný tepelný výkon (orietačné) / Minimalni tepelný výkon (orietačni) / Minimalis hőteljesítmény (indikatív) / Minimalna moc cieplna (orientacyjna)		P_{min}	1	kW
Maximale kontinuierliche Wärmeleistung / Maximum continuous heat output / Potencia calorífica máxima continuada / Massima potenza termica continua / Maximale continue warmteafgifte / Potencia calorífica continua máxima / maksimalna kontinuirana toplinska snaga / Maksimalna kontinuirana toplinska snaga / Največja trajna izhodna toplotna moč / Maximálny prieběžný tepelný výkon / Maximální trvalý tepelný výkon / Maximális folyamatos hőteljesítmény / Maksymalna stała moc cieplna		$P_{max,c}$	2,5	kW
Hilfsstromverbrauch / Auxiliary electricity consumption / Consumo auxiliar de electricidad / Consommation d'électricité auxiliaire / Consumo auxiliar de energia eléctrica / Aanullend elektriciteitsverbruik / Consumo de electricidad auxiliar / Potrošnja pomoćne električne energije / Potrošnja pomoćne električne energije / Dodatna potreba po električnoj moći / Vlastna spotreba električne energije / Spotreba pomoćne električne energije / Kiegészítő villamosenergia-fogyasztás / Zusätzliche elektrische Energie für den Betrieb				
Bei Nenrwärmeleistung / At nominal heat output / A potencia calorífica nominal / A la puissance thermique nominale / Alla potenza termica nominale / Bij nominale warmteafgifte / A potência calorífica nominal / kod nazivne toplinske snage / Kod nazivne toplinske snage / Pri nazivni izhodni toplotni moči / Pri menovitom tepelnom výkonu / P/i jmenovitým tepelným výkonu / A névleges hőteljesítményen / Przy nominalnej mocy cieplnej		e_{lmax}	N/A	kW
Bei Mindestwärmeleistung / At minimum heat output / A potencia calorífica mínima / A la puissance thermique minimale / Alla potenza termica minima / Bij minimale warmteafgifte / A potência calorífica mínima / kod minimalne toplinske snage / kod minimalne toplinske snage / Pri minimalni izhodni toplotni moči / Pri minimalniom tepelnom výkonu / P/i minimalním tepelným výkonu / A minimálna hőteljesítményen / Przy minimalnej mocy cieplnej		e_{lmin}	N/A	kW
Im Bereitschaftszustand / In standby mode / En modo de espera / En mode veille / In modo stand-by / In standbymodus / Em estado de vigília / In standby pripravivosti / In stanju pripravivosti / V stanju pripravivosti / V pohotovostnom režimu / V pohotovostnom režimu / Készenléti üzemmódban / W stanju czuwania		e_{lSB}	N/A	kW
Nur bei elektrischen Speicher-Einzelraumheizgeräten: Art der Regelung der Wärmezufuhr (bitte eine Möglichkeit auswählen) / Type of heat input, for electric storage local space heaters only (select one) / Tipo de aportación de calor, únicamente para los aparatos de calefacción local eléctricos de acumulación (seleccione uno) / Type d'apport de chaleur, pour les dispositifs de chauffage décentralisés électriques à accumulation uniquement (sélectionner un seul type) / Tipo di potenza termica, solo per gli apparecchi per il riscaldamento d'ambiente locale elettrici ad accumulo (indicare una sola opzione) / Type warmte-input, uitsluitend voor elektrische warmteopslagtoestellen (selecteer één) / Tipo de potência calorífica, apenas para os aquecedores de ambiente local eléctricos de acumulação (seleccionar una opción) / Vrsta ulazne topline, samo za električne akumulacijske grijalice za lokalno grijanje prostora (odabrati jednu) / Samo za električne akumulacijske grijalice za lokalno grijanje prostora: Vrsta regulacije toplote (odabrati jednu mogućnost) / Način dovajanja toplotne moći, samo za lokalne električne akumulacijske grelnike (izberte one možnost) / Sposób pridozu tepla, hiba pre elektrické akumulácie lokálne ohrievače priestorov (vyberte jeden) / Pouze u akumulčních elektrických lokálních topidel, typ příjmu tepla (vyberte jeden) / A hőbvelet típusa (csak a hőtárolós elektromos egyedi helyiségfűtő berendezések esetében – egyet jelöljön meg) / Sposób doprowadzania ciepła wyłącznie w przypadku elektrycznych akumulacyjnych miejscowych ogrzewaczy pomieszczeń (należy wybrać jedną opcję)				
Manuelle Regelung der Wärmezufuhr mit integriertem Thermostat / manual heat charge control, with integrated thermostat / control manual de la carga de calor, con termostato integrado / contrôle thermique manuel de la charge avec thermostat intégré / controllo manuale del carico termico, con termostato integrato / Handmatige sturing van de warmteopslag, met geïntegreerd thermostaat / Comando manual da carga térmica, com termostato integrado / Ručna regulacija napajanja topline, s ugrađenim termostatom / Ručna regulacija napajanja topline s ugrađenim termostatom / Ručna regulacija napajanja topline s ugrađenim termostatom / Ručno uravnavanje dovajanja toplotne z vgrajenim termostatom / manualne ovladanie množstva tepla so zabudovanim termostatom / ručni fízeti akumulacije tepla s integrovaným termostatom / Kézi töltésszabályozás beépített termostáttal / ręczny regulator doprowadzania ciepła z wbudowanym termostatem			nein/no/no/non/no/neen/não/ne/ne/ ne/nie/nj/nem/nie	
Manuelle Regelung der Wärmezufuhr mit Rückmeldung der Raum- und/oder Außentemperatur / manual heat charge control with room and/or outdoor temperature feedback / control manual de la carga de calor con respuesta a la temperatura interior o exterior / contrôle thermique manuel de la charge avec réception d'informations sur la température de la pièce et/ou extérieure / controllo manuale del carico termico con riscontro della temperatura ambiente e/o esterna / Handmatige sturing van de warmteopslag, met kamer- en/ of buitentemperatuurfedback / Comando manual da carga térmica, com retrocso da temperatura interior e/ou exterior / ručna regulacija napajanja topline putem informacija o sobnoj / ili vanjskoj temperaturi / Ručna regulacija napajanja topline putem povratnih informacija o sobnoj / ili vanjskoj temperaturi / Ručna regulacija napajanja topline putem povratnih informacija o sobnoj / ili vanjskoj temperaturi / Ručno uravnavanje dovajanja toplotne s povratno / informacijom u prostoru in/ali na prostem / manualne ovladanie množstva tepla so spätou vzbou izbojev / alebo vonkajšej teploty / ručni fízeti akumulácie tepla se spätou vzbou informácií o teplotě v miestnosti a/ alebo vonkovi teplotě / Kézi töltésszabályozás beltéri és/vagy külső hőmérséklet-visszacsatálással / ręczny regulator doprowadzania ciepła z pomiarem temperatury w pomieszczeniu lub na zewnątrz			nein/no/no/no/non/no/neen/não/ne/ne/ ne/nie/nj/nem/nie	
Elektronische Regelung der Wärmezufuhr mit Rückmeldung der Raum- und/oder Außentemperatur / electronic heat charge control with room and/or outdoor temperature feedback / control electrónico de la carga de calor con respuesta a la temperatura interior o exterior / contrôle thermique électronique de la charge avec réception d'informations sur la température de la pièce et/ou extérieure / controllo elettronico del carico termico con riscontro della temperatura ambiente e/o esterna / Elektronische regulierung der wärmeaufgabe, mit kamer- en/ of buitentemperatuurfedback / Comando electrónico da carga térmica, com retrocso da temperatura interior e/ou exterior / elektronska regulacija napajanja topline putem informacija o sobnoj / ili vanjskoj temperaturi / Elektronska regulacija napajanja topline putem povratnih informacija o sobnoj / ili vanjskoj temperaturi / Elektronsko uravnavanje dovajanja toplotne s povratno informacijom o temperaturi u prostoru in/ali na prostem / elektronské ovladanie množstva tepla so spätou vzbou izbojev / alebo vonkajšej teploty / elektrónické fízeti akumulácie tepla se spätou vzbou informácií o teplotě v miestnosti a/ alebo vonkovi teplotě / Elektronikus töltésszabályozás beltéri és/vagy külső hőmérséklet-visszacsatálással / elektronský regulator doprowadzania ciepła z pomiarem temperatury w pomieszczeniu lub na zewnątrz			nein/no/no/no/non/no/neen/não/ne/ne/ ne/nie/nj/nem/nie	
Wärmeabgabe mit Gebläseunterstützung / fan assisted heat output / potencia calorífica asistida por ventiladores / puissance thermique réglable par ventilateur / potenco termica assistita da ventilatore / Dood een ventilator bijgestane warmteafgifte / Potencia calorífica con ventilador / predaja topline uz pomoć ventilatora / Predaja topline pomoću ventilatora / Uravnavanje izhodne toplotne moći s pomoćjo ventilatorja / Uravnavanje izhodne toplotne moći s pomoćjo ventilatorja / výdej tepla s ventilátorem / Ventilátorral segített hőleadás / moc cieplna regulowana wentylatorem			nein/no/no/no/non/no/neen/não/ne/ne/ ne/nie/nj/nem/nie	

<p>Art der Wärmeleistung/Raumtemperaturkontrolle (bitte eine Möglichkeit auswählen) / Type of heat output/room temperature control (select one) / Tipo de control de potencia calorífica/de temperatura interior (seleccione uno) / Type de contrôle de la puissance thermique/de la température de la pièce (sélectionner un seul type) / Tipo di potenza termica/controllo della temperatura ambiente (indicare una sola opzione) / Type warmetafge/šturing kamertemperatür (selektieren één) / Tipo de potência calorífica/comando da temperatura interior (selecionar uma opção) / Vrstva izlaza toplote/regulacija sobne temperature (odabirati jednu) / Vrstva toplinske snage/regulacija sobne temperature (odabrati jednu mogućnost) / Način uravnavanja izhodne toplotne moči/temperatura v prostoru (izberite eno možnost) / Druh ovládnutia tepelného výkonu/izbovej teploty (vyberte jednu) / Typ výdeje tepla/regulace teploty v místnosti (vyberte jednu) / A teljesítmény, illetve a beltéri hőmérséklet szabályozás-nak típusa (egyet jelöljön meg) / Rodzaj mocy cieplnej/regulacja temperatury w pomieszczeniu (naależy wybrać jedną opcję)</p>	
<p>Einstufige Wärmeleistung, keine Raumtemperaturkontrolle / single stage heat output and no room temperature control / potencia calorífica de un solo nivel, sin control de temperatura interior / contrôle de la puissance thermique à un palier, pas de contrôle de la température de la pièce / potenza termica a fase unica senza controllo della temperatura ambiente / Eintragswarmetafge, geen sturing van de kamertemperatür / Potência calorífica numa fase única, sem comando da temperatura interior / jednostupnijska prodaja toplote i bez regulacije sobne temperature / Jednostopena toplinska snaga, bez regulacije sobne temperature / Z enostopenjskim uravnavanjem izhodne toplotne moči, brez uravnavanja temperature v prostoru / jednoovrnoje topelne výdejny výkon bez ovládnutia izbovej teploty / Jeden stupeň tepelného výkonu, bez regulácie teploty v miestnosti / Egyetlen állás, beltéri hőmérséklet-szabályozás nélkül / jednostopniowa moc cieplna bez regulacji temperatury w pomieszczeniu</p>	<p>neini/no/no/nan/no/neeni/não/ne/ne/ ne/nie/nie/nem/nie</p>
<p>Zwei oder mehr manuell einstellbare Stufen, keine Raumtemperaturkontrolle / two or more manual stages, no room temperature control / Dos o más niveles manuales, sin control de temperatura interior / contrôle à deux ou plusieurs paliers manuels, pas de contrôle de la température de la pièce / due o più fasi manuali senza controllo della temperatura ambiente / Twee of meer handmatig in te stellen trappen, geen sturing van de kamertemperatür / Em duas ou mais fases manuais, sem comando da temperatura interior / dva ili više ručnih stupnja, bez regulacije sobne temperature / Dva rúčno podešiva stepena ili više rúčno podešivih stepeni, bez regulacije sobne temperature / Dva rúčna ali več ručnih stupňami, brez uravnavanja temperature v prostoru / dve alebo viac manuálnych úrovní bez ovládnutia izbovej teploty / dva nebo více ručních stupňů, bez regulácie teploty v miestnosti / Két vagy több kézi szabályozású állás, beltéri hőmérséklet-szabályozás nélkül / co najmniej dwa ręczne stopnie bez regulacji temperatury w pomieszczeniu</p>	<p>neini/no/no/nan/no/neeni/não/ne/ne/ ne/nie/nie/nem/nie</p>
<p>Raumtemperaturkontrolle mit mechanischem Thermostat / with mechanic thermostat room temperature control / con control de temperatura interior mediante termostato mecánico / contrôle de la température de la pièce avec thermostat mécanique / con controllo della temperatura ambiente tramite termostato meccanico / Met mechanische sturing van de kamertemperatür door thermostaat / Com comando da temperatura interior por termostato mecânico / s regulacijom sobne temperature mehaničkim termostatom / Regulacija sobne temperature mehaničkim termostatom / Z uravnavanjem temperature v prostoru z mehanskim termostatom / s ovládnutím izbovej teploty mehaničkim termostatom / s mehaničkim termostatom pro regulaci teploty v místnosti / Mechanikus termosztatos beltéri hőmérsékletszabályozás / mehanicna regulacija temperature v pomieszczeniu za pomoć termostatu</p>	<p>ja/yes/s/oui/sì/ja/sim/da/da/ano/gen/tak</p>
<p>Mit elektronischer Raumtemperaturkontrolle / with electronic room temperature control / con control electrónico de temperatura interior / contrôle électronique de la température de la pièce / con controllo elettronico della temperatura ambiente / Met elektronische sturing van de kamertemperatür / Em duas ou mais fases manuais, sem comando da temperatura interior / dva ili više ručnih stupnja, bez regulacije sobne temperature / Dva rúčno podešiva stepena ili više rúčno podešivih stepeni, bez regulacije sobne temperature / Dva rúčna ali več ručnih stupňami, brez uravnavanja temperature v prostoru / dve alebo viac manuálnych úrovní bez ovládnutia izbovej teploty / dva nebo více ručních stupňů, bez regulácie teploty v miestnosti / Z elektroničkom regulacijom sobne temperature / Z elektroničkom regulacijom sobne temperature / Z uravnavanjem temperature v prostoru z mehanskim termostatom / Z elektroničkim regulacijom sobne temperature v prostoru / s elektroničkim ovládnutím izbovej teploty / s elektroničkom regulaci teploty v miestnosti / Elektroničari beltéri hőmérséklet-szabályozás / elektroniczna regulacija temperature v pomieszczeniu</p>	<p>neini/no/no/nan/no/neeni/não/ne/ne/ ne/nie/nie/nem/nie</p>
<p>Elektronische Raumtemperaturkontrolle und Tageszeitregelung / electronic room temperature control plus day timer / control electrónico de temperatura interior y temporizador diario / contrôle électronique de la température de la pièce et programmeur journalier / con controllo elettronico della temperatura ambiente e temporizzatore giornaliero / Elektronische sturing van de kamertemperatür plus dag-tijdschakelaar / Com comando electrónico da temperatura interior e temporizador diário / elektronicna regulacija sobne temperature i dnevni uklopi sat / Elektronicna regulacija sobne temperature i dnevni vremenski programator / Z elektroničkim uravnavanjem temperature v prostoru z dipnim časovnikom / elektroničkim ovládnutím izbovej teploty i dnevny časovač / s elektroničkom regulaci teploty v miestnosti a dnevny programem / Elektroničari beltéri hőmérséklet-szabályozás és napszak szerinti szabályozás / elektroniczna regulacija temperature v pomieszczeniu ze sterownikiem dobowym</p>	<p>neini/no/no/nan/no/neeni/não/ne/ne/ ne/nie/nie/nem/nie</p>
<p>Elektronische Raumtemperaturkontrolle und Wochentagsregelung / electronic room temperature control plus week timer / control electrónico de temperatura interior y temporizador semanal / contrôle électronique de la température de la pièce et programmeur hebdomadaire / con controllo elettronico della temperatura ambiente e temporizzatore settimanale / Elektronische sturing van de kamertemperatür plus week-tijdschakelaar / Com comando electrónico da temperatura interior e temporizador semanal / elektronicna regulacija sobne temperature i tedni uklopi sat / Elektronicna regulacija sobne temperature i sedmični vremenski programator / Z elektroničkim uravnavanjem temperature v prostoru s tedenskim časovnikom / elektronicne ovládnutím izbovej teploty a týždenny časovač / s elektroničkom regulaci teploty v miestnosti a týždennym programem / Elektroničari beltéri hőmérséklet-szabályozás és heti szabályozás / elektroniczna regulacija temperature v pomieszczeniu ze sterownikiem tygodniowym</p>	<p>neini/no/no/nan/no/neeni/não/ne/ne/ ne/nie/nie/nem/nie</p>
<p>Sonstige Regelungsoptionen (Mehrfachnennungen möglich) / Other control options (multiple selections possible) / Otras opciones de control (pueden seleccionarse varias) / Autres options de contrôle (sélectionner une ou plusieurs options) / Altre opzioni di controllo (è possibile selezionarne più opzioni) / Andere sturingsopties (meerdere selecties mogelijk) / Outras opções de comando (seleção múltipla possível) / Druge mogućnosti regulacije (moguć odabir više opcija) / Druge mogućnosti regulacije (moguć odabir više opcija) / Druge možnosti uravnavanja (izberete lahko več regulacij) / Druše možnosti ovládnutia (možnost viacsobného vberu) / Další možnosti regulace (tze vybrat více možností) / Más szabályozási lehetőségek (többet is megjelölhet) / Inne opcje regulacji (można wybrać kilka)</p>	
<p>Raumtemperaturkontrolle mit Präsenzerkennung / room temperature control, with presence detection / control de temperatura interior con detección de presencia / contrôle de la température de la pièce, avec détecteur de présence / controllo della temperatura ambiente con rilevamento di presenza / Sturing van de amertemperatür, met aanwezigheidsdetectie / Comando da temperatura interior, com detecção de presença / regulacija sobne temperature s prepoznavanjem prisotnosti / Regulacija sobne temperature s detektorom prisotnosti / Z uravnavanjem temperature v prostoru z zaznavanjem prisotnosti / ovládnutím izbovej teploty s detekciou prítomnosti / regulace teploty v místnosti s detekci prítomnosti osob / Beltéri hőmérséklet-szabályozás jelenlét-érzékeléssel / regulacija temperature v pomieszczeniu z wykrywaniem obecności</p>	<p>neini/no/no/nan/no/neeni/não/ne/ne/ ne/nie/nie/nem/nie</p>
<p>Raumtemperaturkontrolle mit Erkennung offener Fenster / room temperature control, with open window detection / control de temperatura interior con detección de ventanas abiertas / contrôle de la température de la pièce, avec détecteur de fenêtre ouvert / controllo della temperatura ambiente con rilevamento di finestre aperte / Sturing van de amertemperatür, met openraamdetectie / Comando da temperatura interior, com detecção de janelas abertas / regulacija sobne temperature s prepoznavanjem otvorenih prozora / Regulacija sobne temperature s detektorom otvorenih prozora / Z uravnavanjem temperature v prostoru z zaznavanjem odprtega okna / ovládnutím izbovej teploty s detekciou otvoreného okna / regulace teploty v místnosti s detekci otevřeného okna / Beltéri hőmérséklet-szabályozás nyitottablak-érzékeléssel / regulacija temperature v pomieszczeniu z wykrywaniem otwartego okna</p>	<p>neini/no/no/nan/no/neeni/não/ne/ne/ ne/nie/nie/nem/nie</p>
<p>Mit Fernbedienungsoption / with distance control option / con opción de control a distancia / option contrôle à distance / con opción di controllo a distanza / Met de optie van afstandsbediening / Com opção de comando à distância / s mogućnošću regulacije na daljinu / S opcijom daljinskog upravljanja / Z možnostjo uravnavanja na daljavo / s možnostou diaľkoveho ovládnutia / s diaľkovým ovládnutím / Távszabályozási lehetőség / z regulacija na odległość</p>	<p>neini/no/no/nan/no/neeni/não/ne/ne/ ne/nie/nie/nem/nie</p>
<p>Mit adaptiver Regelung des Heizbeginns / with adaptive start control / con control de puesta en marcha adaptable / contrôle adaptatif de l'activation / con controllo di avviamento adattabile / Met adaptieve sturing van de start / Com comando de arranque adaptativo / s prilagodljivim pokretanjem regulacije / S prilagodljivom regulacijom početka grijanja / s prilagodljivim uravnavanjem začetka delovanja / s prispôsobivým ovládnutím spustenia / s adaptivně řízeným spuštěním / Adaptiv bekapcsolás szabályozás / z adaptacyjną regulacją startu</p>	<p>neini/no/no/nan/no/neeni/não/ne/ne/ ne/nie/nie/nem/nie</p>
<p>Mit Betriebszeitbegrenzung / with working time limitation / con limitación de tiempo de funcionamiento / limitation de la durée d'activation / con limitazione del tempo di funzionamento / Met beperking van de werkingsduur / Com limitação do tempo de funcionamento / s ograniczeniem vremena rada / S ograniczeniem vremena pracy / Z mejojitvijo časa delovanja / s omeđenim časom prevádzky / s omezenim dobi činnosti / Működési idő korlátozása / z ograniczeniem czasu pracy</p>	<p>neini/no/no/nan/no/neeni/não/ne/ne/ ne/nie/nie/nem/nie</p>
<p>Mit Schwarzbulbsensoren / with black bulb sensor / con sensor de lámpara negra / capteur à globe noir / con termometro a globo nero / Met black-bulbsensor / Con sensor de corpo negro / s osjetljivim s crnom žaruljom / Sa senzorom sa crnom sijalicom / Z globus senzorjem / s osjetljivim crnom žaruljom / s čiernym kulovými čídem / Feketebűb-érzékelővel ellátva / z czujnikami ciepła pomiarowa</p>	<p>neini/no/no/nan/no/neeni/não/ne/ne/ ne/nie/nie/nem/nie</p>
<p>Kontaktangaben / Contact details / Información de contacto / Coordonnées de contact / Contatti / Contactgegevens / Elementos de contacto / Podaci za kontakt / Podaci za kontakt / Kontaktní podání / Kontaktné údaje / Kontaktní údaje / Kapcsolattfelvételi adatok / Dane teledrowsowe</p>	<p>Suntec Wellness GmbH Holzstrasse 2 40221 Düsseldorf Deutschland</p>



KLIMATRONIC[®]

Heat Safe 1000/1500/2000/2500 humid Öl-Radiator mit Befeuchter-Funktion



Bedienungsanleitung

Wir danken Ihnen für den Kauf dieses Gerätes der Marke Suntec Wellness. Bitte lesen Sie die Bedienungsanleitung aufmerksam, bevor Sie das Gerät in Betrieb nehmen. Bitte bewahren Sie diese Bedienungsanleitung zum späteren Nachschlagen auf.

Sicherheitshinweise

Dieses Gerät kann von Kindern ab 8 Jahren und darüber und von Personen mit reduzierten physischen, sensorischen oder mentalen Fähigkeiten oder Mangel an Erfahrung und/oder Wissen benutzt werden, wenn sie beaufsichtigt oder bezüglich des sicheren Gebrauchs des Gerätes unterwiesen wurden und die daraus resultierenden Gefahren verstanden haben. Kinder dürfen nicht mit dem Gerät spielen. Reinigung und Benutzer-Wartung dürfen nicht durch Kinder ohne Beaufsichtigung durchgeführt werden. Kinder unter 3 Jahren ohne permanente Aufsicht müssen daran gehindert werden, auf das Gerät zugreifen zu können. Kinder ab 3 Jahren und unter 8 Jahren dürfen das Gerät nur unter der Voraussetzung ein- und ausschalten, dass das Gerät in seiner vorgesehenen Gebrauchslage positioniert oder installiert, sie bezüglich des sicheren Gebrauchs des Gerätes unterwiesen und beaufsichtigt werden und die möglichen Gefahren verstanden haben. Kinder ab 3 Jahren und unter 8 Jahren dürfen das Gerät nicht an die Steckdose anschliessen, es regulieren, reinigen oder die Wartung durchführen.

- Bitte stellen Sie sicher, dass die angegebene Netzspannung mit dem Ihres Stromnetzes übereinstimmt.
- Bitte nehmen Sie sich vor heißen Oberflächen in Acht und berühren Sie diese bitte nicht, da sie zu Verbrennungen führen können.
- Bitte verwenden Sie das Gerät nie mit einem defekten Kabel oder Netzstecker.

- Sind Teile am Gerät beschädigt, wenden Sie sich bitte an Ihre Verkaufsstelle.
- Bitte versuchen Sie nicht das Gerät selbstständig zu reparieren, auseinanderzubauen oder zu verändern.
- Bitte platzieren Sie das Gerät nicht direkt unter einer Steckdose.
- Bitte nehmen Sie das Gerät nicht in unmittelbarer Nähe von Bädern, Duschen oder Swimming-Pools in Betrieb.
- Das Gerät ist mit einer bestimmten Menge an Öl gefüllt. Im Falle von Reperaturbedarf, der das Öffnen des Ölbehälters benötigt, wenden Sie sich bitte an Ihre Verkaufsstelle.
- Bitte beachten Sie bei der Entsorgung des Gerätes auch die fachgerechte Entsorgung des Öls.
- Das Gerät darf nur im Haushalt und für den Verwendungszweck, für den es hergestellt wurde, genutzt werden. Bitte nicht im Freien nutzen.
- Bitte verwenden Sie das Gerät nur auf ebenen, stabilen und hitzeresistenten Flächen.
- Bei der ersten Inbetriebnahme können in den ersten Minuten unangenehme Gerüche entstehen. Diese sind normal und verflüchtigen sich.
- Bitte verwenden Sie keine Verlängerungskabel.
- Bitte entfernen Sie den Netzstecker von der Steckdose, wenn Sie das Gerät für längere Zeit nicht nutzen, es reinigen oder eine Störung auftritt.
- Bitte führen Sie keine Objekte in das Gerät hinein. Diese können zu Stromschlägen, Feuer oder Schäden am Gerät führen.
- Bitte platzieren Sie das Gerät nicht unter und nicht in der Nähe von Gardinen, Vorhängen oder anderen

entflammbaren Materialien.

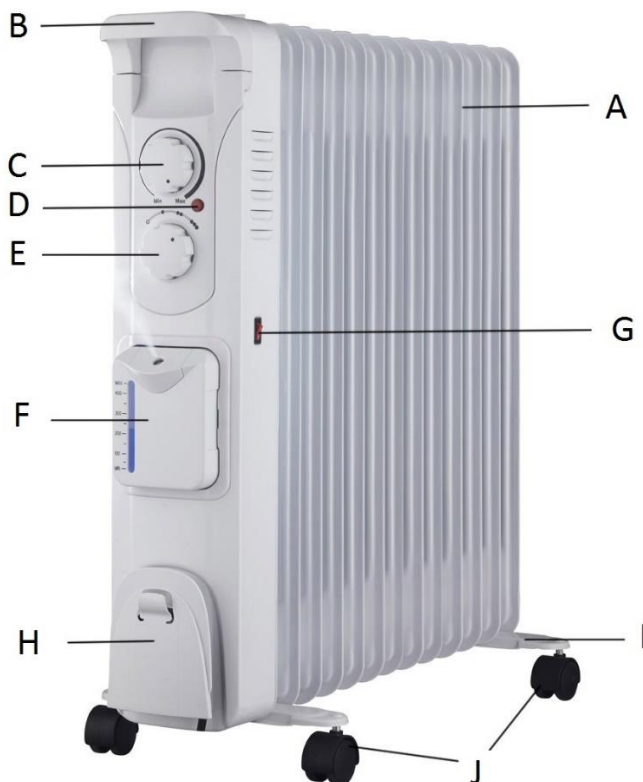
- Bitte lassen Sie das Gerät nicht unbeaufsichtigt.
- Bitte achten Sie darauf, dass die Lüftungsschlitze nicht blockiert und frei von Staub oder fremden Gegenständen sind.
- Bitte benutzen Sie das Gerät nicht, um Badetücher oder Kleidungsstücke zu trocknen. Brandgefahr!
- Bitte stellen Sie das Gerät nicht auf einen Teppich, während es im Betrieb ist.
- Der Gebrauch von fremden, nicht vom Hersteller empfohlenen Zubehörteilen, wie z.B. Zeitschaltuhren, kann zu Verletzungen führen.



Warnung: Um Überhitzung zu vermeiden, decken Sie das Gerät bitte nicht ab!

Aufbau

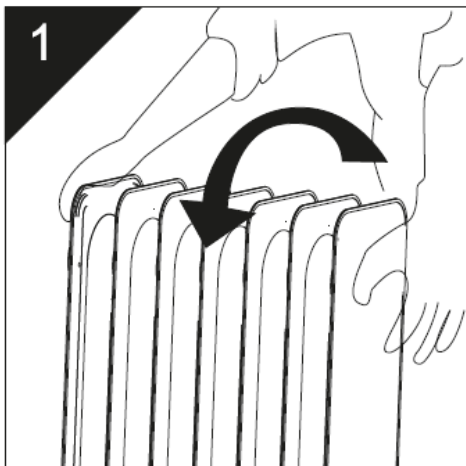
- Bestandteile:



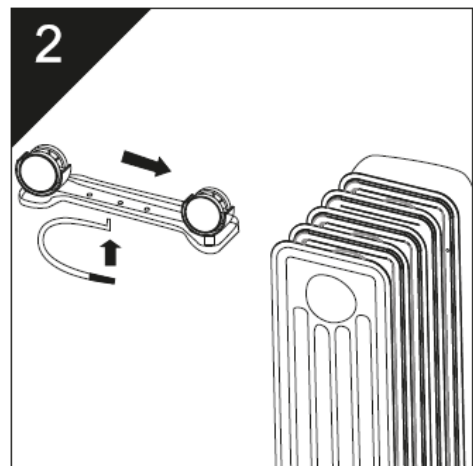
- A: Lamelle
- B: Griff
- C: Thermostatkontrolle (min – max)
- D: Indikatorleuchte
- E: Leistungseinstellschalter
- F: Luftbefeuchter
- G: Ein-/Aus-Schalter für den Luftbefeuchter
- H: Kabelaufwicklung
- I: Heizkörperfuß
- J: Laufrollen

Hinweis: Bei den Modellen Heat Safe 1000 und 1500 humid müssen die Laufrollen zunächst mit viel Kraft auf die Bolzen der Heizkörperfüße gesteckt werden bis sie mit einem „Klack“-Geräusch einrasten.

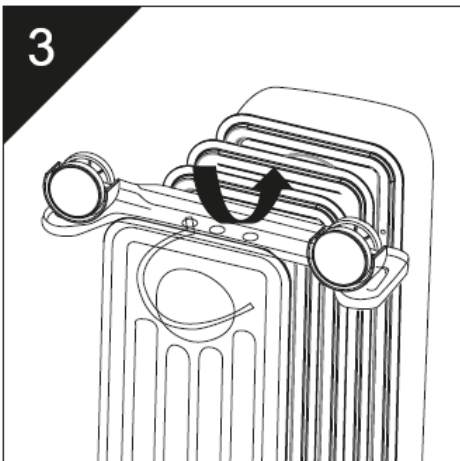
- Anbringung der Heizkörperfüße:



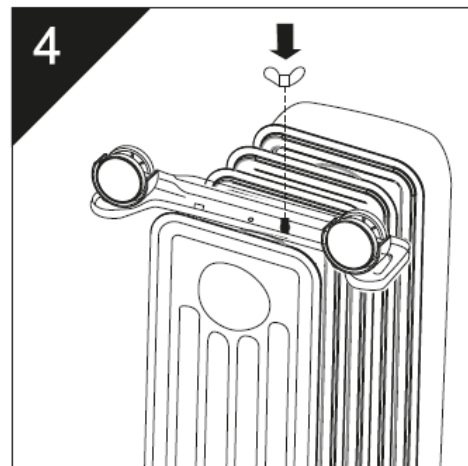
Drehen Sie das Gerät bitte kopfüber auf einen Teppich oder ähnlichen Untergrund, um den Lack und Ihren Boden vor Kratzern zu schützen.



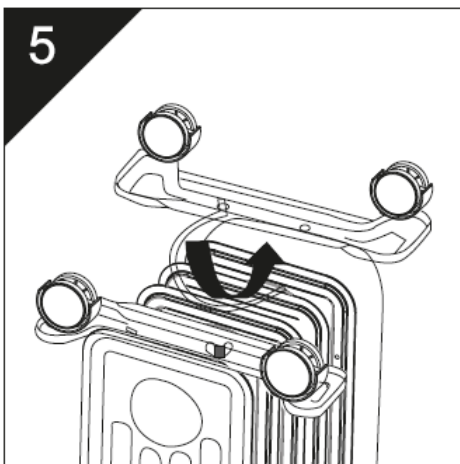
Bitte führen Sie den U-Bügel mit dem gebogenen Ende durch das linke äußerste Loch am Heizkörperfuß und halten Sie beide Teile fest.



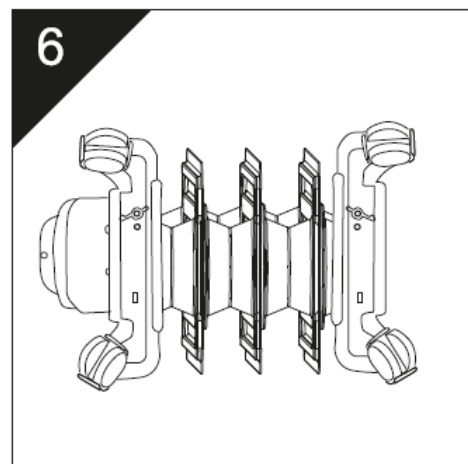
Der Heizkörperfuß wird nun durch den U-Bügel an der äußersten Lamelle am Gerät befestigt. Führen Sie dazu bitte den U-Bügel mit dem offenen Ende unter die Lamelle des Heizkörpers, sodass der Heizkörper von oben durch den Heizkörperfuß und von unten durch den U-Bügel umschlossen wird.



Bitte führen Sie anschließend das offene Ende des U-Bügels durch das rechte äußerste Loch am Heizkörperfuß und schrauben Sie die Verbindung mithilfe des beiliegenden Schraubverschlusses von oben fest.



Bitte wiederholen Sie die Vorgänge 2,3 und 4 für den zweiten Heizkörperfuß. Beide Heizkörperfüße sollten an den äußersten Lamellen angebracht sein, um ein Kippen des Gerätes zu vermeiden.

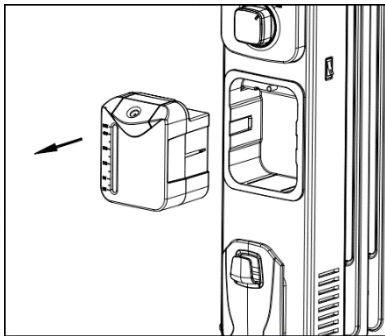


Sind beide Heizkörperfüße fest verschraubt, sollten Sie obige Abbildung wiedererkennen können. Bitte drehen Sie das Gerät wieder um. Das Gerät sollte nun stabil stehen und durch die Laufrollen bewegbar sein. Bitte entfernen Sie den Teppich vor der Inbetriebnahme vom Gerät.

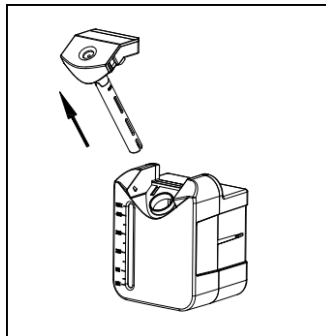
Inbetriebnahme

- Stromversorgung: 220-240V~, 50Hz, 1000W (Modell Heat Safe 1000 humid)
1500W (Modell Heat Safe 1500 humid)
2000W (Modell Heat Safe 2000 humid)
2500W (Modell Heat Safe 2500 humid)
- Heizen:
 1. Bitte stellen Sie das Gerät vor der Inbetriebnahme aufrecht auf einen flachen, stabilen und hitzeresistenten Untergrund. Es dürfen keine entflammaren Objekte innerhalb von 1m in der Nähe sein.
 2. Bitte drehen Sie die Thermostatkontrolle auf „min“ sowie den Leistungseinstellschalter auf „0“ und schließen Sie dann den Netzstecker des Geräts an eine Steckdose an.
 3. Nun können Sie beim Leistungseinstellschalter zwischen „I“ (niedrige Heizstufe), „II“ (mittlere Heizstufe) und „III“ (hohe Heizstufe) wählen.
 4. Bitte drehen Sie anschließend die Thermostatkontrolle auf „max“. Die Indikatorleuchte neben der Thermostatkontrolle leuchtet auf. Sobald der Raum eine für Sie angenehme Temperatur erreicht hat, drehen Sie die Thermostatkontrolle bitte solange gegen den Uhrzeigersinn, bis die Indikatorleuchte ausgeht.
Möchten Sie die Temperatur wieder erhöhen, drehen Sie die Kontrolle bitte im Uhrzeigersinn. Möchten Sie die Temperatur verringern, drehen Sie die Kontrolle bitte gegen den Uhrzeigersinn.
Hinweis: Beim Drehen der Thermostatkontrolle schaltet sich die Indikatorleuchte erst dann ein, wenn eine Temperatur eingestellt ist, die höher als die aktuelle Raumtemperatur ist.
 5. Um das Gerät auszuschalten, drehen Sie bitte den Leistungseinstellschalter auf „0“.

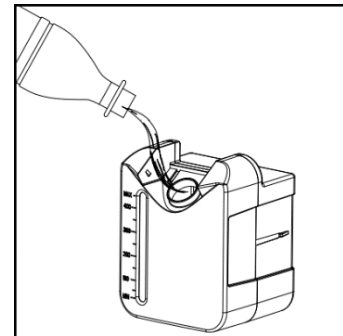
- Luftbefeuchter:



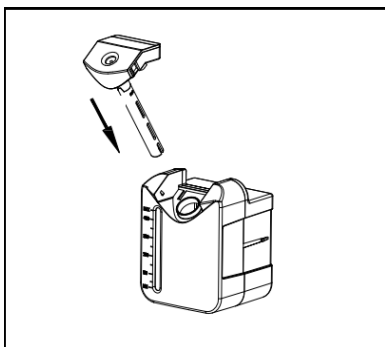
1. Bitte schalten Sie das Gerät zunächst aus und entnehmen Sie dann den Luftbefeuchter.



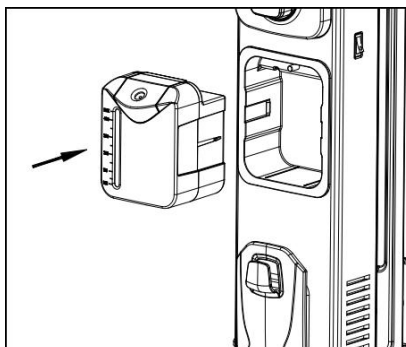
2. Bitte ziehen Sie die Zerstäuberdüse heraus.



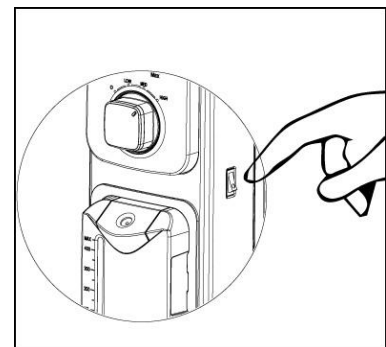
3. Bitte befüllen Sie den Wassertank mit Wasser.



4. Bitte setzen Sie die Zerstäuberdüse in den Wassertank ein.



5. Bitte drehen Sie den Luftbefeuchter für mind. 10 Sekunden um, damit das Wasser absorbiert werden kann und setzen Sie danach den Luftbefeuchter wie abgebildet wieder in das Gerät ein.



6. Bitte betätigen Sie den Ein-/Aus-Schalter, um den Luftbefeuchter einzuschalten.

- Luftbefeuchter Hinweise:

- Bitte nehmen Sie den Luftbefeuchter nicht in Betrieb, wenn die Wassermenge das Minimum unterschreitet.
- Sie können die Funktionalität des Luftbefeuchters gewährleisten, indem Sie gefiltertes Wasser verwenden sowie die Bestandteile sauber halten. Bitte achten Sie darauf, dass die Zerstäuberdüse im Luftbefeuchter nicht verstopft wird.
- Der Luftbefeuchter schaltet sich nach einem durchgängigen Betrieb von acht Stunden selbstständig aus. Sollten Sie den Luftbefeuchter danach weiterverwenden wollen, schalten Sie

ihn bitte manuell durch den Ein-/Aus-Schalter ab und anschließend wieder an.

- **Kippschutz:**
 - Das Gerät ist mit einem Kippschutz ausgestattet. Sollte das Gerät umkippen oder in einem zu großen Neigungswinkel stehen, schaltet sich das Gerät automatisch aus. Dies dient der Prävention von Unfällen. Das Gerät schaltet sich wieder ein, sobald es wieder aufrecht steht.
- **Überhitzungsschutz:**
 - Der Überhitzungsschutz gewährleistet, dass das Gerät im Falle von Überhitzung automatisch ausgeschaltet wird. Sollte dieser Fall eintreten, ziehen Sie bitte den Netzstecker aus der Steckdose und warten Sie ca. 30 Minuten bis das Gerät abgekühlt ist. Bitte entfernen Sie zudem mögliche Überhitzungsverursacher und überprüfen Sie Kabel und Netzstecker nach Schäden. Sollten Schäden aufgetreten sein, wenden Sie sich bitte an Ihre Verkaufsstelle und verwenden Sie das Gerät nicht weiter.

Reinigung

- Bitte entfernen Sie das Gerät vor jeder Reinigung von der Stromzufuhr und lassen Sie es abkühlen. Tauchen Sie das Gerät und seine elektrischen Bestandteile bitte nie unter Wasser ein, um Stromschläge zu vermeiden.
- Bitte verwenden Sie zur Reinigung der Außenflächen ein feuchtes, weiches Tuch und zum Abtrocknen ein trockenes Tuch.
- Bitte nutzen Sie keine aggressiven und chemischen Reinigungsmittel sowie keine scheuernden Putzmittel, wie z.B. Stahlwolle.

Für den Reklamationsfall

- Möchten Sie das Gerät reklamieren, so können Sie das binnen 24 Monate ab Kaufdatum (Quittung) tun.
- Ein kostenloser Ersatz oder eine kostenlose Reparatur ist bei vorheriger unsachgemäßer Produktmanipulation ausgeschlossen.
- Defekte an Verschleißteilen, Verbrauchsmaterialien, ebenso wie Reinigung, Wartung oder Austausch besagter Teile sind folglich kostenpflichtig.
- Falls Sie eine Reklamation durchführen wollen, so bringen Sie bitte das gesamte Gerät in der Originalverpackung und mit Kaufbeleg zu Ihrem Händler. Für eine zeitnahe und bequeme Serviceanmeldung besuchen Sie ferner unsere Internetseite www.suntec-wellness.de und erfahren Sie mehr.
- Ohne Kaufbeleg erfolgt grundsätzlich keine kostenlose Reparatur oder ein Austausch.
- Für den Fall, dass der Reklamationsfall analog unserer Service Bestimmungen erfolgt, so werden alle Defekte des Gerätes oder des Zubehörs aufgrund von Material- oder Herstellungsfehlern durch kostenlose Reparatur oder, nach unserem Ermessen, durch Austausch des Gerätes beseitigt.
- Die Beschädigung von Zubehörteilen führt nicht automatisch zu einem kostenlosen Austausch des gesamten Gerätes. Kontaktieren Sie in diesen Fällen bitte Ihren Fachhändler. Glasbruch oder Bruch von Plastikteilen ist immer kostenpflichtig.
- Der Fachhändler oder Reparaturservice kann nach Ablauf der Garantie Reparaturen kostenpflichtig durchführen.

Hinweise zum Umweltschutz



Dieses Produkt darf am Ende seiner Lebensdauer nicht über den normalen Haushaltsabfall entsorgt werden, sondern muss an einem Sammelpunkt für das Recycling von elektrischen und elektronischen Geräten abgegeben werden. Das Symbol auf dem Produkt, der Gebrauchsanleitung oder der Verpackung weist darauf hin. Die Werkstoffe sind gemäß ihrer Kennzeichnung wieder verwertbar. Mit der Wiederverwendung, der stofflichen Verwertung oder anderen Formen der Verwertung von Altgeräten leisten Sie einen wichtigen Beitrag zum Schutze unserer Umwelt. Bitte erfragen Sie bei der Gemeindeverwaltung die zuständige Entsorgungsstelle.

Im Rahmen unserer erweiterten Herstellerverantwortung ist dieses Gerät gemäß der Europäischen Richtlinie 2012/19/EU für Elektro- und Elektronik-Altgeräte (WEEE) gekennzeichnet. Ziel ist das Vermeiden, Verringern sowie umweltverträgliche Entsorgen an Elektronikschrott. Bitte helfen Sie aktiv mit, die Umwelt zu schonen und entsorgen Sie Elektroschrott über die örtlichen Sammelstellen.

Die Verpackung sowie diese Bedienungsanleitung sind recyclebar.

EG-Konformitätserklärung

Das Gerät entspricht den wesentlichen Gesundheits- und Sicherheitsanforderungen der Europäischen Union. Die EG-Konformitätserklärung ist Basis für die CE-Kennzeichnung dieses Gerätes.

Mit Erscheinen dieser Bedienungsanleitung verlieren alle bisherigen ihre Gültigkeit. SUNTEC, SUNTEC Wellness, KLIMATRONIC und das Sonnenlogo sind eingetragene Marken. © 2019/02 SUNTEC WELLNESS GMBH. Für Druckfehler und Irrtümer wird keine Haftung übernommen.

© 2019 KLIMATRONIC® Heat Safe humid

SUNTEC WELLNESS GMBH / HOLZSTRASSE 2 / 40221 DÜSSELDORF / GERMANY

Safety Precautions

This appliance can be used by children aged from 8 years and above and persons with reduced physical, sensory and mental capabilities or lack of experience and knowledge if they have been given supervision or instruction concerning use of the appliance in a safe way and understand the hazards involved. Cleaning and user maintenance shall not be made by children without supervision. Children of less than 3 years should be kept away unless continuously supervised.

Children aged from 3 years and less than 8 years shall only switch on/off the appliance provided that it has been placed or installed in its intended normal operating position and they have been given supervision or instruction concerning use of the appliance in a safe way and understand the hazards involved. Children aged from 3 years and less than 8 years shall not plug in, regulate and clean the appliance or perform user maintenance.

- Before connecting the appliance to the power supply, check that the voltage indicated on the appliance corresponds with the voltage at your home.
- Please be careful of hot surfaces and do not touch them as they might cause burns.
- Please refrain from further usage if the power cord or power plug is damaged.
- If parts of the device are damaged, please contact your seller.
- Do not attempt to repair, disassemble or change the appliance by yourself.

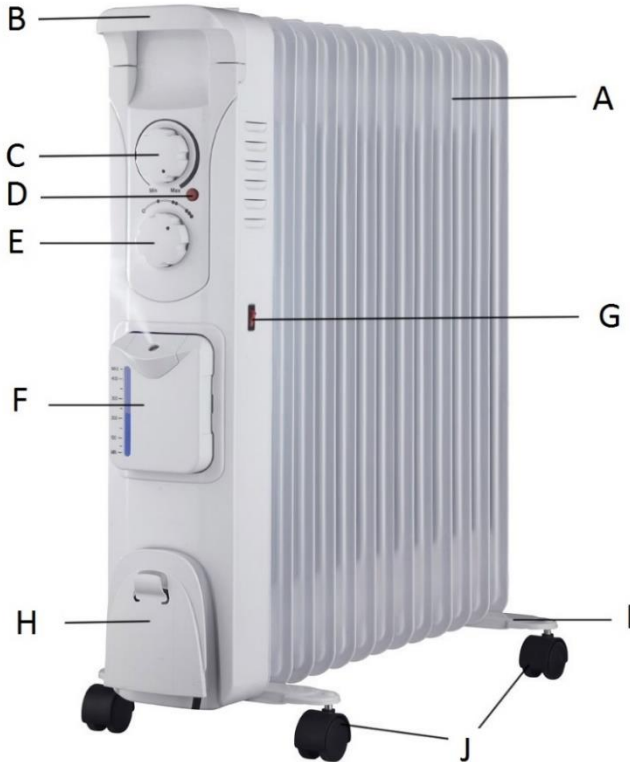
- The heater must not be located immediately below a socket outlet.
- Do not use this heater in the immediate surroundings of a bath, shower or swimming pool.
- This heater is filled with a precise quantity of special oil. For repairs requiring the opening of the oil container, please contact your seller.
- When disposing the appliance, please also dispose the oil accordingly.
- Do not use the appliance for other than its intended use. For domestic indoor use only.
- Only operate the appliance on a flat, stable and heat-resistant surface.
- There may be a trace of odour during the first few minutes of initial use. This is normal and will disappear.
- Please refrain from using extension leads.
- Please remove the appliance from the wall socket when it is not in use, before cleaning and in case of malfunctions.
- Do not insert any objects into the appliance as this may cause electric shocks, fire or damages to the appliance.
- Do not place the heater under or near curtains, drapes and other flammable materials.
- Do not leave the appliance unattended.
- Please make sure that the ventilation parts are not blocked and free from dust or foreign objects.
- Do not use the appliance to dry towels or clothes. Risk of fire!
- Do not place the appliance on a carpet while in use.
- The use of accessory not recommended by the manufacturer, e.g. time switches, may cause harm.



Warning: In order to avoid overheating, do not cover the heater!

Installation

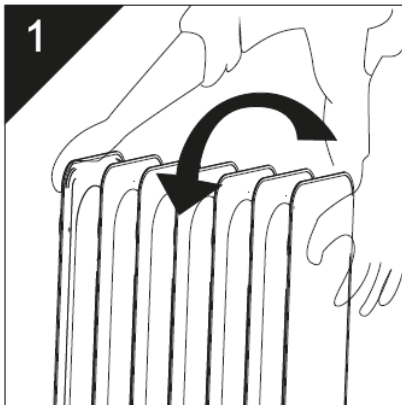
• Components:



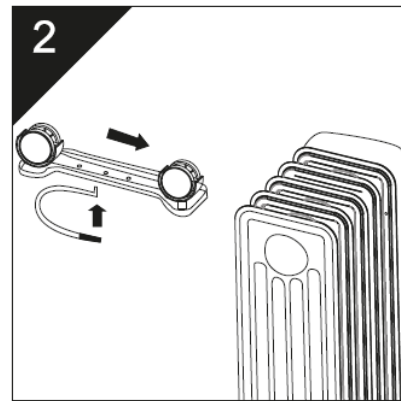
- A: Radiator fin
- B: Handle
- C: Thermostat control (min – max)
- D: Indication lamp
- E: Power rotary switch
- F: Humidifier
- G: On-/Off-Switch for humidifier
- H: Cable cord storage
- I: Radiator foot
- J: Wheels

Note: For the models Heat Safe 1000 and 1500 humid, the wheels must first be attached to the bolts of the radiator feet with a lot of force until they lock with a “click” sound.

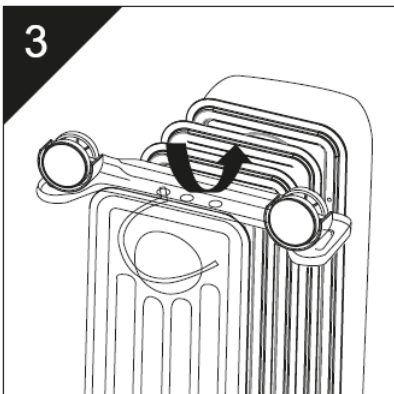
• Installation of radiator feet:



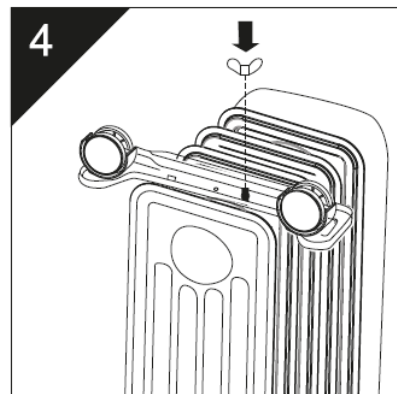
Turn the appliance upside down on a carpet or similar surface to prevent damage to the paint and your floor.



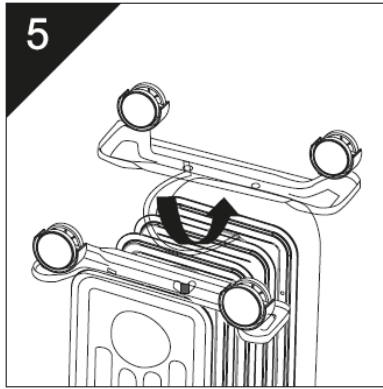
Please insert the angled end of the u-shaped bolt into the utmost left hole of the wheel base. Hold both parts tight.



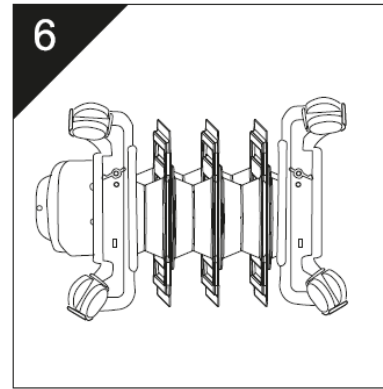
The wheel base will now be connected to the utmost radiator fin with help of the u-shaped bolt. Place the u-shaped bolt with its open end under the radiator fin. The radiator should be surrounded by the wheel base on top and by the u-shaped bolt from the bottom.



Put the open end of the u-shaped bolt through the utmost right hole of the wheel base and screw it tight from the top.



Repeat steps 2,3 and 4 for the second wheel base. Both wheel bases should be installed on the utmost radiator fins to avoid tilting.

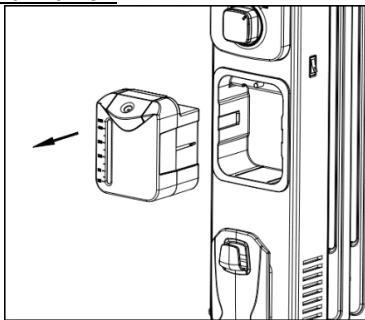


After correct installation, the appliance should look like the picture above. Now, turn the appliance back on its feet. The appliance should have a stable stand and, due to the wheels, be movable. Please remove the carpet before using the appliance.

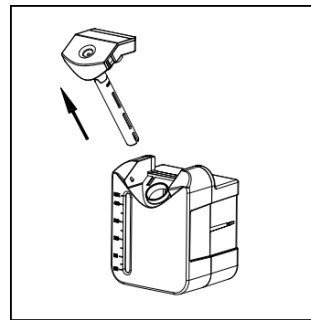
Operation

- Operating voltage: 220-240V~, 50Hz, 1000W (model Heat Safe 1000 humid)
1500W (model Heat Safe 1500 humid)
2000W (model Heat Safe 2000 humid)
2500W (model Heat Safe 2500 humid)
- Heating:**
 - Before operation, place the appliance in an upright position on a flat, stable and heat-resistant surface. Make sure no flammable objects are near in a radius of 1 meter.
 - Turn the thermostat control to “min” and the power rotary switch to “0”. Afterwards insert the power plug into a wall socket.
 - At the power rotary switch, choose between “I” (low heating level), “II” (medium heating level) and “III” (maximum heating level).
 - Please turn the thermostat control to “max”. The lamp next to the thermostat control will light up. When the room has reached a comfortable room temperature, turn the thermostat control counter-clockwise until the lamp goes off. If you wish to increase the temperature, turn the control clockwise. If you wish to decrease the temperature, turn the control counter-clockwise.
Please note: While turning the thermostat control, the lamp will only light up if the selected temperature is higher than the room temperature.
 - To turn off the appliance, turn the power rotary switch to “0”.

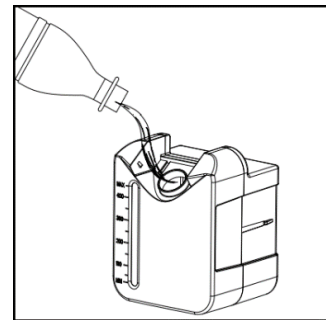
- Humidifier:**



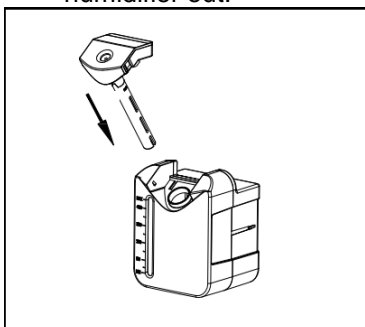
1. Please turn off the appliance and pull the humidifier out.



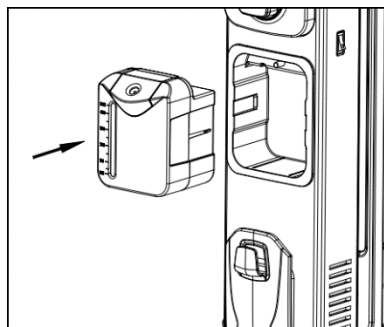
2. Please take out the atomization nozzle.



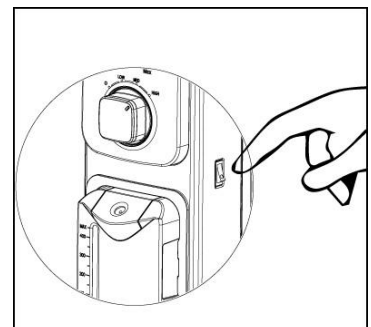
3. Please fill the water tank with water.



4. Please insert the atomization nozzle into the water tank.



5. Please turn the humidifier upside down for at least 10 seconds to let the water be absorbed and then insert it back into the appliance as shown.



6. Please press the on-/off-switch to start.

- Humidifier information:
 - Do not let the humidifier work when the amount of water is lower than the minimum level.
 - To ensure the functionality of the humidifier, use purified water and keep the components clean. Make sure that the atomizer plate is not blocked.
 - The humidifier will stop working automatically after eight hours of use. If you wish to keep operating the humidifier, turn it off manually by pressing the on/off switch and then press it again to turn the humidifier on.
- Tip-over protection:
 - The appliance is equipped with a tip-over protection. Should the appliance tip over or stand at an excessive angle, the appliance will turn off automatically. This function helps preventing accidents. The appliance will resume its operation when the appliance is put back in an upright position.
- Overheat protection:
 - In case of overheating the appliance will turn off automatically due to its overheat protection. During such situation unplug the appliance from the wall socket and let it cool down for about 30 minutes. Please remove any possible cause of overheating and check the power cord and power plug for damages. Should there be damages, please contact your seller and do not use the appliance.

Cleaning

- Always disconnect the appliance from the power outlet and let it cool before cleaning. Never immerse the appliance or its electric components in water to prevent electric shocks.
- Wipe over the exterior of the appliance with a soft wet cloth and then wipe dry with a dry cloth.
- Do not use any chemicals or other abrasive cleaning solvents to clean.

In case of complaint

- You can claim the device within 24 months from date of purchase (receipt).
- A free replacement or repair will be excluded from prior improper product handling.
- Defects in wear parts, consumables, as well as cleaning, maintenance or replacement of said parts are therefore with costs.
- If you want to make a complaint, please bring the entire device in its original packaging and with proof of purchase to your dealer. For a timely and convenient service register, visit our website www.suntec-wellness.de and learn more.
- Without a proof of purchase, generally there will be no repair or replacement.
- In the event that the complaint case is analogous to our terms of service, all defects of the device or its accessories due to material or manufacturing defects will be eliminated by repair or, at our discretion, replacing the unit.
- The damage of accessories does not automatically lead to a free exchange of the whole device. In these cases, please contact your dealer. Glass breakage, or breakage of plastic parts are always to charge.
- The dealer or repair service can perform the repair after the expiration of warranty against charge.

Note Concerning Protection of Environment



This product must not be disposed of via normal household waste after its service life, but must be taken to a collection station for the recycling of electrical and electronic devices. The symbol on the product, the operating instructions or the packaging indicates such disposal procedures. The materials are recyclable in accordance with their respective symbols. By means of re-use, material recycling or any other form of recycling old appliances you are making an important contribution to the protection of our environment.

Please ask your local council where your nearest disposal station is located.

As part of our extended producer responsibility, this product is indicated in accordance to the European Directive 2012/19/EU on Waste Electrical and Electronic Equipment (WEEE). The aim is to avoid, reduce, and environmentally friendly disposal of electronic waste. Please help actively to protect the environment and dispose electronic waste through local collection points. The packaging and this manual can be recycled.

EC Declaration of Conformity

The device meets the essential health and safety requirements of the European Union. The EC declaration of conformity is the basis for CE marking this unit.

With publication of this manual supersedes all previous their validity. SUNTEC, SUNTEC Wellness, KLIMATRONIC and the Sun-Logo are registered trademarks. © 2019/02 SUNTEC WELLNESS GMBH Liability is excluded for all printing errors and omissions.

© 2019 KLIMATRONIC® Heat Safe humid

SUNTEC WELLNESS GMBH / HOLZSTRASSE 2 / 40221 DÜSSELDORF / GERMANY

Indicaciones de seguridad

Este aparato puede ser utilizado por niños a partir de 8 años de edad y por personas con capacidades físicas, sensoriales o mentales disminuidas o con experiencia o conocimientos escasos, si lo hacen bajo supervisión o han sido instruidos en el uso seguro del aparato así como en los peligros que entraña. No deje que los niños jueguen con el aparato. La limpieza y el mantenimiento por cuenta del usuario no deben ser realizados por niños sin supervisión. Los niños menores de 3 años no deben tener acceso al aparato si no están vigilados constantemente. Los niños de edades comprendidas entre 3 y 8 años únicamente pueden encender y apagar el aparato con la condición de que el aparato esté situado e instalado en su lugar de uso normal, que estén vigilados y hayan sido instruidos en el uso seguro del mismo y que hayan comprendido los peligros potenciales del aparato. Los niños de edades comprendidas entre 3 y 8 años no deben enchufar el aparato a la toma de corriente, regularlo, limpiarlo ni llevar a cabo el mantenimiento.

- Asegúrese de que la tensión de red indicada coincide con la de su suministro eléctrico.
- Atención: evite el contacto con las superficies calientes del aparato, de lo contrario podrían provocar quemaduras.
- No utilice nunca el aparato cuando el cable o el enchufe estén deteriorados.
- Si el aparato tuviese piezas deterioradas, diríjase a su punto de venta.

- No intente reparar el aparato, desmontarlo o modificarlo por su cuenta.
- Le rogamos que no coloque el aparato justo debajo de una toma de corriente.
- No ponga el aparato en funcionamiento cerca de bañeras, duchas o piscinas.
- El aparato contiene una determinada cantidad de aceite. Si fuese necesario efectuar una reparación que requiriese abrir el depósito de aceite, le rogamos que se ponga en contacto con su punto de venta.
- Al eliminar el aparato, tenga igualmente presente la eliminación correcta del aceite.
- El aparato se empleará únicamente para uso doméstico y para el propósito para el que ha sido fabricado. No utilice el aparato al aire libre.
- Coloque el aparato sobre una superficie plana, estable y resistente al calor.
- La primera vez que se ponga en marcha, es posible que durante los primeros minutos emita un olor desagradable. Esto es normal y desaparecerá.
- No utilice cables alargadores.
- Desconecte el enchufe de la toma de corriente si el aparato va a estar inutilizado durante un tiempo prolongado, antes de limpiarlo o si se produce una avería.
- No introduzca ningún objeto en el interior del aparato. De lo contrario, se podrían producir descargas eléctricas, incendios o daños en el aparato.
- No coloque el aparato debajo ni cerca de cortinas, visillos ni otros materiales inflamables.
- No deje nunca el aparato desatendido.
- Asegúrese de que las ranuras de ventilación no queden bloqueadas y de que estén libres de polvo y

objetos extraños.

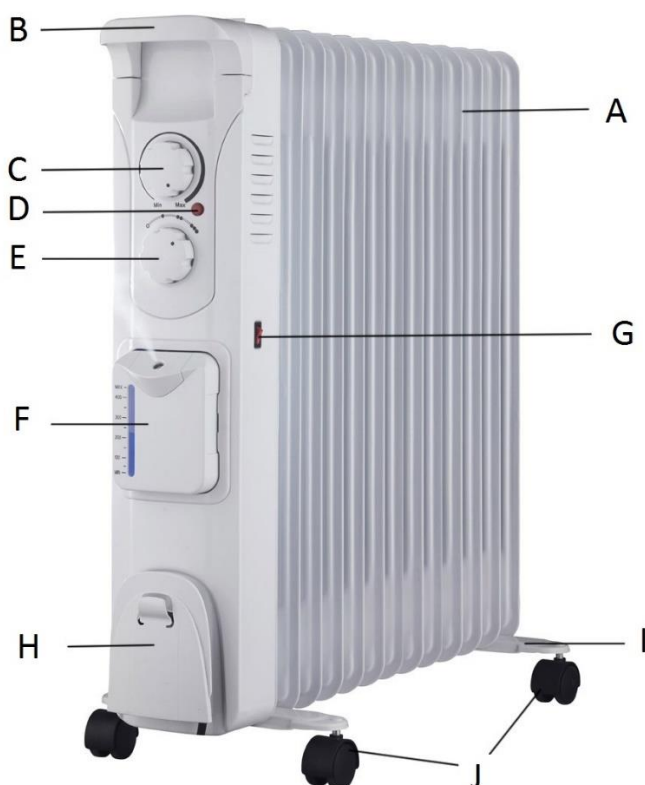
- No utilice el aparato para secar toallas ni prendas de ropa. ¡Peligro de incendio!
- No coloque el aparato sobre una alfombra mientras esté en funcionamiento.
- El uso de accesorios ajenos que no hayan sido recomendados por el fabricante, tales como temporizadores, puede provocar lesiones.



Advertencia: No cubra nunca el aparato, de lo contrario podría sobrecalentarse.

Montaje

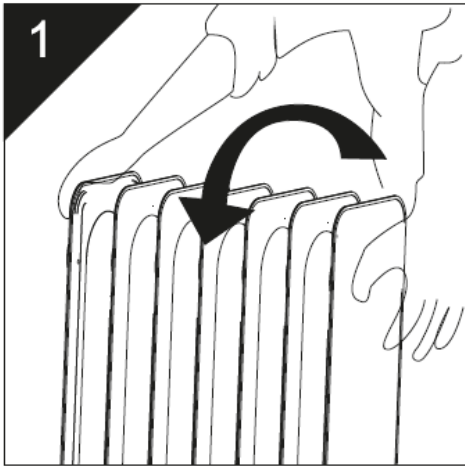
- Componentes:



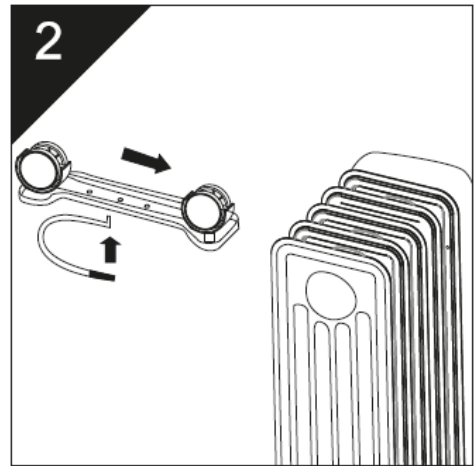
- A: Lámina
- B: Asa
- C: Regulador del termostato (min-max)
- D: Indicador luminoso
- E: Regulador de potencia
- F: Humidificador
- G: Interruptor de encendido/apagado del Humidificador
- H: Recogecable
- I: Soporte del radiador
- J: Ruedas

Nota: En los modelos Heat Safe 1000 y 1500 humid hay que insertar las ruedas en los pernos de los soportes del radiador con mucha fuerza hasta que encajen emitiendo un «clac» audible.

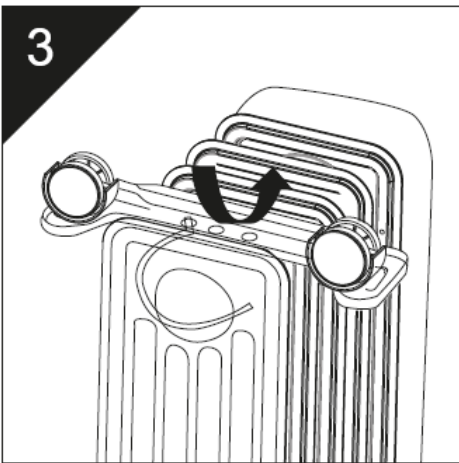
- Colocación de los soportes del radiador:



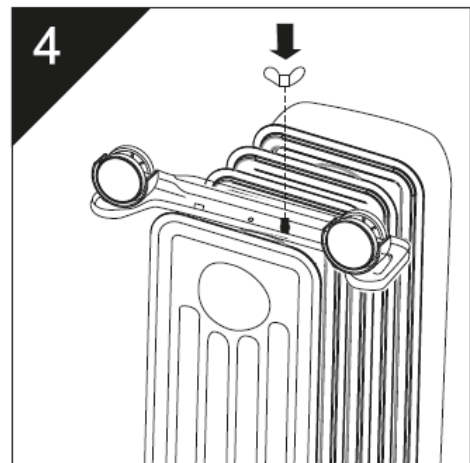
Coloque el aparato en posición invertida sobre una alfombra o una base similar para proteger la pintura y el suelo de arañazos.



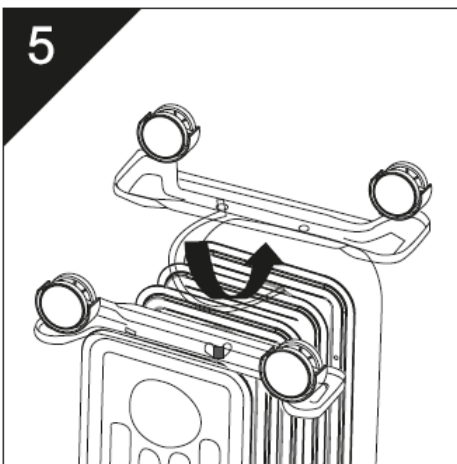
Pase el estribo en U con el extremo curvo por el orificio externo izquierdo del soporte del radiador y sujete ambas piezas.



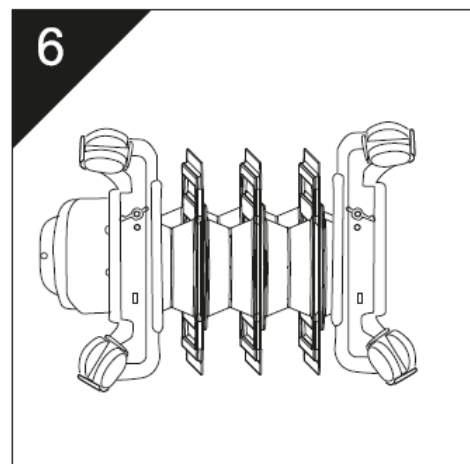
Ahora el soporte del radiador se sujetará a la lámina externa del aparato por medio del estribo en U. Para ello, pase el estribo en U con el extremo abierto por debajo de la lámina del radiador de tal forma que este quede rodeado por arriba por el soporte del radiador y por abajo por el estribo en U.



A continuación, pase el extremo abierto del estribo en U por el orificio exterior derecho del soporte del radiador y atornille la unión con ayuda del cierre de rosca adjunto desde arriba.



Repita los pasos 2, 3 y 4 para el segundo soporte del radiador. Los dos soportes del radiador deberán fijarse a la lámina externa con el fin de evitar el vuelco del aparato.



Una vez que los dos soportes del radiador estén atornillados, deberá quedar como aparece en la imagen de arriba. Gire nuevamente el aparato. El aparato deberá ser estable y poder desplazarse por medio de las ruedas. Retire la alfombra antes de poner el aparato en funcionamiento.

Puesta en funcionamiento

- Red de alimentación: 220-240V~, 50Hz, 1000W (modelo Heat Safe 1000 humid)
1500W (modelo Heat Safe 1500 humid)
2000W (modelo Heat Safe 2000 humid)
2500W (modelo Heat Safe 2500 humid)

- Calefacción:

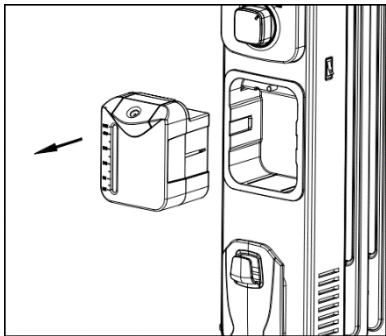
1. Antes de poner el aparato en funcionamiento, colóquelo en posición vertical sobre una superficie plana, estable y resistente al calor. No debe haber objetos inflamables en un radio de 1 metro.
2. Gire el regulador del termostato a la posición «min» y el regulador de potencia a «0»; luego conecte el enchufe del aparato a una toma de corriente.
3. Ahora puede utilizar el regulador de potencia para seleccionar «I» (nivel de calentamiento bajo), «II» (nivel de calentamiento medio) o «III» (nivel de calentamiento alto).
4. A continuación, gire el regulador del termostato a la posición «max». El indicador luminoso que hay junto al regulador del termostato se encenderá. Una vez que la habitación alcance una temperatura que le resulte agradable, gire el regulador del termostato en el sentido contrario a las agujas del reloj hasta que se apague el indicador luminoso.

Si desea volver a subir la temperatura, gire el regulador en el sentido de las agujas del reloj. Si desea bajar la temperatura, gire el regulador en el sentido contrario a las agujas del reloj.

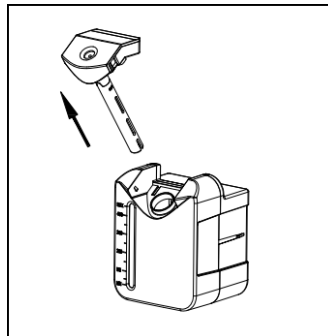
Nota: Al girar el regulador del termostato, el indicador luminoso se apagará cuando la temperatura seleccionada sea superior a la temperatura de la habitación.

5. Para apagar el aparato, gire el regulador de potencia a la posición «0».

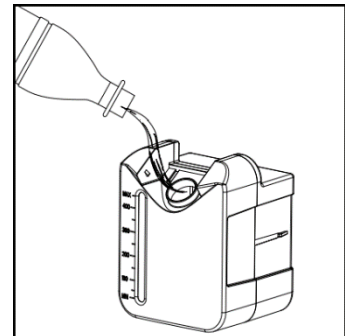
- Humidificador:



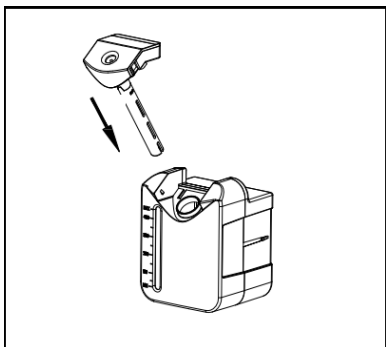
1. En primer lugar, desconecte el aparato y luego extraiga el humidificador.



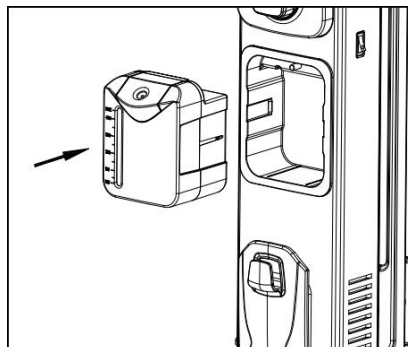
2. Extraiga la boquilla vaporizadora.



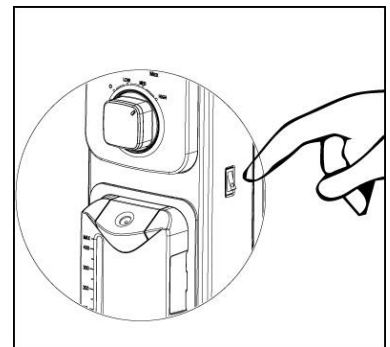
3. Llene el depósito de agua con agua.



4. Introduzca la boquilla vaporizadora en el depósito de agua.



5. Coloque el humidificador bocabajo durante al menos 10 segundos para que el agua pueda absorberse y luego incorpore nuevamente el humidificador al aparato, tal y como aparece en la imagen.



6. Pulse el interruptor de encendido/apagado para conectar el humidificador.

- Indicaciones sobre el humidificador:

- No ponga el humidificador en funcionamiento cuando la cantidad de agua esté por debajo del mínimo.
- Podrá preservar la funcionalidad del humidificador utilizando agua filtrada y manteniendo sus componentes limpios. Asegúrese de que la boquilla vaporizadora del humidificador no se obstruya.
- El humidificador se apagará automáticamente tras ocho horas de funcionamiento ininterrumpido. Si luego deseara seguir utilizando el humidificador, apáguelo manualmente a través del interruptor de encendido/apagado y enciéndalo nuevamente.

- Protección antivuelco:
 - El aparato dispone de un sistema de protección antivuelco. Si el aparato volcase o tuviese un ángulo de inclinación muy pronunciado, se apagará automáticamente. Esto sirve para prevenir accidentes. El aparato se encenderá nuevamente tan pronto como vuelva a estar en posición horizontal.
- Protección contra sobrecalentamiento:
 - La protección contra sobrecalentamiento garantiza que el aparato se apague automáticamente cuando se sobrecaliente. Si este fuera el caso, extraiga el enchufe de la toma de corriente y espere unos 30 minutos, aproximadamente, hasta que el aparato se haya enfriado. Además, deberá retirar las posibles causas del sobrecalentamiento y comprobar que el cable y el enchufe estén en buen estado. Si estuviesen deteriorados, le rogamos que se ponga en contacto con el punto de venta y que no siga utilizando el aparato.

Limpieza

- Antes de proceder a limpiar el aparato, desconéctelo de la alimentación eléctrica y deje que se enfríe. Para evitar descargas eléctricas, no sumerja nunca el aparato o sus componentes en agua.
- Utilice un paño húmedo para limpiar las superficies exteriores del aparato. A continuación, séquelas con un paño seco.
- No utilice detergentes químicos o agresivos ni productos de limpieza abrasivos como lana de acero.

Para casos de reclamación

- Si quiere realizar una reclamación, podrá hacerlo dentro de los 24 primeros meses a partir de la fecha que aparece en el recibo de compra.
- La sustitución o reparación gratuita del aparato queda excluida en los casos en los que el producto haya sido manipulado inadecuadamente.
- La reparación de desperfectos en las piezas de cierre y materiales de consumo, así como la limpieza, el mantenimiento o el cambio de dichas piezas serán, por lo tanto, de pago obligatorio.
- En caso de que quiera llevar a cabo una reclamación, lleve el aparato en el embalaje original con el comprobante de compra al distribuidor en el que lo adquirió. Si desea registrarse para nuestro rápido y cómodo servicio de atención al cliente, visite nuestra página web www.suntec-wellness.de e infórmese sobre los servicios disponibles.
- Sin el comprobante de compra no se efectuarán reparaciones gratuitas ni devoluciones.
- Si la reclamación cumple con los requisitos de nuestro servicio técnico, las reparaciones de daños (en el aparato o sus accesorios) producidos como consecuencia de fallos de material o producción se efectuarán de forma gratuita o bien se le entregará un aparato nuevo.
- Si los daños afectan solo a los accesorios, no se efectuará automáticamente la entrega gratuita de un aparato nuevo completo. En tal caso, póngase en contacto con el distribuidor especializado en el que ha adquirido el aparato. La reparación de grietas o fracturas de las piezas de plástico se efectuará con cargo al cliente.
- Una vez transcurrido el periodo de garantía, el distribuidor especializado o nuestro servicio técnico realizarán las reparaciones con cargo al cliente.

Medidas de protección del medio ambiente



Una vez terminada la vida útil del aparato, no lo elimine junto con el resto de residuos domésticos normales. El aparato debe ser llevado a un punto de recogida para el reciclaje de aparatos eléctricos y electrónicos. El aparato, el manual de instrucciones y el embalaje llevan símbolos que así lo indican. Los materiales son reciclables de acuerdo con su etiquetado. Con la reutilización, el reciclado u otras formas de aprovechamiento de aparatos usados se hace una contribución importante a la protección de nuestro medio ambiente. Consulte a la administración local cuál es el punto de recogida de residuos competente.

En el marco de nuestra responsabilidad como fabricantes, este aparato ha sido calificado de conformidad con la normativa europea 2012/19/UE para aparatos eléctricos y electrónicos. El objetivo es evitar y disminuir los residuos electrónicos de manera ecológica cuidando del medio ambiente. Colabore de forma activa a cuidar del medio ambiente y deseche los residuos electrónicos en los puntos de recogida de los mismos.

Tanto el embalaje como las instrucciones de uso son reciclables.

Declaración de conformidad EC

El aparato cumple con los requisitos esenciales de salud y seguridad de la Unión Europea. La declaración de conformidad es la base de la calificación EC de este aparato.

Con la publicación de estas instrucciones de uso pierden su validez todas las anteriores. SUNTEC, SUNTEC Wellness, KLIMATRONIC y su logotipo son marcas registradas. © 2019/02 SUNTEC WELLNESS GMBH.

No nos hacemos responsables de cualesquiera erratas o errores.

Nous vous remercions pour l'achat de cet appareil de la marque Suntec Wellness. Avant la première utilisation, lire le manuel attentivement. Gardez-le pour référence ultérieure et remettez-le à son nouveau propriétaire, si vous donnez l'appareil à une autre personne.

Précautions de sûreté

Cet appareil peut être utilisé par des enfants à partir de 8 ans et plus, ainsi que par des personnes ayant des capacités physiques, sensorielles ou mentales réduites, ou ayant un manque d'expérience ou de connaissance, à condition qu'ils soient surveillés ou qu'ils soient dûment instruits pour ce qui concerne l'utilisation de l'appareil et qu'ils aient compris les dangers qui en résultent. Les enfants ne doivent pas jouer avec l'appareil. Le nettoyage et l'entretien utilisateur ne doivent pas être réalisés par des enfants sans surveillance. Les enfants âgés de moins de 3 ans sans surveillance ne doivent pas pouvoir accéder à l'appareil. Les enfants âgés de 3 à 8 ans sont autorisés à démarrer et arrêter l'appareil uniquement si l'appareil est placé ou installé dans sa position d'utilisation normale, s'ils ont reçu des consignes concernant l'utilisation de l'appareil en toute sécurité, s'ils sont surveillés et s'ils ont compris les dangers potentiels. Les enfants âgés de 3 à 8 ans ne doivent pas brancher l'appareil, le régler, le nettoyer ou effectuer l'entretien.

- Veuillez vous assurer que la tension de réseau indiquée correspond à celle de votre réseau électrique.
- Veuillez faire attention aux surfaces chaudes et veuillez ne pas les toucher, étant donné que cela peut conduire à des brûlures.
- Veuillez ne jamais utiliser l'appareil avec un câble ou une prise électrique défectueux / défectueuse.
- Si des pièces sur l'appareil sont endommagées,

veuillez vous adresser à votre point de vente.

- Veuillez ne pas essayer de réparer l'appareil de votre propre chef, de le désassembler ou de le modifier.
- Veuillez ne pas placer l'appareil directement sous une prise de courant.
- Veuillez ne pas utiliser l'appareil à proximité immédiate de baignoires, de douches ou de piscines.
- L'appareil est rempli avec une certaine quantité de fuel. En cas de besoin de réparation nécessitant l'ouverture du réservoir à fuel, veuillez-vous adresser à votre point de vente.
- Lors de l'élimination de l'appareil, veuillez également tenir compte de l'élimination correcte du fuel.
- L'appareil ne doit être utilisé que dans la cadre d'une utilisation domestique et pour l'usage pour lequel il a été conçu. Veuillez à ne pas l'utiliser à l'air libre.
- Veuillez utiliser l'appareil sur des surfaces planes, solides et résistantes à la chaleur.
- Lors de la première mise en service, des odeurs désagréables peuvent se constituer au cours des premières minutes. Ces dernières sont normales et s'évaporent.
- Veuillez ne pas utiliser de rallonges.
- Veuillez débrancher la fiche de la prise de courant, si vous n'utilisez pas l'appareil pendant une période prolongée, si vous le nettoyez ou en cas de survenance d'une défaillance.
- Veuillez ne pas insérer d'objets dans l'appareil. Cela peut conduire à des décharges électriques, des incendies ou à des dommages au niveau de l'appareil.
- Veuillez ne pas placer l'appareil sous ou à proximité de rideaux, de voilages ou d'autres matériaux

inflammables.

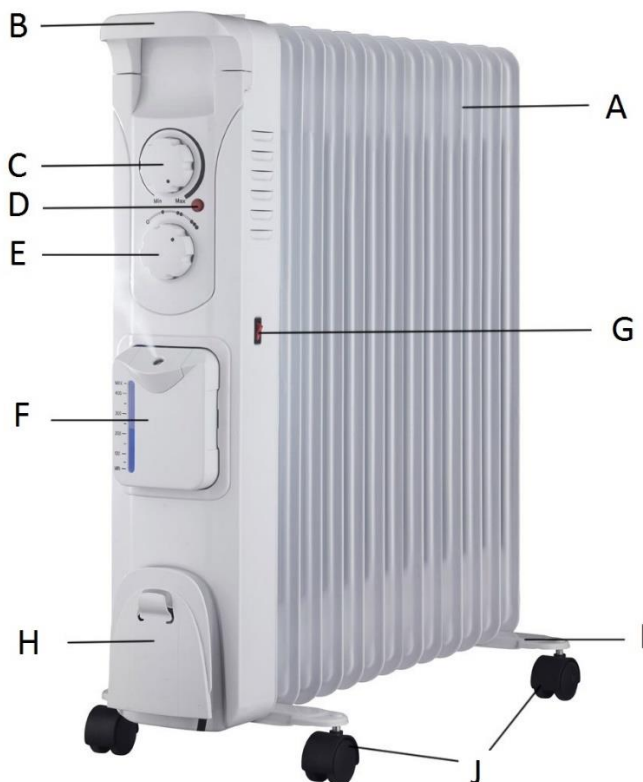
- Veuillez ne pas laisser l'appareil sans surveillance.
- Veuillez veiller à ce que les fentes d'aération ne soient pas obturées et soient exemptes de poussière ou d'objets étrangers.
- Veuillez ne pas utiliser l'appareil pour sécher des serviettes de bain ou des vêtements. Risque d'incendie!
- Veuillez ne pas positionner l'appareil sur un tapis pendant qu'il est en service.
- L'utilisation d'accessoires étrangers et non recommandés par le fabricant, par exemple des minuteurs, peut provoquer des dommages corporels.



Avertissement: Pour éviter une surchauffe, veuillez ne pas couvrir l'appareil!

Mise en place

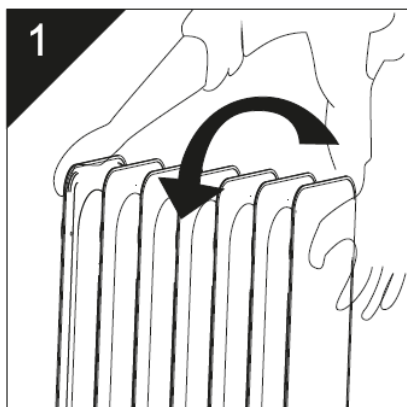
- Composants:



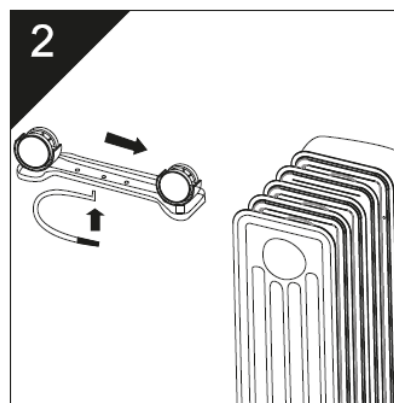
- A: Lamelle
- B: Poignée
- C: Contrôle thermostatique (min – max)
- D: Témoin lumineux
- E: Régulateur de puissance
- F: Humidificateur d'air
- G: Interrupteur Marche/Arrêt pour l'humidificateur d'air
- H: Enrouleur de câble
- I: Pied de radiateur
- J: Rouleaux-guide

Remarque: Pour les modèles Heat Safe 1000 et 1500 humid, les roulettes doivent d'abord être fixées aux boulons des pieds du radiateur avec beaucoup de force jusqu'à ce qu'elles s'enclenchent avec un clic.

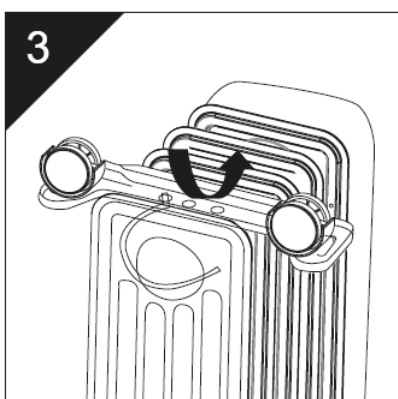
- Installation des pieds de radiateur:



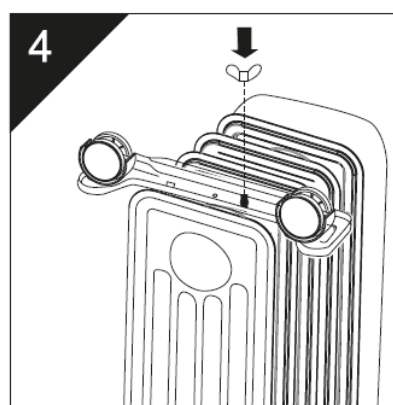
Veillez tourner l'appareil la tête en bas sur un tapis ou une surface similaire, afin de protéger la laque et votre sol contre des rayures.



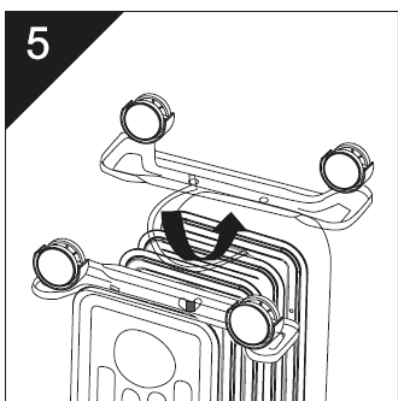
Veillez conduire les étriers en U avec l'extrémité pliée à travers le trou situé à l'extrême gauche au pied de radiateur et maintenez les deux pièces.



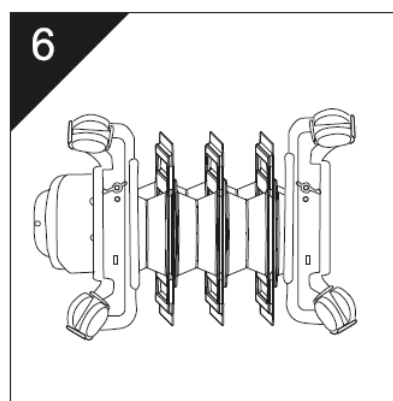
Maintenant, le pied de radiateur est fixé à l'appareil à travers l'étrier en U à la lamelle située le plus à l'extérieur. A cet effet, conduisez l'étrier en U avec l'extrémité ouverte sous la lamelle du radiateur, de façon à ce que le radiateur soit enveloppé du haut par le pied de radiateur et du bas par l'étrier en U.



Veillez ensuite conduire l'extrémité ouverte de l'étrier en U à travers le trou situé à l'extrême droite sur le pied de radiateur et vissez le raccord par le haut au moyen du bouchon à vis joint.



Veillez répéter les procédés 2, 3 et 4 pour le deuxième pied de radiateur. Les deux pieds de radiateurs doivent être fixés aux lamelles les plus extérieures, afin d'éviter un basculement de l'appareil.



Vous devriez pouvoir reconnaître que les deux pieds de radiateurs sont solidement vissés au moyen de l'illustration ci-dessus. Veillez de nouveau retourner l'appareil. L'appareil devrait maintenant être en position stable et mobile grâce aux rouleaux-guide. Veillez retirer le tapis avant la mise en service de l'appareil.

Mise en service

- Alimentation électrique: 220-240V~, 50Hz, 1000W (Modèle Heat Safe 1000 humid)
1500W (Modèle Heat Safe 1500 humid)
2000W (Modèle Heat Safe 2000 humid)
2500W (Modèle Heat Safe 2500 humid)

- Chauffer:

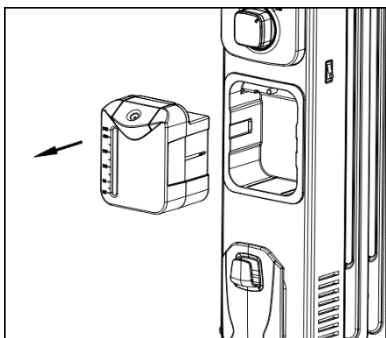
1. Veuillez installer l'appareil en position debout sur une surface plane, stable et résistante à la chaleur avant la mise en service. Aucun objet inflammable ne doit se situer dans un rayon de 1m.
2. Veuillez tourner le contrôle thermostatique sur « min » ainsi que le régulateur de puissance sur « 0 » et branchez la fiche de l'appareil à une prise de courant.
3. Maintenant, avec le régulateur de puissance, vous pouvez choisir entre « I » (niveau de chauffage bas), « II » (niveau de chauffage moyen) et « III » (niveau de chauffage élevé).
4. Veuillez ensuite tourner le contrôle thermostatique sur « max ». Le témoin lumineux à côté du contrôle thermostatique s'allume. Dès que la pièce a atteint une température agréable pour vous, veuillez tourner le contrôle thermostatique dans le sens inverse des aiguilles d'une montre jusqu'à ce que le témoin lumineux s'éteigne.

Si vous souhaitez de nouveau augmenter la température, alors tournez le contrôle dans le sens des aiguilles d'une montre. Si vous souhaitez réduire la température, alors veuillez tourner le contrôle dans le sens inverse des aiguilles d'une montre.

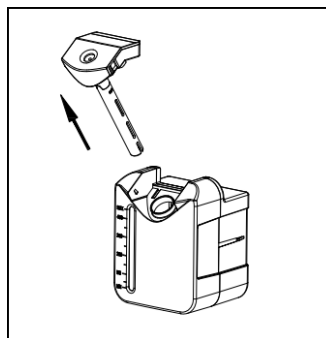
Remarque: Lors de la rotation du contrôle thermostatique, le témoin lumineux se met uniquement en marche si une température supérieure à la température ambiante actuelle a été réglée.

5. Pour mettre l'appareil à l'arrêt, veuillez tourner le régulateur de puissance sur « 0 ».

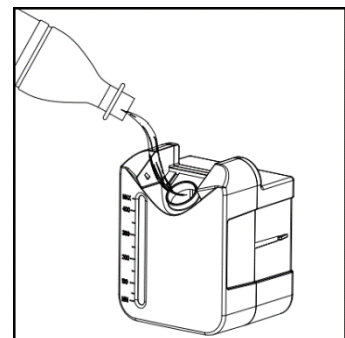
- Humidificateur d'air:



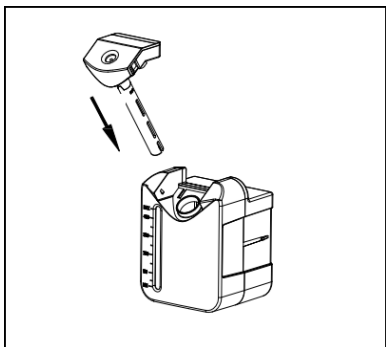
1. Veuillez d'abord mettre l'appareil à l'arrêt et retirez ensuite l'humidificateur d'air.



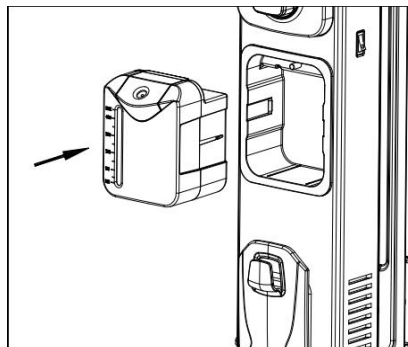
2. Veuillez prélever la buse de pulvérisation.



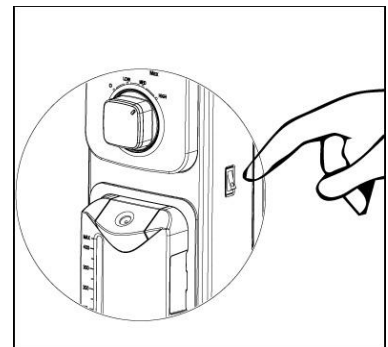
3. Veuillez remplir le réservoir d'eau avec de l'eau.



4. Veuillez insérer la buse de pulvérisation dans le réservoir d'eau.



5. Mettez l'humidificateur min. 10 secondes, de sorte que l'eau puisse être absorbée et puis, veuillez réinsérer l'humidificateur d'air comme le montre dans l'appareil.



6. Veuillez actionner l'interrupteur Marche/Arrêt afin de mettre en marche l'humidificateur d'air.

- Remarques relatives à l'humidificateur d'air:

- Veuillez ne pas mettre l'humidificateur d'air en marche, si la quantité d'eau passe en dessous de la limite minimale.
- Vous pouvez garantir la fonctionnalité de l'humidificateur d'air en utilisant de l'eau filtrée ainsi qu'en maintenant les composants dans un état propre. Veuillez faire attention à ce que la plaque de pulvérisation dans l'humidificateur d'air ne soit pas obturée.
- L'humidificateur d'air se met automatiquement à l'arrêt après une durée de fonctionnement continue de huit heures. Si vous souhaitez continuer à utiliser l'humidificateur d'air par la suite, veuillez le mettre à l'arrêt manuellement à travers l'interrupteur Marche/Arrêt et le remettre en marche par la suite.

- Protection anti-basculement:

- L'appareil est équipé d'une protection anti-basculement. Si l'appareil devait basculer ou se trouver

dans un angle d'inclinaison trop important, l'appareil se met automatiquement à l'arrêt. Ce dispositif sert à la prévention d'accidents. L'appareil se remet en marche dès qu'il est de nouveau en position debout.

- Sécurité antisurchauffe:

- La sécurité antisurchauffe garantit que l'appareil se mette automatiquement à l'arrêt en cas de surchauffe. Si ce cas devait survenir, alors veuillez débrancher la fiche de réseau de la prise de courant et attendez pendant environ 30 minutes, jusqu'à ce que l'appareil soit refroidi. Veuillez en outre supprimer toute éventuelle cause de surchauffe et contrôlez le câble et la fiche quant à des endommagements. Si des dommages devaient être survenus, veuillez-vous adresser à votre point de vente et ne continuez pas à utiliser l'appareil.

Nettoyage

- Veuillez couper l'appareil de l'alimentation électrique et laissez-le refroidir avant chaque nettoyage. N'immergez jamais l'appareil et ses composants électriques dans de l'eau, afin d'éviter des décharges électriques.
- Pour le nettoyage des surfaces extérieures, veuillez utiliser un chiffon humide, doux et pour le séchage un chiffon sec.
- Veuillez ne pas utiliser de détergents agressifs et chimiques ainsi que des produits de nettoyage abrasifs, comme par ex. de la paille de fer.

En cas de réclamation

- Si vous souhaitez déposer une réclamation au sujet de l'appareil, vous pouvez le faire dans les 24 mois à partir de la date d'achat (facture).
- Le remplacement gratuit ou une réparation gratuite est exclu(e) en cas de manipulation inappropriée du produit au préalable.
- Les défauts sur les pièces d'usure, les matières consommables, de même que le nettoyage, la maintenance et l'échange desdites pièces sont payants.
- Lorsque vous voulez procéder à une réclamation, vous devez ramener l'appareil complet dans son emballage d'origine, avec la preuve d'achat, à votre point de vente. Pour une prise de rendez-vous S.A.V. sur-mesure, en temps et en heure, visitez notre site internet www.suntec-wellness.de pour en savoir plus.
- En principe, sans preuve d'achat, aucune réparation ni aucun échange n'est possible à titre gratuit.
- Dans le cas d'une réclamation faite conformément à nos dispositions S.A.V., tous les défauts de l'appareil ou des accessoires, en raison d'un vice de matériau ou de fabrication, sont résolus par une réparation gratuite ou, selon notre appréciation, par un échange de l'appareil.
- L'endommagement de pièces accessoires n'engendre pas systématiquement un échange gratuit de l'ensemble de l'appareil. Dans ce cas, veuillez contacter votre revendeur. Les bris de verre ou de pièces plastiques sont toujours soumis à frais.
- Le revendeur ou le S.A.V. peut procéder à des réparations payantes après la période de la garantie.

Informations relatives à la protection de l'environnement



En fin de vie, ce produit ne doit pas être jeté avec les déchets ménagers normaux mais être déposé dans un centre de collecte pour le recyclage d'appareils électriques et électroniques. Le symbole présent sur le produit, la notice d'utilisation ou l'emballage le rappelle. Les matériaux sont recyclables conformément à leur marquage. Par le recyclage et la réutilisation des matières ou d'autres formes de valorisation des anciens appareils, vous prenez part activement à la protection de notre environnement. Renseignez-vous auprès de votre mairie pour connaître les points de collecte appropriés.

Dans le cadre de notre responsabilité étendue de fabricant, cet appareil est marqué conformément à la Directive Européenne 2012/19/UE pour les déchets d'équipements électriques et électroniques (DEEE). L'objectif est de réduire, d'éviter la ferraille électronique ainsi que de l'éliminer dans le respect de l'environnement. Veuillez contribuer activement à la protection de l'environnement et jeter la ferraille électronique en vous rendant aux points de collecte locaux.

L'emballage, de même que la notice d'utilisation sont recyclables.

Déclaration de conformité CE

L'appareil est conforme aux principales exigences relatives à la sécurité et à la santé de l'Union Européenne. La déclaration de conformité CE est la base du marquage CE de cet appareil.

Par la parution de la présente notice d'utilisation, toutes celles précédemment émises perdent leur validité. SUNTEC, SUNTEC Wellness, KLIMATRONIC et le logo sous forme de soleil sont des marques déposées. © 2019/02 SUNTEC WELLNESS GMBH

La responsabilité est exclue pour toutes les erreurs d'impression et omissions.

© 2019 KLIMATRONIC® Heat Safe humid

SUNTEC WELLNESS GMBH / HOLZSTRASSE 2 / 40221 DÜSSELDORF / GERMANY

Grazie per l'acquisto di questo dispositivo del marchio Suntec Wellness. Prima del primo utilizzo, ti preghiamo di leggere attentamente il manuale. Lo mantieni per riferimento e poi lo inoltri al suo nuovo proprietario, se dai l'apparecchio a un'altra persona.

Precauzioni di sicurezza

Questo apparecchio può essere utilizzato da bambini di almeno 8 anni di età e da persone con ridotte facoltà psichiche, sensoriali o mentali oppure con mancanza di esperienza e/o conoscenza, se vengono controllati o se sono stati istruiti relativamente all'utilizzo sicuro dell'apparecchio e se ne hanno compreso i pericoli correlati. I bambini non devono giocare con questo apparecchio. Le operazioni di manutenzione per la pulizia e l'utilizzo non devono essere condotte da bambini senza la dovuta sorveglianza. Si deve assolutamente evitare che i bambini sotto i tre anni senza una vigilanza costante possano accedere all'apparecchio.

I bambini di età superiore ai tre anni e inferiore a otto anni possono soltanto accendere e spegnere l'apparecchio, con la premessa che esso sia stato sistemato o installato in normali condizioni di utilizzo, che i bambini siano stati messi al corrente dei pericoli, con la certezza che abbiano compreso perfettamente riguardo all'uso sicuro dell'apparecchio e che essi siano comunque controllati. I bambini di età compresa tra i tre e gli otto anni non devono collegare l'apparecchio alla presa, regolarlo, pulirlo oppure eseguire operazioni di manutenzione.

- Verificare che la tensione indicata sulla targhetta del modello corrisponda con quella della rete di corrente.
- Far attenzione alle superfici che scottano e non

toccarle in quanto si rischiano ustioni.

- Non utilizzare mai l'apparecchio con cavo o spina difettosi.
- Se parti del dispositivo sono danneggiate, rivolgersi al proprio centro acquisti.
- Non cercare di riparare il dispositivo da soli, di smontarlo o di modificarlo.
- Non posizionare l'apparecchio sotto una presa fissa.
- Non mettere in funzione il dispositivo nelle immediate vicinanze di bagni, docce o piscine.
- Il dispositivo è stato riempito con una giusta quantità di olio. Laddove ci fosse bisogno di riparazioni che prevedono l'apertura del serbatoio dell'olio, contattare il centro acquisti.
- Durante lo smaltimento del dispositivo, preoccuparsi dello smaltimento dell'olio conforme alle disposizioni.
- L'apparecchio può essere impiegato solo in casa e per lo scopo concepito. Non utilizzare all'aperto.
- Utilizzare l'apparecchio solo su una superficie piana, stabile e resistente al calore.
- Alla prima messa in funzione odori spiacevoli possono essere prodotti durante i primi minuti. Questo è normale e si volatilizzano.
- Non utilizzare prolunghe.
- Tirare la spina dalla presa se il dispositivo non è utilizzato per molto tempo, se deve essere pulito o se si presenta un guasto.
- Non introdurre alcun oggetto nel dispositivo. Si rischiano cortocircuiti, incendi o guasti al dispositivo.
- Non mettere il dispositivo sotto o nelle vicinanze di tende, tendine o altri materiali infiammabili.

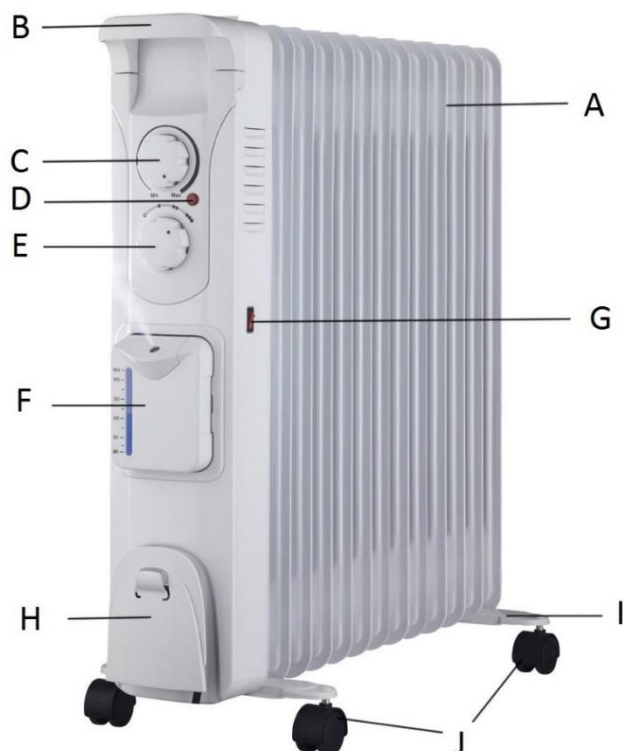
- Non lasciare l'apparecchio incustodito.
- Far attenzione che le fessure di areazione non siano bloccate e che siano prive di polvere o oggetti estranei.
- Non usare il dispositivo per asciugare asciugamani o indumenti. Pericolo d'incendio!
- Non mettere il dispositivo su un tappeto se in funzione.
- L'utilizzo di accessori estranei, non suggeriti dal produttore, come ad esempio timer, può causare lesioni.



Avviso: Per evitare il surriscaldamento non coprire mai l'apparecchio!

Struttura

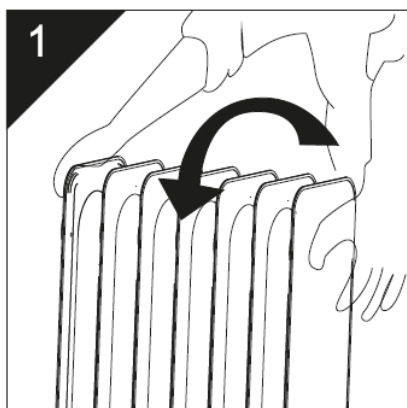
- Componenti:



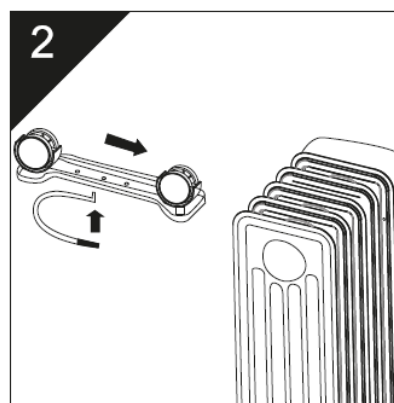
- A: Lamella
- B: Impugnatura
- C: Controllo termostatico (min – max)
- D: Spia luminosa
- E: Interruttore di regolazione della potenza
- F: Umidificatore
- G: Interruttore di accensione/spegnimento dell'umidificatore
- H: Avvolgimento cavo
- I: Base dell'elemento termico
- J: Rotelle girevoli

Nota: Per i modelli Heat Safe 1000 e 1500 humid, le rotelle devono essere prima fissate con molta forza ai bulloni dei piedini del radiatore fino a quando non si innestano con un suono "a scatto".

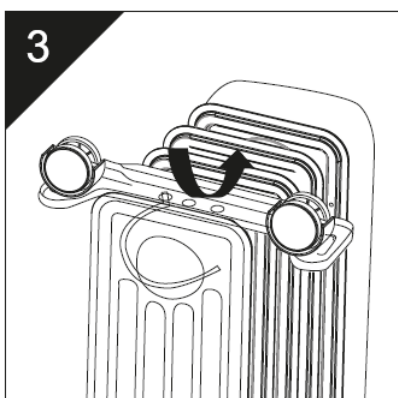
- Applicazione della base dell'elemento termico:



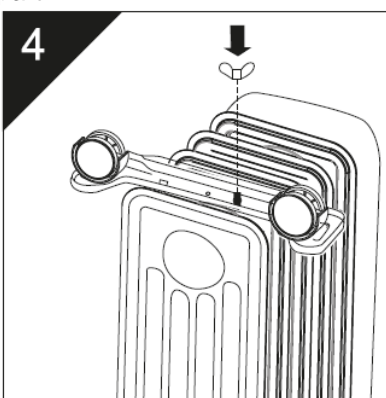
Girare l'apparecchio con la testa rivolta verso il basso su un tappeto o superficie simile per proteggere la vernice e il pavimento.



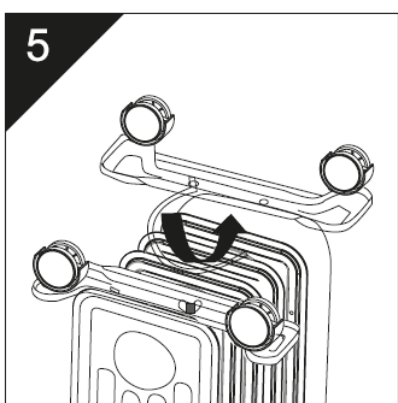
Introdurre la staffa a U con l'estremità ricurva nel foro esterno sinistro della base dell'elemento termico e tenere ferma entrambe le parti.



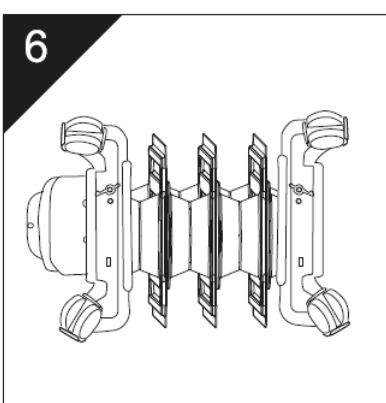
La base dell'elemento termico è fissata adesso tramite la staffa a U alla lamella esterna del dispositivo. Introdurre ora la staffa ad U con l'estremità aperta sotto la lamella del corpo termico in modo che quest'ultimo sia stretto da sopra dalla base stessa e da sotto dalla staffa a U.



Infine, introdurre l'estremità aperta della staffa a U nel foro esterno destro alla base dell'elemento termico e avvitare sopra la connessione mediante le viti fornite.



Ripetere i procedimenti 2, 3 e 4 per le due basi del corpo termico. Entrambe le basi devono essere applicate alle lamelle esterne per evitare che il dispositivo sia ribaltato.



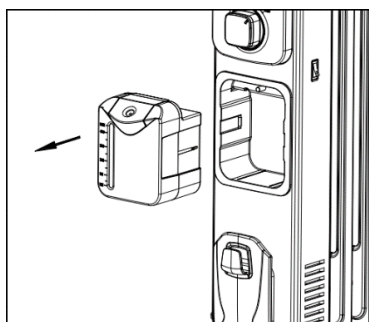
Se le due basi del corpo termico sono ben avvitate si avrà l'immagine sopra. Girare poi di nuovo il dispositivo. Il dispositivo deve ora essere stabile e può essere spostato tramite le ruote. Rimuovere il tappeto prima di mettere in funzione il dispositivo.

Messa in funzione

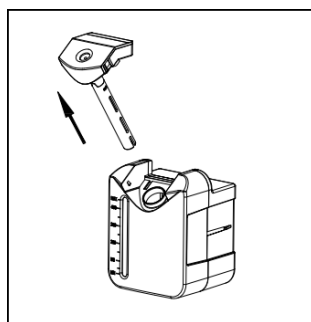
- Consumo di energia: 220-240V~, 50Hz, 1000W (modello Heat Safe 1000 humid)
1500W (modello Heat Safe 1500 humid)
2000W (modello Heat Safe 2000 humid)
2500W (modello Heat Safe 2500 humid)
- Riscaldamento:
 1. Prima della messa in funzione il dispositivo deve essere messo dritto su una superficie piana, stabile e resistente al calore. Non devono esserci oggetti infiammabili alla distanza di 1 metro dal dispositivo.

2. Ruotare il controllo termostatico su "min" e l'interruttore di regolazione della potenza su "0" e inserire poi la spina del dispositivo in una presa.
 3. Adesso è possibile selezionare la potenza mediante l'interruttore di regolazione "I" (riscaldamento basso), "II" (riscaldamento medio) e "III" (riscaldamento alto).
 4. Portare il controllo termostatico su "max". La spia luminosa vicino il controllo termostatico si accende. Non appena l'ambiente raggiunge la temperatura desiderata girare il controllo termostatico in senso antiorario finché la spia luminosa non si spegne.
Se si desidera aumentare di nuovo la temperatura, ruotare il controllo in senso orario. Se si desidera diminuire di nuovo la temperatura, ruotare il controllo in senso antiorario.
- Avvertenza:** Ruotando il controllo termostatico si accende la spia luminosa se è impostata una temperatura maggiore della temperatura ambientale del momento.
5. Per spegnere il dispositivo portare l'interruttore di regolazione della potenza su "0".

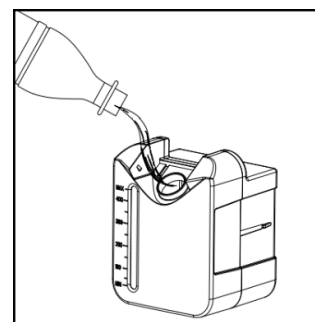
- Umidificatore:



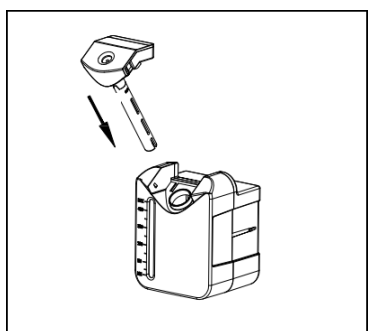
1. Spegner l'apparecchio e prendere l'umidificatore.



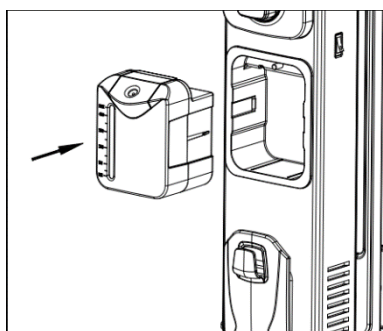
2. Rimuovere l'ugello del nebulizzatore.



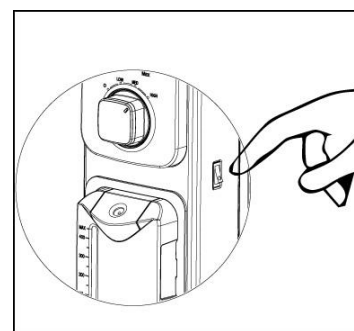
3. Riempire il serbatoio con acqua.



4. Mettere l'ugello del nebulizzatore nel serbatoio d'acqua.



5. Ruotare l'umidificatore per min. 10 secondi, in modo che l'acqua può essere assorbita e quindi posizionare l'umidificatore come mostrato nuovamente nel dispositivo.



6. Azionare l'interruttore di accensione/spegnimento per accendere il nebulizzatore.

- Avvertenza sul nebulizzatore:

- Non mettere in funzione il nebulizzatore se la quantità massima è al di sotto del livello minimo.
- È possibile garantire la funzionalità del nebulizzatore utilizzando acqua filtrata e mantenendo puliti i componenti dello stesso. Far attenzione che la piastra di nebulizzazione del nebulizzatore non sia ostruita.
- Il nebulizzatore si spegne da solo dopo un non utilizzo di otto ore. Se il nebulizzatore deve essere riutilizzato accenderlo manualmente mediante l'interruttore di accensione/spegnimento e poi ripetere.

- Protezione contro caduta:

- L'apparecchio è dotato di una protezione contro caduta. Se il dispositivo dovesse cadere o finire in un angolo a inclinazione eccessiva, il dispositivo si spegne automaticamente. Questo serve per evitare incidenti. Il dispositivo si riaccende non appena viene messo in posizione diritta.

- Protezione contro surriscaldamento:

- La protezione contro surriscaldamento garantisce lo spegnimento automatico del dispositivo in caso di surriscaldamento. Se ciò dovesse verificarsi, tirare la spina dalla presa e attendere ca. 30 minuti finché il dispositivo non si è raffreddato. Risolvere la possibile causa di surriscaldamento e controllare che la spina e il cavo non presentino guasti. Se questi presentano guasti contattare il proprio rivenditore e non utilizzare il dispositivo.

Pulizia

- Spegnere il dispositivo, lasciarlo raffreddare e scollegare l'alimentazione di corrente. Non immergere il dispositivo e i componenti elettrici mai in acqua per evitare cortocircuiti.
- Per la pulizia della superficie esterna utilizzare un panno umido e morbido e asciugare con un panno asciutto.
- Non utilizzare detersivi aggressivi e chimici o detersivi acidi, come ad es. lana d'acciaio.

In caso di reclami

- È possibile presentare reclami relativi all'apparecchio entro 24 mesi dalla data d'acquisto (ricevuta).
- L'eventuale precedente manipolazione impropria del prodotto annulla la possibilità di avvalersi gratuitamente della sostituzione o della riparazione.
- Eventuali difetti presenti sulle parti soggette a usura, sui materiali di consumo nonché la pulizia, la manutenzione o la sostituzione di tali parti sono a pagamento.
- Per presentare un reclamo, si prega di restituire l'apparecchio al rivenditore, completo di ogni sua parte, nell'imballo originale e unitamente al documento d'acquisto. Per ottenere assistenza in modo pratico e veloce è possibile trovare ulteriori informazioni sul sito Internet www.suntec-wellness.de.
- Si tenga presente che in assenza di documentazione d'acquisto non sarà possibile effettuare riparazioni o sostituzioni a titolo gratuito.
- Qualora l'oggetto del reclamo si presenti in forma analoga a quanto stabilito dal Centro di assistenza, si provvederà a eliminare tutti i difetti dei materiali o di fabbricazione dell'apparecchio o di un accessorio mediante riparazione o, a nostra discrezione, mediante sostituzione dell'apparecchio.
- Eventuali danneggiamenti di parti di accessori non comportano la sostituzione automatica e gratuita dell'intero apparecchio. In questi casi rivolgersi al rivenditore specializzato. La rottura del vetro o delle parti in plastica è sempre a pagamento.
- Successivamente alla scadenza della garanzia, il rivenditore specializzato o il centro di assistenza potranno addebitare le spese di riparazione.

Avvertenze per la tutela ambientale



Al termine del ciclo di vita, lo smaltimento del prodotto avviene diversamente da quello per i normali rifiuti domestici. L'apparecchio dovrà essere consegnato a un centro di raccolta per il riciclaggio di apparecchiature elettriche ed elettroniche, come indicato dal simbolo sul prodotto, nel manuale di istruzioni o sull'imballo. I materiali sono riutilizzabili conformemente alle relative caratteristiche. Con il riutilizzo, l'utilizzo dei materiali o altre forme di nuovo utilizzo delle apparecchiature usate si contribuisce in modo significativo alla tutela dell'ambiente. Per informazioni relative ai centri di smaltimento, contattare le autorità competenti.

Nell'ambito delle nostre responsabilità estese in qualità di produttore, si certifica che il presente apparecchio è conforme alla Direttiva Europea 2012/19/UE sui rifiuti delle apparecchiature elettriche ed elettroniche (RAEE). L'obiettivo è quello di evitare, ridurre e smaltire in modo ecocompatibile i rifiuti elettronici. Si prega di contribuire attivamente alla tutela dell'ambiente e allo smaltimento dei rifiuti elettronici nei punti di raccolta locali. L'imballaggio e il presente manuale di istruzioni sono riciclabili.

Dichiarazione di conformità CE

L'apparecchio soddisfa i requisiti essenziali per la salute e la sicurezza prescritti dall'Unione europea. La dichiarazione di conformità CE è la base per la marcatura CE di questo apparecchio.

La pubblicazione di questo manuale di istruzioni sostituisce tutte le pubblicazioni precedentemente valide. SUNTEC, SUNTEC Wellness, KLIMATRONIC e il logo Sun sono marchi registrati. © 2019/02 SUNTECWELLNESS GMBH

La responsabilità è esclusa per tutti gli errori di stampa e omissioni.

Bedankt voor uw aankoop van dit apparaat van Suntec Wellness. Voor gebruik, gelieve deze handleiding zorgvuldig te lezen. Bewaar dit voor latere raadpleging en geef door aan de nieuwe koper, indien u het toestel geeft aan iemand anders.

Veiligheidsvoorzorgen

Dit apparaat kan gebruikt worden door kinderen van 8 jaar en ouder en personen met verminderde lichamelijke, zintuiglijke en verstandelijke vermogens of gebrek aan ervaring en kennis als ze onder toezicht staan of worden geïnstrueerd over het gebruik van het apparaat op een veilige manier en begrijpen van de gevaren betrokken. Reiniging en onderhoud door de gebruiker worden niet gemaakt door kinderen zonder toezicht. Kinderen die jonger zijn dan 3 jaar en die niet onder permanent toezicht staan, moeten worden belet toegang te krijgen tot het apparaat. Kinderen ouder dan 3 jaar en jonger dan 8 jaar mogen het apparaat alleen in- en uitschakelen als het apparaat in de normale gebruiksstand staat, onder voorwaarde dat zij geïnstrueerd zijn over de veilige omgang met het apparaat, dat zij onder toezicht staan en de mogelijke gevaren hebben begrepen. Kinderen ouder dan 3 jaar en jonger dan 8 jaar mogen de stekker van het apparaat niet in het stopcontact steken en mogen het apparaat niet instellen, schoonmaken of onderhouden. Het toestel mag alleen voor de huishouding en voor de toepassing, waarvoor het gemaakt is, worden gebruikt.

- Controleer of de aangegeven netspanning overeenkomt met die van uw elektriciteitsnet.
- Wees voorzichtig met hete oppervlakken en raak ze niet aan, omdat daardoor brandwonden kunnen ontstaan.
- Gebruik het apparaat nooit met een defecte kabel

of een defecte stroomstekker.

- Indien delen van het apparaat beschadigd zijn, moet u contact opnemen met uw verkooppunt.
- Probeer het apparaat niet zelf te repareren, te demonteren of te wijzigen.
- Plaats het apparaat niet direct onder een stopcontact.
- Gebruik het apparaat niet in de nabijheid van badkuipen, douches of zwembaden.
- Het apparaat is gevuld met een bepaalde hoeveelheid olie. Wanneer het moet worden gerepareerd en daarvoor de opening van het oliereservoir nodig is, neemt u contact op met uw verkooppunt.
- Let bij de verwijdering van het apparaat ook op de correcte verwijdering van de olie.
- Het apparaat is uitsluitend bedoeld voor huishoudelijk gebruik en voor de toepassing waarvoor het gemaakt is. Gelieve het niet buiten gebruiken.
- Gebruik het apparaat enkel op een vlakke, stabiele en warmtebestendige ondergrond.
- Tijdens de eerste ingebruikname kunnen er in de eerste paar minuten onaangename geuren ontstaan. Dit is normaal, deze zullen verdampen.
- Gebruik geen verlengsnoer.
- Verwijder de stekker uit het stopcontact als u het apparaat voor langere tijd niet gebruikt, als u het schoonmaakt of wanneer er een storing optreedt.
- Steek geen voorwerpen in het apparaat. Deze kunnen leiden tot elektrische schokken, brand of schade aan het apparaat.
- Plaats het apparaat niet onder of in de nabijheid van

gordijnen, vitrages of andere brandbare materialen.

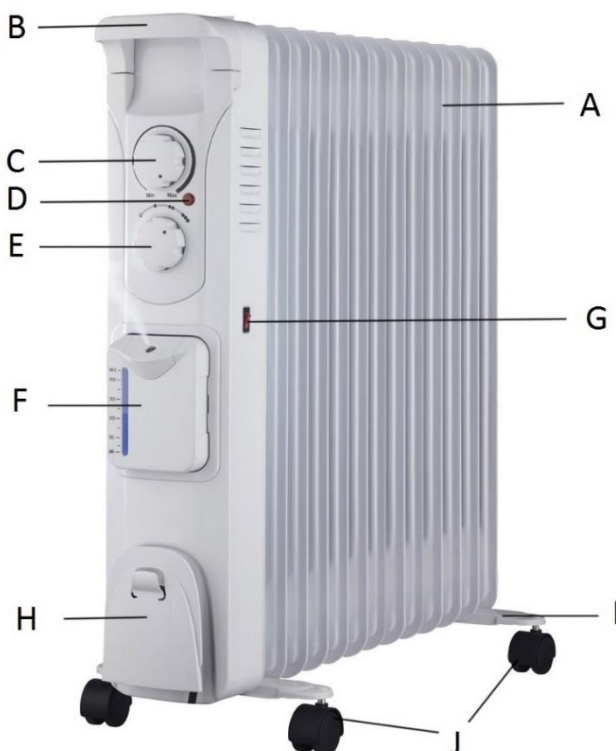
- Laat het apparaat nooit zonder toezicht functioneren.
- Zorg ervoor dat de ventilatieopeningen niet geblokkeerd en vrij zijn van stof of vreemde voorwerpen.
- Gebruik het apparaat niet om handdoeken of kleding te drogen. Brandgevaar!
- Gelieve het apparaat niet op een tapijt te plaatsen, terwijl het functioneert.
- Het gebruik van accessoires van derden die niet door de fabrikant worden aanbevolen (zoals tijdschakelaars) kan letsel veroorzaken.



Waarschuwing: Om oververhitting te voorkomen, moet u het apparaat niet afdekken!

Opbouw

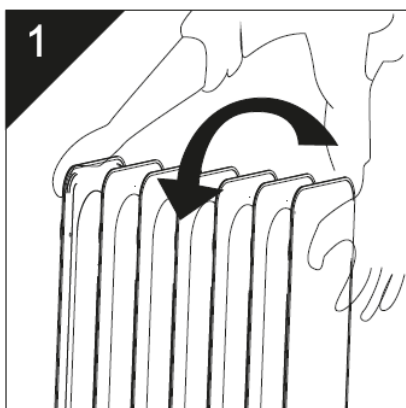
- Onderdelen:



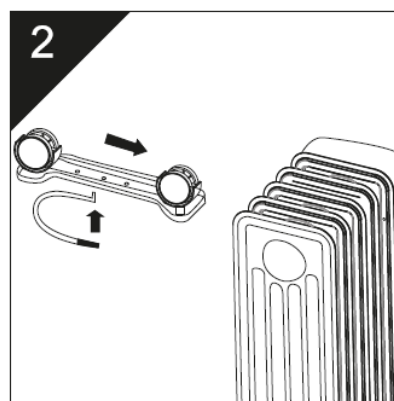
- A: Radiatorvinnen
- B: Greep
- C: Thermostaatknop (min - max)
- D: Controlelampje
- E: Vermogensschakelaar
- F: Luchtbevochtiger
- G: In- / uitschakelaar voor de luchtbevochtiger
- H: Snoeropwikkeling
- I: Radiatorvoet
- J: Wielen

Opmerking: Voor de modellen Heat Safe 1000 en 1500 humid moeten de wielen eerst met veel kracht aan de bouten van de radiatorvoeten worden bevestigd tot ze met een klikgeluid vastklikken.

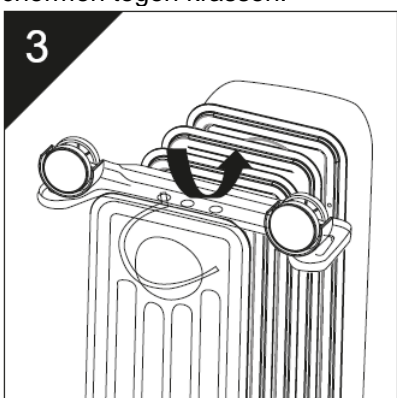
- Montage van de radiatorvoeten:



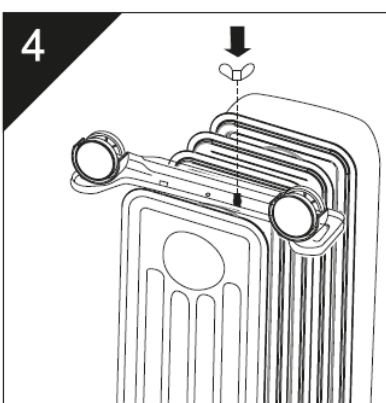
Draai het apparaat ondersteboven op een tapijt of een soortgelijke ondergrond om de lak en uw vloer te beschermen tegen krassen.



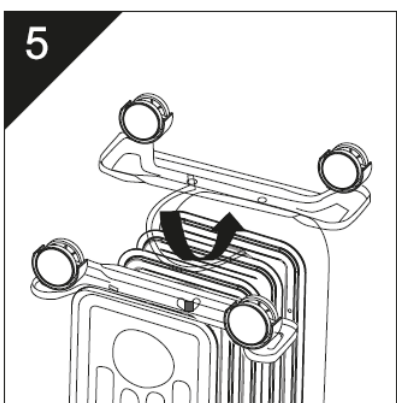
Voer de U-beugel met het gebogen uiteinde door het uiterste linker gat in de radiator en houd beide delen vast.



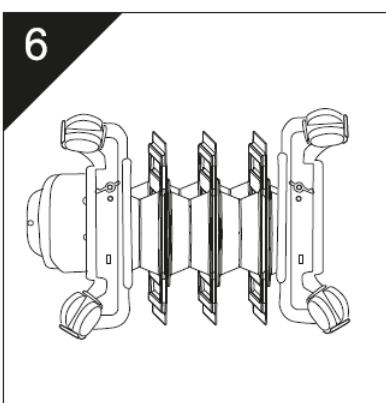
De radiatorvoet wordt nu door de U-beugel aan de buitenste vin van het apparaat bevestigd. Voer daartoe de U-beugel met het open uiteinde onder de radiatorvin door, zodat de radiator van boven wordt omsloten door de radiatorvoet en van onder door de U-beugel.



Voer dan het open einde van de U-beugel door de uiterste rechter gat van de radiator en schroef de verbinding met behulp van de meegeleverde schroefsluiting van boven vast.



Herhaal de handelingen 2, 3 en 4 voor de tweede radiatorvoet. Beide radiatorvoeten dienen te zijn aangebracht aan de buitenste radiatorvinnen om kantelen van het apparaat te voorkomen.



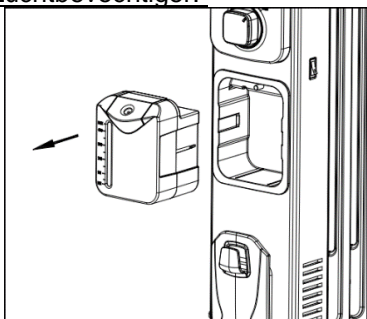
Als beide radiatoren voeten stevig zijn vastgeschroefd, moet u de bovenstaande afbeelding herkennen. Draai het apparaat weer om. Het apparaat moet nu stabiel staan en door de wieltjes verplaatst kunnen worden. Verwijder het tapijt voordat u het apparaat in gebruik neemt.

Ingebruikname

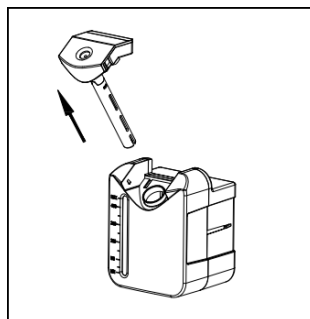
- Voeding: 220-240V~, 50Hz, 1000W (Model Heat Safe 1000 humid)
1500W (Model Heat Safe 1500 humid)
2000W (Model Heat Safe 2000 humid)
2500W (Model Heat Safe 2500 humid)
- Verwarmen:
 1. Zet het apparaat voor ingebruikname rechtop op een vlakke, stabiele en hittebestendige ondergrond. Binnen 1 meter afstand van het apparaat mogen zich geen brandbare voorwerpen.
 2. Draai de thermostaatknop op "min" en de vermogensschakelaar op "0" en steek vervolgens de stekker van het apparaat in een stopcontact.

3. Nu kunt u de vermogensschakelaar op "I" (laag warmteniveau), "II" (gemiddeld warmteniveau) en "III" (hoog warmteniveau) instellen.
 4. Draai vervolgens de thermostaatknop op "max". Het controlelampje naast de thermostaat gaat branden. Zodra de ruimte een temperatuur heeft bereikt die u aangenaam vindt, draait u de thermostaatknop zo lang linksom tot het controlelampje uitgaat. Wilt u de temperatuur weer verhogen, draai dan de knop rechtsom. Wilt u de temperatuur verlagen, draai dan de knop linksom.
- Aanwijzing: Bij het draaien van de thermostaatknop, gaat het controlelampje pas branden wanneer er een temperatuur wordt ingesteld die hoger is dan de actuele kamertemperatuur.
5. Om het apparaat uit te schakelen, draait u de vermogensschakelaar op "0".

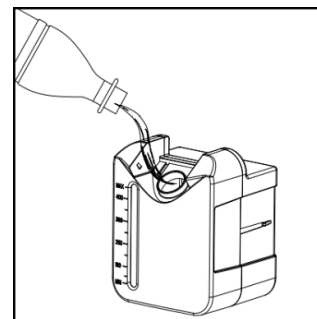
- Luchtbevochtiger:



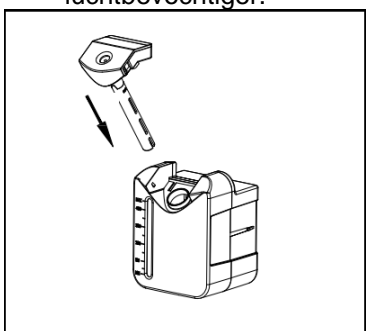
1. Schakel het apparaat eerst uit en verwijder dan de luchtbevochtiger.



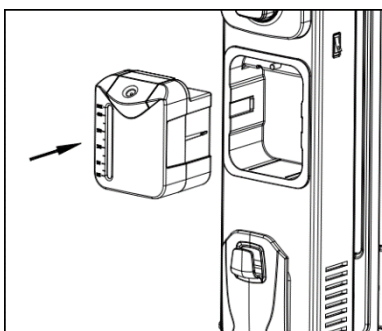
2. Verwijder de sproeikop.



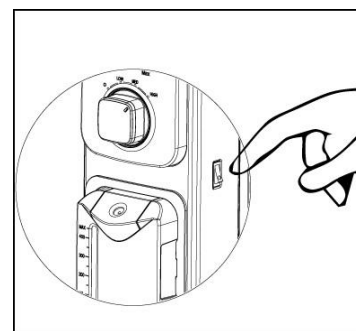
3. Vul het waterreservoir met water.



4. Plaats de sproeikop in het waterreservoir.



5. Draai de bevochtiger min. 10 seconden, zodat het water kan worden geabsorbeerd en plaats de bevochtiger weer in het apparaat.



6. Gebruik de aan- / uitschakelaar om de luchtbevochtiger inschakelen.

- Luchtbevochtiger aanwijzingen:

- Neem de luchtbevochtiger niet in gebruik, wanneer de hoeveelheid water onder het minimum staat.
- U kunt het correcte functioneren van de luchtbevochtiger garanderen door gefilterd water te gebruiken en de onderdelen schoon te houden. Zorg ervoor dat de verstuurder in de luchtbevochtiger niet wordt geblokkeerd.
- De luchtbevochtiger schakelt zichzelf uit na een continue werking van acht uur. Als u de luchtbevochtiger daarna wilt blijven gebruiken, schakelt u deze uit met de aan- / uitschakelaar en vervolgens weer in.

- Tuimelschakelaar:

- Het apparaat is uitgerust met een tuimelschakelaar. Als het apparaat mocht kantelen of een te grote hellingshoek heeft, schakelt het automatisch uit. Dit gebeurt om ongelukken te voorkomen. Het apparaat schakelt weer in, wanneer het weer rechtop staat.

- Oververhittingsbeveiliging:

- De oververhittingsbeveiliging zorgt ervoor dat het apparaat bij oververhitting automatisch wordt uitgeschakeld. Als dit gebeurt, trekt u de stekker uit het stopcontact en wacht u ong. 30 minuten tot het apparaat is afgekoeld. Gelieve ook de mogelijke oorzaak van de oververhitting weg te nemen en controleer kabel en stekker op beschadigingen. Indien er beschadiging is opgetreden, neemt u contact op met uw verkooppunt en gebruikt u het apparaat niet langer.

Reiniging

- Haal de stekker van het apparaat voor elke reiniging uit het stopcontact en laat het afkoelen. Dompel het apparaat en de elektrische componenten ervan nooit onder water om elektrische schokken te voorkomen.
- Gebruik voor het schoonmaken van de buitenoppervlakken een vochtige, zachte doek en voor afdrogen een droge doek.
- Gelieve geen agressieve of chemische reinigingsmiddelen te gebruiken en geen schurende reinigingsmiddelen zoals bijv. staalwol.

Instructies aangaande de milieubescherming



Dit product mag op het einde van zijn levensduur niet via het normale huisvuil verwijderd worden, maar dient naar een verzamelpunt voor recycling van elektrische en elektronische apparaten te worden gebracht. Het symbool op het product, de gebruiksaanwijzing of de verpakking wijzen hierop. De grondstoffen zijn volgens hun kenmerking weer opnieuw bruikbaar. Met het opnieuw gebruiken, de stoffelijke verwerking of andere vormen van gebruik van oude apparaten levert u een belangrijke bijdrage aan de bescherming van het milieu. Vraag bij de gemeentelijke administratieve dienst welk verzamelpunt hiervoor verantwoordelijk is.

In het kader van onze uitgebreide fabrikantenverantwoordelijkheid is dit toestel gekenmerkt conform de Europese richtlijn 2012/19/EU voor afgedankte elektrische en elektronische apparatuur (AEEA). Het doel is het voorkomen, verminderen en milieuvriendelijk verwijderen van afgedankte elektrische en elektronische apparatuur. Help actief mee, het milieu te ontzien en verwijder afgedankte elektrische en elektronische apparatuur via de lokale milieustraten. De verpakking en deze gebruiksaanwijzing zijn recyclebaar.

EG-conformiteitsverklaring

Het toestel voldoet aan de wezenlijke gezondheids- en veiligheidseisen van de Europese Unie. De EG-conformiteitsverklaring is de basis voor de CE-markering van dit toestel.

Met de publicatie van deze gebruiksaanwijzing verliezen alle tot nu toe gepubliceerde gebruiksaanwijzingen hun geldigheid. SUNTEC, SUNTEC Wellness, KLIMATRONIC en het zonnelogo zijn geregistreerde handelsmerken. © 2019/02 SUNTEC WELLNESS GMBH

Aansprakelijkheid is uitgesloten voor alle drukfouten en omissies.

Indicações de segurança

Este aparelho pode ser utilizado por crianças com idade igual ou superior a 8 anos e por pessoas com capacidades físicas, sensoriais ou mentais reduzidas ou com falta de experiência e/ou conhecimento, em caso de vigilância ou se tiverem sido instruídas relativamente ao uso seguro do aparelho e tiverem compreendido os perigos resultantes da utilização. As crianças não devem brincar com o aparelho. As crianças não devem efetuar a limpeza e manutenção sem vigilância. Manter o aparelho longe do alcance de crianças com idade inferior a 3 anos e sem vigilância permanente.

As crianças com idade igual ou superior a 3 anos e inferior a 8 anos só devem ligar e desligar o aparelho se este estiver posicionado ou instalado na respetiva posição de utilização normal, se tiverem sido instruídas relativamente ao uso seguro do aparelho, em caso de vigilância e se tiverem compreendido os possíveis perigos. As crianças com idade igual ou superior a 3 anos e inferior a 8 anos não devem ligar o aparelho à tomada, regular, limpar ou realizar a manutenção do aparelho.

- Certifique-se de que a tensão de rede indicada coincide com a da rede elétrica.
- Não toque em superfícies quentes, uma vez que podem provocar queimaduras.
- Nunca utilize o aparelho com uma ficha ou cabo defeituoso.
- Se existirem peças danificadas no aparelho, contacte o respetivo ponto de venda.

- Não tente reparar, desmontar ou modificar o aparelho você mesmo.
- Por favor, não coloque o aparelho diretamente por baixo de uma tomada.
- Não coloque o aparelho em funcionamento na proximidade imediata de casas de banho, duches ou piscinas.
- O aparelho tem uma determinada quantidade de óleo. Em caso de necessidade de reparação que implique a abertura do depósito de óleo, contacte o respetivo ponto de venda.
- Aquando da eliminação do aparelho, observe a devida eliminação do óleo.
- O aparelho só deve ser utilizado no âmbito doméstico e para o fim a que se destina. Não utilizar ao ar livre.
- Apenas utilize o aparelho em áreas planas, estáveis e resistentes ao calor.
- Aquando da primeira colocação em funcionamento, poderão ocorrer odores desagradáveis durante os primeiros minutos. Isto é normal e desaparece.
- Não utilize cabos de extensão.
- Retire a ficha da tomada se não utilizar o aparelho durante algum tempo, ao limpá-lo ou se ocorrer uma anomalia.
- Não insira quaisquer objetos no aparelho. Isto pode conduzir a choques elétricos, incêndio ou danos no aparelho.
- Não coloque o aparelho por baixo ou próximo de cortinados, cortinas ou outros materiais e gases inflamáveis.
- Não deixe o aparelho sem vigilância.
- Certifique-se de que as ranhuras de ventilação

estão desimpedidas e livres de poeiras ou objetos estranhos.

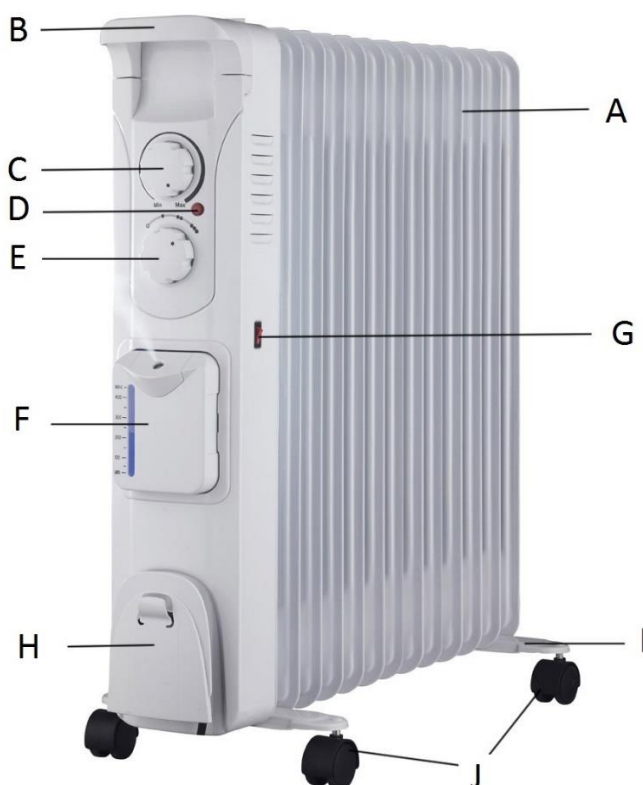
- Não utilize o aparelho para secar toalhas ou outras peças de roupa. Risco de incêndio!
- Não coloque o aparelho em cima de tapetes quando está em funcionamento.
- A utilização de acessórios de terceiros, não recomendados pelo fabricante, tais como temporizadores, pode resultar em ferimentos.



Aviso: Não cubra o aparelho para evitar o respetivo sobreaquecimento!

Componentes

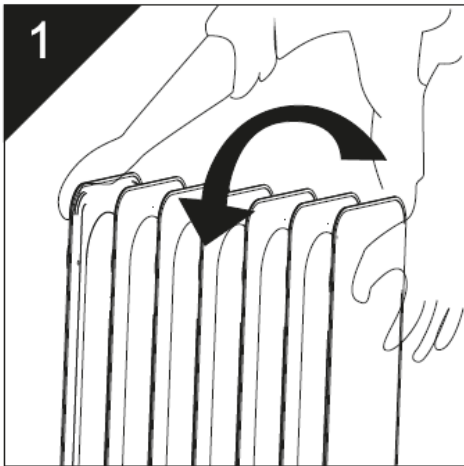
- Componentes:



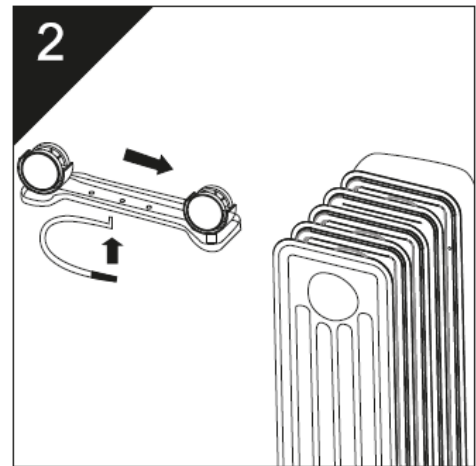
- A: Lamela
- B: Pega
- C: Controlo do termóstato (min – max)
- D: Luz indicadora
- E: Interruptor de ajuste de alimentação
- F: Humidificador
- G: Interruptor de ligar/desligar para o humidificador
- H: Rebobinagem do cabo
- I: Pés do radiador
- J: Rodas

Aviso: Nos modelos Heat Safe 1000 e 1500 humid, é necessário aplicar as rodas nos pinos dos pés do aquecedor, até estas encaixarem com um "clique".

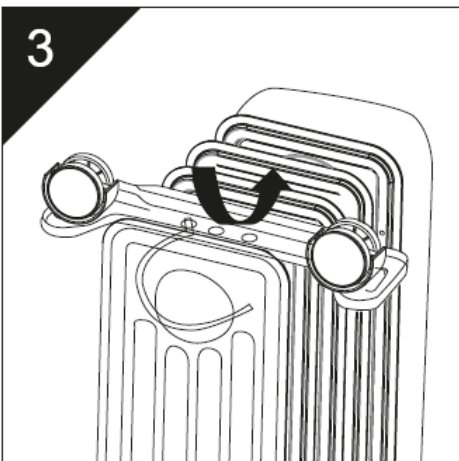
- Montagem dos pés do radiador:



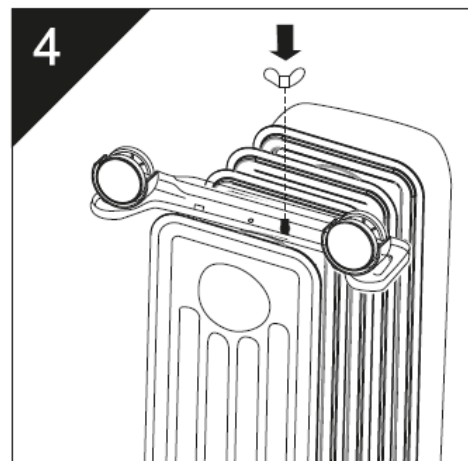
Vire o aparelho ao contrário e coloque-o em cima de um tapete ou de uma superfície semelhante, para proteger o revestimento e o chão contra arranhões.



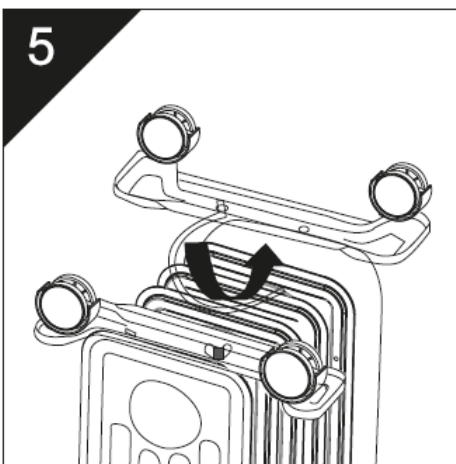
Insira o gancho em U com a extremidade dobrada pelo orifício exterior no pé do radiador e segure nas duas peças.



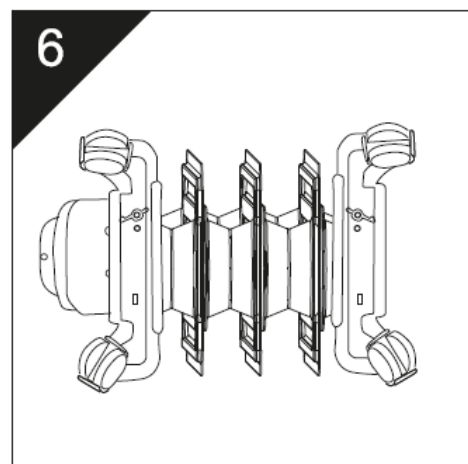
O pé do radiador é agora fixado à lamela exterior do aparelho através do gancho em U. Para isso, insira o gancho em U, com a extremidade aberta, por baixo do radiador, de modo a envolver o mesmo, em cima, através do pé do radiador e por baixo, através do gancho em U.



De seguida, insira a extremidade aberta do gancho em U pelo orifício mais à direita do radiador e aperte tudo com os parafusos fornecidos.



Repita os passos 2,3 e 4 para o outro pé do radiador. Ambos os pés do radiador devem estar fixados nas lamelas exteriores, para evitar a queda do aparelho.

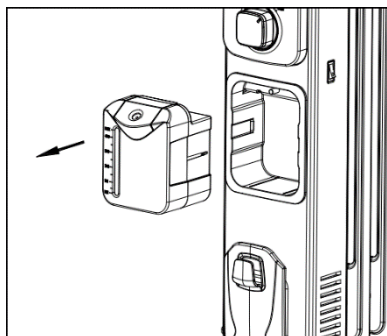


Depois de aparafusar os dois pés do radiador, deve estar conforme ilustrado na figura em cima. Volte a virar o aparelho. O aparelho deve agora ficar de pé e deve poder deslocar-se através das rodas. Antes da colocação em funcionamento do aparelho, retire o tapete.

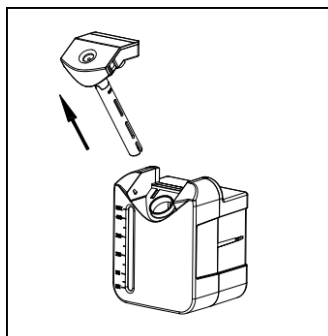
Colocação em funcionamento

- Alimentação de corrente: 220-240V ~ , 50Hz, 1000W (Modelo Heat Safe 1000 humid)
1500W (Modelo Heat Safe 1500 humid)
2000W (Modelo Heat Safe 2000 humid)
2500W (Modelo Heat Safe 2500 humid)
- Aquecimento:
 - Antes da colocação em funcionamento, coloque o aparelho na vertical, numa superfície plana, estável e resistente ao calor. Não devem existir objetos inflamáveis a menos de 1 m do aparelho.
 - Coloque o controlo do termóstato na posição "min" e o interruptor de ajuste de alimentação em "0" e ligue a ficha do aparelho à tomada.
 - Agora pode alternar o interruptor de ajuste de alimentação entre "I" (nível baixo de aquecimento), "II" (nível médio de aquecimento) e "III" (nível alto de aquecimento).
 - De seguida, coloque o controlo do termóstato em "max". A luz indicadora ao lado do controlo do termóstato acende-se. Assim que o espaço estiver com uma temperatura agradável, rode o controlo do termóstato no sentido contrário ao dos ponteiros do relógio, até a luz indicadora se desligar.
Se quer aumentar novamente a temperatura, rode o controlo no sentido dos ponteiros do relógio. Se pretende diminuir a temperatura, rode o controlo no sentido contrário ao dos ponteiros do relógio.
Aviso: Ao rodar o controlo do termóstato, a luz indicadora apenas se acende quando está configurada uma temperatura superior à da temperatura ambiente atual.
- Para desligar o aparelho, rode o interruptor de ajuste de alimentação até "0".

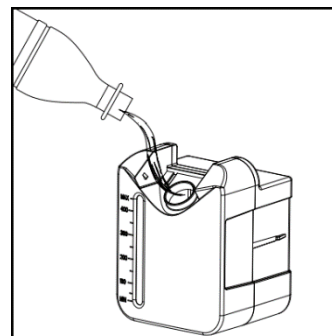
- Humidificador:



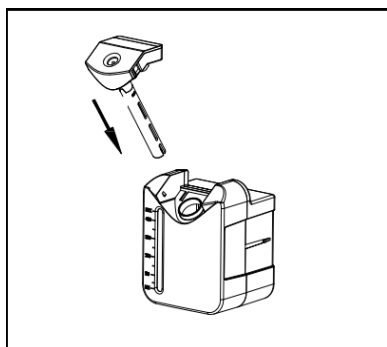
1. Desligue o aparelho e, de seguida, retire o humidificador.



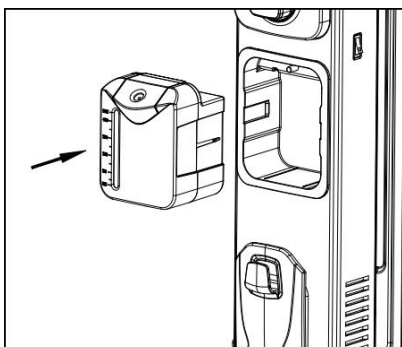
2. Remova o vaporizador.



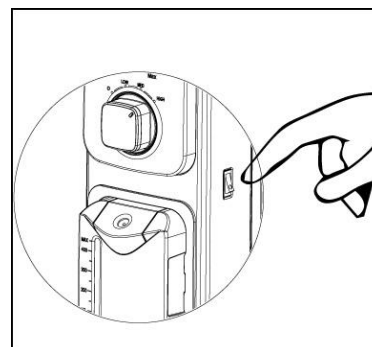
3. Encha o depósito de água com água.



4. Coloque o bico do vaporizador no depósito de água.



5. Vire o humidificador ao contrário durante pelo menos 10 segundos, para que a água possa ser absorvida, e volte a instalar o humidificador no aparelho, conforme ilustrado.



6. Prima o botão de ligar/desligar para ligar o humidificador.

- Aviso sobre o humidificador:

- Não coloque o humidificador em funcionamento se o nível de água estiver abaixo do mínimo.
- Pode garantir a funcionalidade do humidificador ao utilizar água filtrada e se mantiver os componentes limpos. Certifique-se de que a placa do difusor no humidificador não fica obstruída.
- O humidificador desliga-se automaticamente ao fim de um funcionamento contínuo de oito horas. Se continuar a utilizar o humidificador, desligue-o manualmente, através do interruptor de ligar/desligar, e volte a ligá-lo.

- Proteção contra quedas:
 - O aparelho está equipado com uma proteção contra quedas. Se o aparelho cair ou estiver com um ângulo de inclinação demasiado grande, este desliga-se automaticamente. Esta função destina-se a evitar acidentes. O aparelho volta a ligar-se assim que o colocar na vertical.
- Proteção contra o sobreaquecimento:
 - A proteção contra o sobreaquecimento garante que o aparelho, em caso de sobreaquecimento, se desliga automaticamente. Neste caso, retire a ficha da tomada e aguarde aprox. 30 minutos até o aparelho arrefecer. Remova eventuais causas do sobreaquecimento e verifique o cabo e a ficha quanto à existência de danos. Caso tenham ocorrido danos, contacte o seu ponto de venda e não volte a utilizar o aparelho.

Limpeza

- Antes de cada limpeza, desligue o aparelho da alimentação elétrica e deixe-o arrefecer. Nunca imerja o aparelho e os respetivos componentes elétricos em água para evitar choques elétricos.
- Para a limpeza das superfícies exteriores utilize um pano húmido e macio e para a secagem um pano seco.
- Não utilize detergentes agressivos ou químicos, nem produtos de limpeza abrasivos, como por ex. palha-de-aço.

Em caso de reclamação

- Se pretende realizar uma reclamação relativamente ao aparelho, pode fazê-lo no prazo de 24 meses a contar da data de compra (recibo) .
- O manuseamento incorreto do produto anula a substituição gratuita ou a reparação gratuita.
- As peças de desgaste e materiais de consumo, assim como a limpeza, manutenção ou substituição das peças em questão serão cobrados .
- Caso pretenda realizar uma reclamação, entregue o aparelho completo na embalagem original e com a prova de compra do distribuidor. Para um pedido de assistência rápido e cómodo visite a nossa página de Internet www.suntec-wellness.de e obtenha mais informações.
- Sem a prova de compra não são realizadas reparações gratuitas ou substituições.
- No caso de a reclamação se enquadrar nas especificações da nossa assistência, todos os defeitos do aparelho ou dos acessórios decorrentes de defeitos materiais ou de fabrico serão eliminados através de uma reparação gratuita ou, de acordo com os nossos critérios, através da substituição do aparelho.
- Os danos em acessórios não resultam automaticamente na substituição gratuita do aparelho completo. Nestes casos contacte o revendedor . Em caso de vidros partidos ou peças de plástico partidas, o serviço será sempre cobrado.
- O revendedor ou o serviço de reparação pode realizar reparações cobradas após o período de garantia.

Indicações sobre a proteção ambiental



No fim da respetiva vida útil, este produto não deve ser eliminado juntamente com o lixo doméstico normal; deve ser entregue num centro de recolha para a reciclagem de aparelhos elétricos e eletrónicos. O símbolo no produto, nas instruções de utilização ou na embalagem, aponta para este facto. Os materiais são recicláveis de acordo com a respetiva marcação. Com o reaproveitamento, a reciclagem de materiais ou outras formas de reciclar lixo eletrónico está a dar um contributo importante para a proteção do nosso ambiente. Saiba qual é o centro de eliminação competente através da administração municipal.

No âmbito da responsabilidade alargada do fabricante, este aparelho está identificado de acordo com a diretiva europeia 2012/19/UE sobre resíduos de equipamentos elétricos e eletrónicos (REEE). O objetivo é evitar, reduzir e eliminar ecologicamente os resíduos eletrónicos. Colabore ativamente na proteção do ambiente e elimine os resíduos eletrónicos através dos centros de recolha locais.

A embalagem e o presente manual de instruções são recicláveis.

Declaração de conformidade CE

O aparelho está em conformidade com os requisitos de saúde e segurança essenciais da União Europeia. A declaração de conformidade CE é a base para a marcação CE deste aparelho.

Este manual de instruções anula a validade dos manuais anteriores. SUNTEC, SUNTEC Wellness, KLIMATRONIC e o logotipo do sol são marcas registadas. © 2019/02 SUNTEC WELLNESS GMBH.

Não serão assumidas quaisquer responsabilidades decorrentes de erros de impressão e lapsos.

Zahvaljujemo Vam što ste kupili ovaj uređaj marke Suntec Wellness. Prije prve upotrebe, molimo pročitajte pažljivo ovaj priručnik. Čuvajte ga za kasnije savjete ili ga predajte novom vlasniku ukoliko ćete dati uređaj drugoj osobi.

Sigurnosne mjere opreza

Ovaj uređaj se može koristiti od strane djece u dobi od 8 godina i iznad i osoba sa smanjenim fizičkim, osjetilnim ili mentalnim sposobnostima ili nedostatkom iskustva i znanja, ako su pod nadzorom ili ih uputila u korištenje aparata na siguran način i razumiju opasnosti uključeni. Čišćenje i održavanje korisnik ne donosi djecu bez nadzora. Djeci mlađoj od 3 godine, koja nisu pod stalnim nadzorom, mora biti onemogućen pristup uređaju. Djeca uzrasta između 3 i 8 godina smiju samo uključivati i isključivati uređaj, i to pod pretpostavkom, da je uređaj pozicioniran ili instaliran u svom normalnom radnom položaju, te da su djeca podučena u pogledu sigurne upotrebe uređaja, da stoje pod nadzorom i da su shvatila moguće opasnosti.

Djeca uzrasta između 3 i 8 godina uređaj ne smiju priključivati na utičnicu, ne smiju ga regulirati, čistiti niti vršiti održavanje uređaja.

- Svakako provjerite da li se navedeni napon poklapa s naponom vaše električne mreže.
- Pripazite na vruće površine i nemojte ih dodirivati, jer biste mogli zadobiti opekotine.
- Nikada nemojte upotrebljavati uređaj ukoliko je oštećen kabel ili utikač.
- Ako su neki dijelovi uređaja oštećeni, obratite se trgovini u kojoj ste ga kupili.
- Nikako nemojte pokušavati sami popravljati uređaj, otvarati ga ili izmijeniti.

- Nemojte postaviti uređaj direktno ispod utičnice za struju.
- Nemojte uključivati i koristiti uređaj u neposrednoj blizini kupaonica, tuševa ili bazena.
- Uređaj je napunjen određenom količinom ulja. Ukoliko bi se nešto moralo popraviti za što je potrebno otvoriti spremnik za ulje, obratite se trgovini u kojoj ste kupili uređaj.
- Pri zbrinjavanju uređaja svakako pripazite na pravilno zbrinjavanje ulja.
- Uređaj se smije koristiti samo u kućanstvima i samo za svrhu za koju je proizveden. Ne koristite uređaj na otvorenom prostoru.
- Upotrebljavajte uređaj samo na ravnim, stabilnim i na toplinu postojanim površinama.
- Kad se uređaj prvi puta uključuje, prvih nekoliko minuta mogu se javiti neugodni mirisi. To je normalno i brzo će nestati.
- Nemojte koristiti nikakav produžni kabel.
- Svakako izvucite utikač iz utičnice ako uređaj nećete koristiti duže vrijeme, ako ga želite očistiti ili ako je došlo do neke smetnje u radu.
- Ne gurajte nikakve predmete u uređaj, jer bi to moglo izazvati strujni udar, požar ili oštetiti uređaj.
- Nemojte smjestiti uređaj u blizini zastora ili nekih drugih zapaljivih materijala.
- Nemojte ostavljati uređaj da radi bez nadzora.
- Pripazite da ventilacijski otvori nisu blokirani te da u njima nema prašine ili nekih stranih tijela.
- Nemojte na uređaju sušiti ručnike ili odjevne predmete. Opasnost od požara!
- Nemojte staviti uređaj na tepih dok je uključen.
- Upotreba stranih dijelova pribora, koji nisu

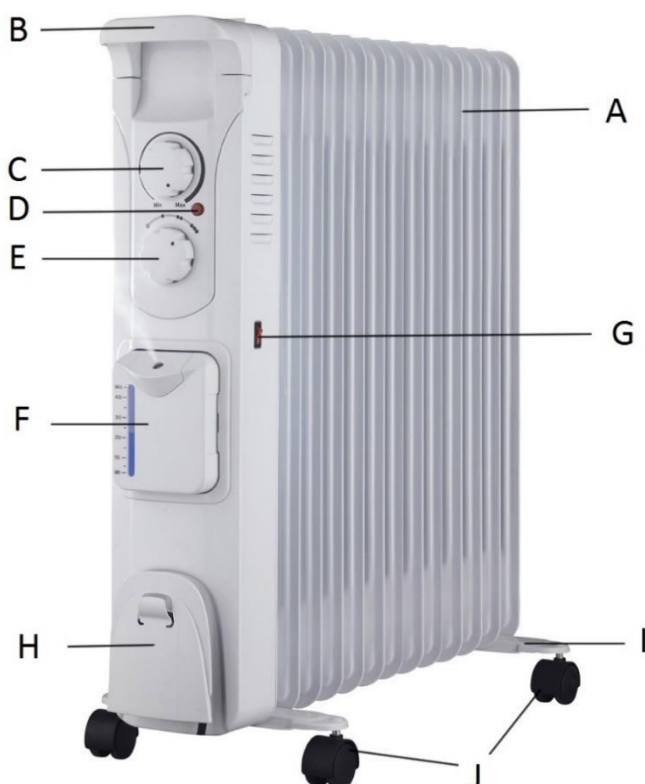
preporučeni od proizvođača, kao n.pr. uklopni satovi, može dovesti do ozljeda.



Upozorenje: Da biste spriječili pregrijavanje uređaja, nemojte ga ničim prekrivati!

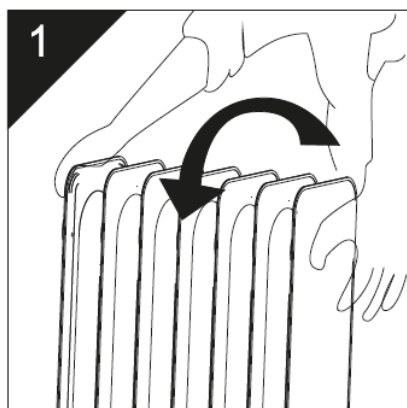
Montaža

- Sastavni dijelovi:

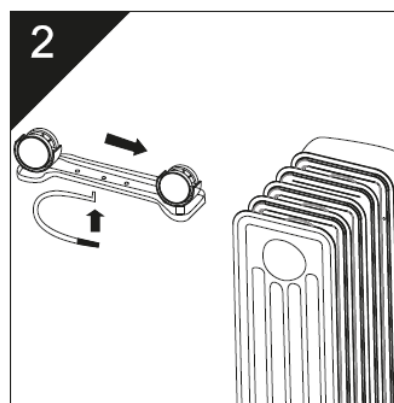


- A: lamela
- B: ručka
- C: kontrolni termostat (min – maks)
- D: indikatorska žaruljica
- E: prekidač za namještanje jačine
- F: ovlaživač zraka
- G: prekidač za uključivanje i isključivanje ovlaživača zraka
- H: namatanje kabela
- I: nožice radijatora
- J: kotačići

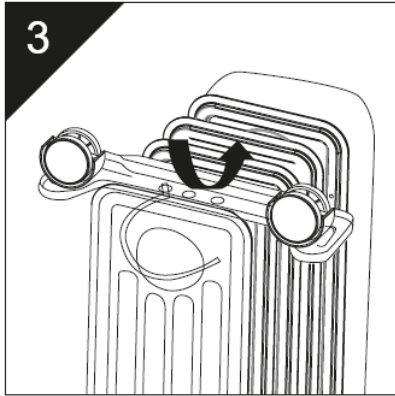
- Montiranje nožica radijatora:



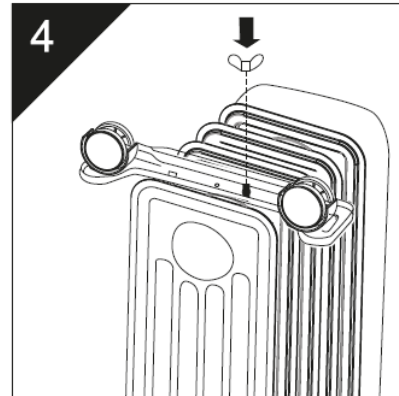
Okrenite uređaj naglavačke na neki tepih ili na sličnu podlogu zbog zaštite laka na vašem podu od ogrebotina.



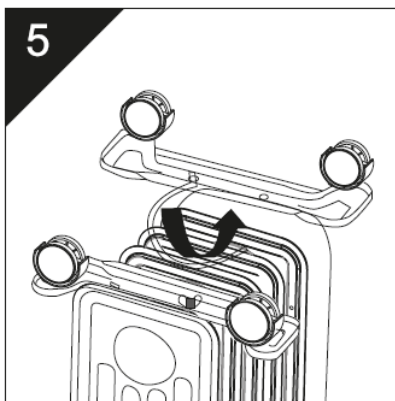
Uvucite savijeni kraj držača u obliku slova U u lijevu krajnju rupu na nožici radijatora i čvrsto držite oba dijela.



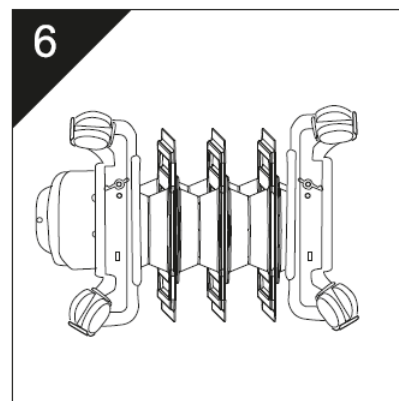
3
Nožica radijatora pričvršćuje se pomoću U-držača na krajnju lamelu na uređaju. Zbog toga provucite U-držač s nepresavijenim krajem ispod lamele radijatora i to tako da radijator odozgora drži nožica radijatora, a odozdola U-držač.



4
Na kraju provucite nepresavijeni kraj U-držača kroz desnu krajnju rupu na nožici radijatora i prišarafite čvrsto odozgora priloženom leptir-maticom.



5
Ponovite postupke 2, 3 i 4 i za drugu nožicu radijatora. Obje nožice moraju se pričvrstiti na krajnje lamele kako ne bi došlo do prevrtanja uređaja.



6
Kad su obje nožice čvrsto pričvršćene, morali biste prepoznati gornju sliku. Sada ponovo okrenite uređaj, koji bi morao stabilno stajati te ga možete micati pomoću kotačića. Svakako maknite tepih prije no što uključite uređaj.

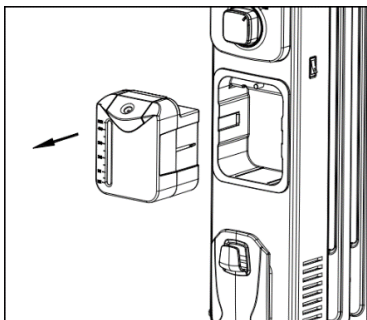
Uključivanje i rad uređaja

- Opskrba strujom: 220-240V~, 50Hz, 1000W (Modell Heat Safe 1000 humid)
1500W (Modell Heat Safe 1500 humid)
2000W (Modell Heat Safe 2000 humid)
2500W (Modell Heat Safe 2500 humid)
- Grijanje:
 1. Prije no što uključite uređaj postavite ga u uspravni položaj na ravnu, stabilnu i na toplinu postojanu podlogu. U krugu od 1 m ne smiju se nalaziti nikakvi zapaljivi predmeti.
 2. Postavite termostat na „min“, a prekidač za namještanje snage na „0“, a onda stavite utikač uređaja u utičnicu.
 3. Sada možete pomoću prekidača za namještanje jačine grijanja birati između „I“ (niski stupanj grijanja), „II“ (srednji stupanj), „III“ (najviši stupanj grijanja).
 4. Nakon toga okrenite termostat na „max“. Indikatorska žaruljica pokraj kontrole termostata će se upaliti. Čim je temperatura u prostoriji postala ugodna, okrećite termostat tako dugo suprotno od kazaljke na satu dok se ne ugasi indikatorska žaruljica.
Ukoliko želite ponovo povisiti temperaturu, okrećite termostat u smjeru kazaljke na satu. Želite li sniziti temperaturu, okrećite termostat suprotno od kazaljke na satu.

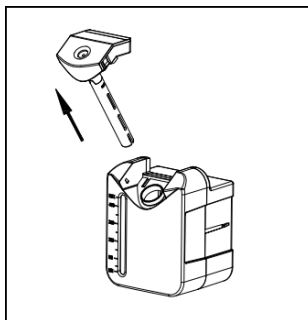
Napomena: Pri okretanju termostata indikatorska žaruljica će se tek onda upaliti kad ste namjestili temperaturu koja je viša od trenutne temperature prostorije.

 5. Ako želite isključiti uređaj, okrenite prekidač za podešavanje jačine na „0“.

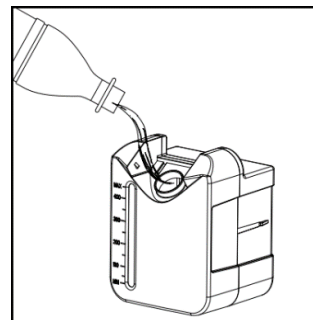
- Ovlaživač zraka:



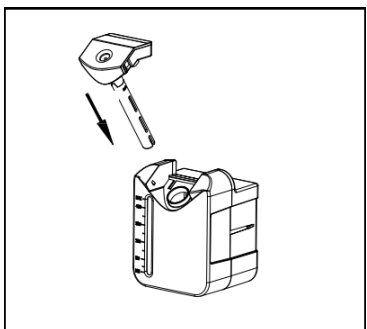
1. Prvo isključite uređaj, pa tek onda skinite ovlaživač zraka.



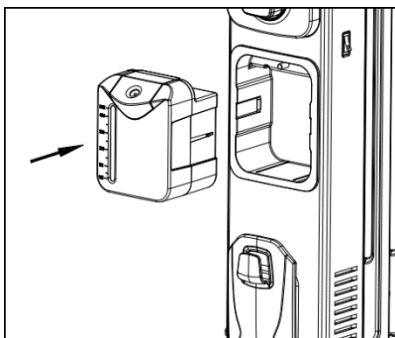
2. Izvadite mlaznicu raspršivača. .



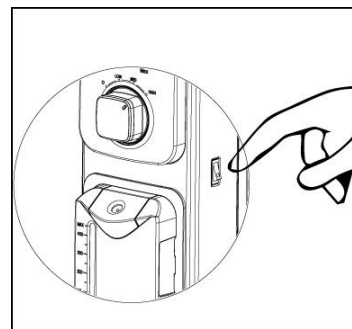
3. Napunite vodom spremnik za vodu.



4. Umetnite mlaznicu raspršivača u spremnik za vodu.



5. Okrenuti ovlaživač zraka za min. 10 sekundi, tako da voda može apsorbirati i zatim stavite ovlaživač kako opet prikazano na uređaju.



6. Pritisnite prekidač za uključivanje i isključivanje da biste uključili ovlaživač zraka.

- Napomene u vezi s ovlaživačem zraka:

- Nemojte uključivati ovlaživač zraka ukoliko je količina vode došla ispod minimuma.
- Funkcionalnost ovlaživača zraka omogućit ćete upotrebom filtrirane vode i održavanjem čistoće sastavnih dijelova. Pripazite na to da ploča raspršivača u ovlaživaču zraka nije začepljena.
- Ovlaživač zraka se sam automatski isključuje nakon neprekidnog rada u trajanju od osam sati. Ukoliko biste ovlaživač zraka željeli i nakon toga koristiti, isključite ga ručno prekidačem za uključivanje i isključivanje i nakon toga ga ponovo uključite.

- Zaštita od prevrtanja:

- Uređaj ima posebnu zaštitu od prevrtanja. Ukoliko bi se uređaj prevrnuo ili stajao pod velikim nagibnim kutom, uređaj će se automatski isključiti. To je zbog sprječavanja nezgoda. Uređaj se ponovo uključuje čim ponovo uspravno stoji.

- Zaštita od pregrijavanja:

- Zaštita od pregrijavanja osigurava da se uređaj u slučaju pregrijavanja automatski isključi. Ukoliko do toga dođe, izvucite utikač iz utičnice i pričekajte oko 30 minuta da se uređaj ohladi. Odstranite moguće uzročnike pregrijavanja i provjerite nisu li možda oštećeni kabel i utikač. Ako je došlo do nekih oštećenja, obratite se trgovini u kojoj ste uređaj kupili i nemojte više upotrebljavati uređaj.

Čišćenje

- Prije svakog čišćenja obavezno isključite dovod struje u uređaj i ostavite ga da se ohladi. Nikada nemojte uranjati uređaj i njegove električne sastavne dijelove u vodu, da ne biste izazvali strujni udar.
- Za čišćenje vanjskih površina koristite vlažnu, meku krpu, a za brisanje suhu krpu.
- Nemojte upotrebljavati nikakva agresivna ili kemijska sredstva za čišćenje kao ni sredstva za ribanje, primjerice čeličnu vunu).

U slučaju reklamacije

- Ako imate nekih reklamacija u vezi s uređajem, možete to učiniti u roku od 24 mjeseca nakon datuma kupnje (račun).
- U slučaju prethodnog nestručnog rukovanja proizvodom isključen je besplatni popravak ili besplatna zamjena proizvoda.
- Popravak kvarova na habajućim dijelovima, potrošni materijal, te čišćenje, održavanje ili zamjena navedenih dijelova naplaćuju se.
- Ako imate reklamaciju i želite koristiti jamstvo, donesite čitav uređaj u originalnom pakiranju zajedno s računom u trgovinu u kojoj ste ga kupili. Želite li brzo i jednostavno prijaviti uređaj za servis, posjetite našu internetsku stranicu www.suntec-wellness.de i tamo ćete dobiti pregršt dodatnih informacija.
- Bez računa načelno nema besplatnih popravaka ili zamjene uređaja.
- U slučaju da je u skladu s našim Odredbama o servisnim uslugama reklamacija prihvaćena, svi kvarovi na uređaju ili na priboru nastali zbog pogrešaka na materijalu ili u proizvodnji bit će besplatno uklonjeni, ili će prema našoj procjeni uređaj biti zamijenjen novim.
- Oštećenja pribora ne dovode automatski do besplatne zamjene čitavog uređaja. U takvim slučajevima obratite se svojoj specijaliziranoj trgovini. Popravak loma stakla ili plastičnih dijelova uvijek se naplaćuje.
- Specijalizirana trgovina ili servis mogu za naplatu obaviti popravke nakon isteka jamstva.

Zaštita okoliša



Kad mu istekne životni vijek, ovaj proizvod ne smijete baciti u običan kućni otpad, već ga morate predati na zbirnim mjestima za prikupljanje električnih i elektronskih uređaja za reciklažu. Na to upozorava simbol na samom proizvodu ili na pakiranju. Materijali iz koji je izrađen mogu se ponovo upotrijebiti u skladu sa svojom oznakom. Ponovnom uporabom, korištenjem materijala ili nekim drugim oblikom korištenja starih aparata dajete važan doprinos zaštiti našeg okoliša. Obratite se upravi svoje općine da vas informira gdje možete zbrinuti svoj uređaj.

U okviru šire odgovornosti nas kao proizvođača ovaj uređaj nosi oznaku u skladu s Direktivom 2012/19/EU za stare električne i elektroničke uređaje (WEEE). Cilj je spriječiti, smanjiti i ekološki zbrinuti elektronički otpad. Molimo vas da nam pri tome aktivno pomognete i zbrinete svoj elektronički otpad na lokalnim prikupljalištima takvog otpada.

Samo pakiranje i ove upute za upotrebu mogu se reciklirati.

EZ- Izjava o sukladnosti

Uređaj je napravljen u skladu s najvažnijim zahtjevima Europske unije glede zdravlja i sigurnosti. EZ-izjava o sukladnosti predstavlja osnovu za CE-oznaku na ovom uređaju.

S objavljivanjem ovih Uputa za upotrebu dosadašnje upute postaju nevažeće. SUNTEC, SUNTEC Wellness, KLIMATRONIC i logotip sunca su registrirane marke. © 2019/02 SUNTEC WELLNESS GMBH

Odgovornost je isključena za sve tiskarske greške i propuste.

Zahvaljujemo Vam što ste kupili ovaj aparat marke Suntec Wellness. Prije prve upotrebe, molimo pročitajte pažljivo ovaj priručnik. Čuvajte ga za kasnije savjete ili ga predajte novom vlasniku ukoliko ćete dati uređaj drugoj osobi.

Sigurnosne mjere opreza

Ovaj uređaj se može koristiti od strane djece u dobi od 8 godina i iznad i osoba sa smanjenim fizičkim, senzornim i mentalnim sposobnostima ili nedostatkom iskustva i znanja ako su pod nadzorom ili instrukcija za upotrebu aparata na siguran način i razumiju opasnosti uključeni. Čišćenje i održavanje korisnika neće biti od strane djece bez nadzora. Djeci mlađoj od 3 godine, koja nisu pod stalnim nadzorom, mora biti onemogućen pristup uređaju. Djeca uzrasta između 3 i 8 godina smiju samo uključivati i isključivati uređaj, i to pod pretpostavkom, da je uređaj pozicioniran ili instaliran u svom normalnom radnom položaju, te da su djeca podučena u pogledu sigurne upotrebe uređaja, da stoje pod nadzorom i da su shvatila moguće opasnosti.

Djeca uzrasta između 3 i 8 godina uređaj ne smiju priključivati na utičnicu, ne smiju ga regulirati, čistiti niti vršiti održavanje uređaja.

- Svakako provjerite da li se navedeni napon poklapa s naponom vaše električne mreže.
- Pripazite na vrelu površine i nemojte ih dirati, jer biste mogli zadobiti opekotine.
- Nikada nemojte koristiti aparat ako je oštećen kabel ili utikač.
- Ako su neki dijelovi aparata oštećeni, obratite se radnji u kojoj ste ga kupili.
- Nikako nemojte pokušavati sami da popravite aparat, da ga otvarate ili izmijenite.

- Nemojte postaviti aparat direktno ispod utičnice za struju.
- Nemojte uključivati i koristiti aparat u neposrednoj blizini kupaonice, tuševa ili bazena.
- Aparat je napunjen određenom količinom ulja. Ako bi se nešto moralo popraviti za što je potrebno otvoriti rezervoar za ulje, obratite se radnji u kojoj ste kupili aparat.
- Kod zbrinjavanja aparata svakako pripazite na pravilno zbrinjavanje ulja.
- Aparat se smije koristiti samo u kućanstvima i samo za svrhu za koju je proizveden. Ne koristite aparat na otvorenom prostoru.
- Upotrebljavajte aparat samo na ravnim, stabilnim i na toplotu postojanim površinama.
- Kad se aparat prvi puta uključuje, prvih nekoliko minuta mogu se javiti neugodni mirisi. To je normalno i brzo će nestati.
- Nemojte koristiti nikakav produžni kabel.
- Svakako izvucite utikač iz utičnice ako aparat nećete koristiti duže vrijeme, ako ga želite očistiti ili ako je došlo do neke smetnje u radu.
- Ne gurajte nikakve predmete u aparat, jer bi to moglo da izazove strujni udar, požar ili da ošteti aparat.
- Nemojte smjestiti aparat u blizini zavjesa ili nekih drugih zapaljivih materijala.
- Nemojte ostavljati aparat da radi bez nadzora.
- Pripazite da ventilacijski otvori nisu blokirani te da u njima nema prašine ili nekih stranih tijela.
- Nemojte na aparatu sušiti peškire ili odjevne predmete. Opasnost od požara!
- Nemojte staviti aparat na tepih dok je uključen.

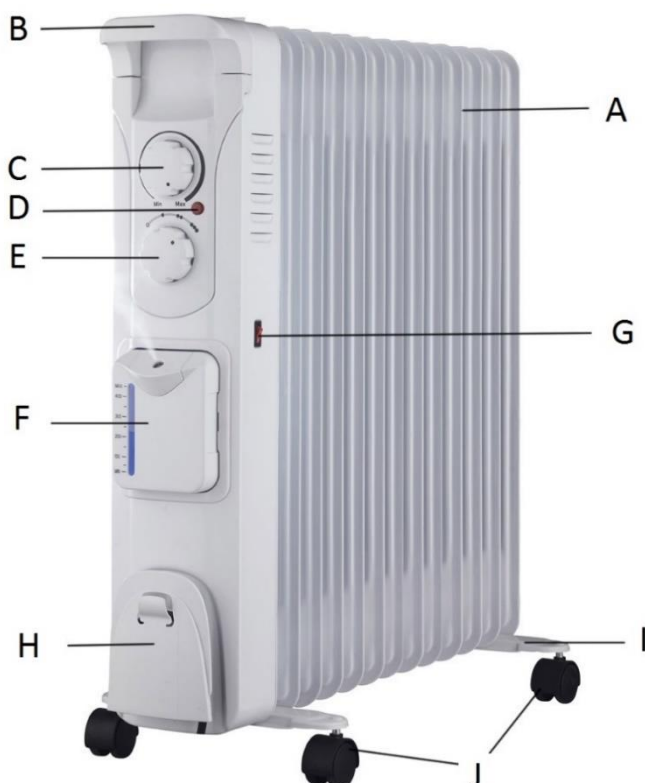
- Upotreba dijelova dodatne opreme drugih proizvođača koje proizvođač nije preporučio, kao što su npr. vremenski programatori, može rezultirati povredama.



Upozorenje: Da biste spriječili pregrijavanje aparata, nemojte ga ničim prekrivati!

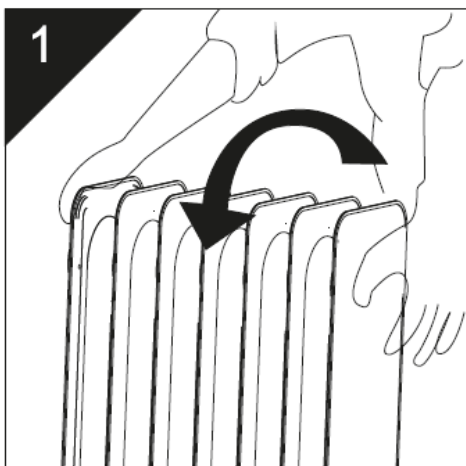
Montaža

- Sastavni dijelovi:

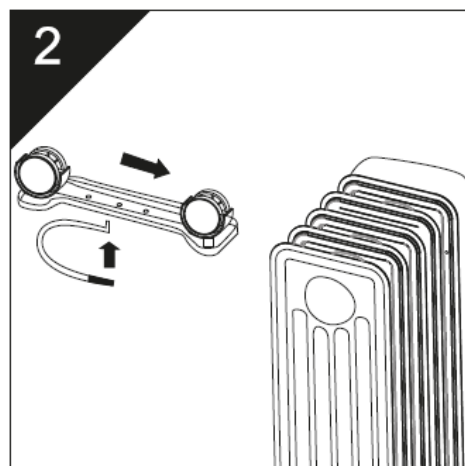


- A: lamela
- B: ručka
- C: kontrolni termostat (min – maks)
- D: indikatorska lampica
- E: prekidač za podešavanje jačine
- F: ovlaživač zraka
- G: prekidač za uključivanje i isključivanje ovlaživača zraka
- H: namatanje kabla
- I: nožice radijatora
- J: točkići

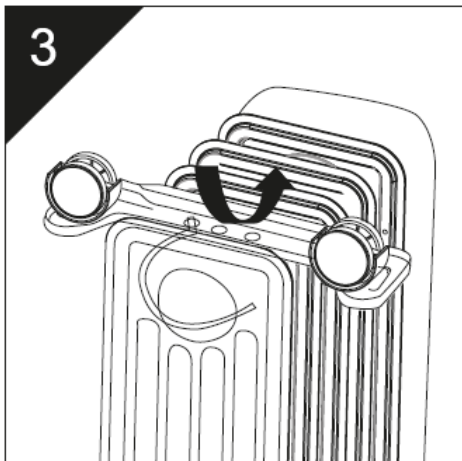
- Montiranje nožica radijatora:



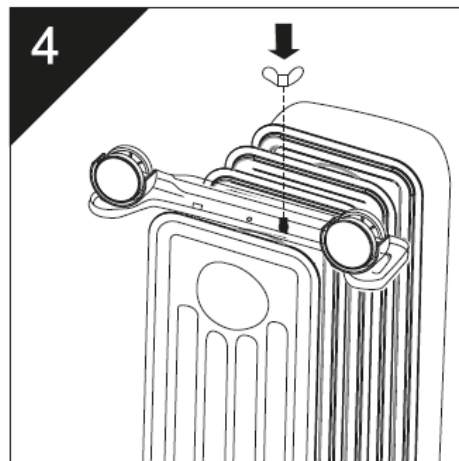
Okrenite aparat naglavačke na neki tepih ili na sličnu podlogu zbog zaštite laka na vašem podu od ogrebotina.



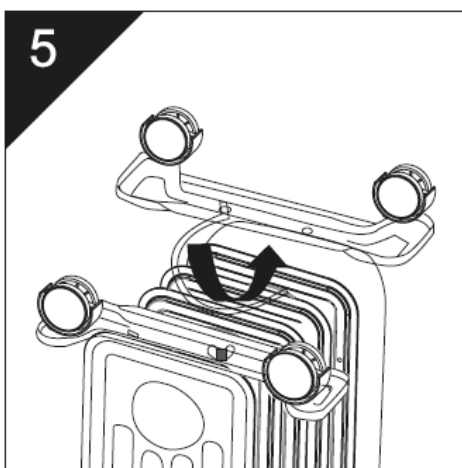
Uvucite savijeni kraj kuke u obliku slova U u lijevu krajnju rupu na nožici radijatora i čvrsto držite oba dijela.



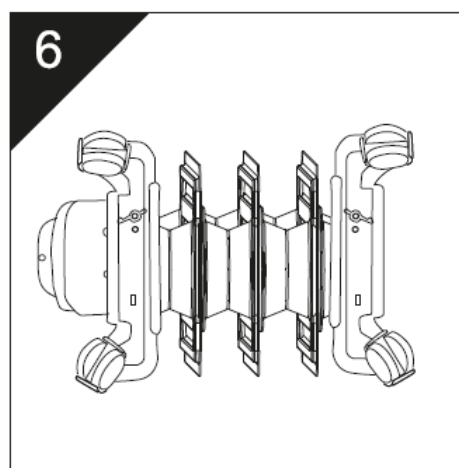
Nožica radijatora pričvršćuje se pomoću U-kuke na krajnju lamelu na aparatu. Zbog toga provucite U-kuku s nepresavijenim krajem ispod lamele radijatora i to tako da radijator odozgora drži nožica radijatora, a odozdola kuka.



Na kraju provucite nepresavijeni kraj U-kuke kroz desnu krajnju rupu na nožici radijatora i prišarafite čvrsto odozgora priloženom leptir-maticom.



Ponovite postupke 2, 3 i 4 i za drugu nožicu radijatora. Obje nožice moraju se pričvrstiti na krajnje lamele da ne bi došlo do prevrtanja aparata.

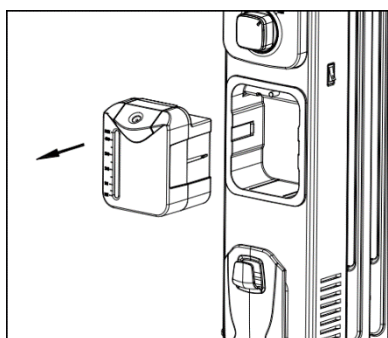


Kad su obje nožice čvrsto pričvršćene, morali biste prepoznati gornju sliku. Sada ponovo okrenite aparat, koji bi morao stabilno stajati te ga možete micati pomoću točkića. Svakako maknite tepih prije no što uključite aparat.

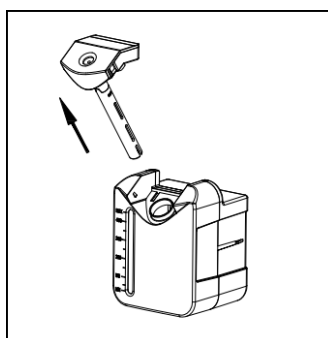
Uključivanje i rad aparata

- Opskrba strujom: 220-240V~, 50Hz, 1000W (Modell Heat Safe 1000 humid)
1500W (Modell Heat Safe 1500 humid)
2000W (Modell Heat Safe 2000 humid)
2500W (Modell Heat Safe 2500 humid)
- Grijanje:
 1. Prije no što uključite aparat postavite ga u uspravni položaj na ravnu, stabilnu i na toplotu postojanu podlogu. U krugu od 1 m ne smiju se nalaziti nikakvi zapaljivi predmeti.
 2. Postavite termostat na „min“, a prekidač za podešavanje snage na „0“, a onda stavite utikač aparata u utičnicu.
 3. Sada možete pomoću prekidača za podešavanje jačine grijanja birati između „I“ (niski stepen grijanja), „II“ (srednji stepen“ ili „III“ (najviši stepen grijanja“.
 4. Nakon toga okrenite termostat na „max“. Indikatorska lampica pokraj kontrole termostata će se upaliti. Čim je temperatura u prostoriji postala prijatna, okrećite termostat tako dugo suprotno od kazaljke na satu dok se ne ugasi indikatorska lampica.
Ako želite ponovo da povisite temperaturu, okrećite termostat u smjeru kazaljke na satu. Želite li sniziti temperaturu, okrećite termostat suprotno od kazaljke na satu.
Napomena: Kod okretanja termostata indikatorska lampica će se tek onda upaliti kad ste podesili temperaturu koja je viša od trenutne temperature prostorije.
 5. Ako želite isključiti aparat, okrenite prekidač za podešavanje jačine na „0“.

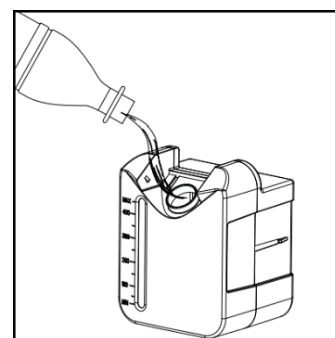
• Ovlaživač zraka:



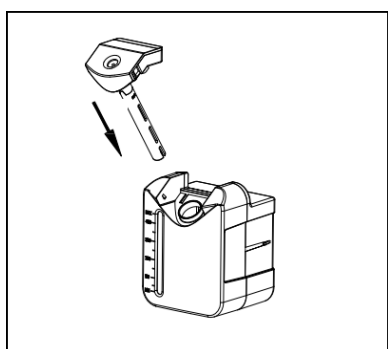
1. Prvo isključite aparat, pa tek onda skinite ovlaživač zraka.



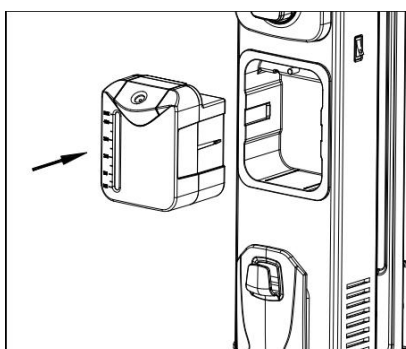
2. Izvadite mlaznicu raspršivača.



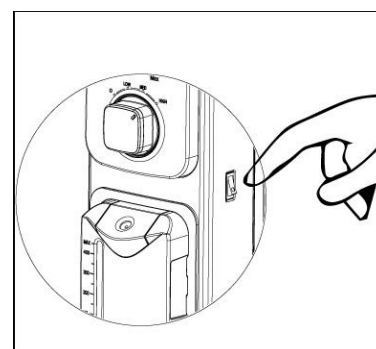
3. Napunite vodom rezervoar za vodu.



4. Umetnite mlaznicu raspršivača u rezervoar za vodu.



5. Okrenite ovlaživač za min. 10 sekundi, tako da voda može se apsorbirati i zatim stavite ovlaživač kao što je prikazano ponovo u uređaju.



6. Pritisnite prekidač za uključivanje i isključivanje da biste uključili ovlaživač zraka.

• Informacije u vezi s ovlaživačem zraka:

- Nemojte uključivati ovlaživač zraka ako je količina vode došla ispod minimuma.
- Funkcionalnost ovlaživača zraka obezbjeđit ćete korištenjem filtrirane vode i održavanjem čistoće sastavnih dijelova. Pripazite na to da ploča raspršivača u ovlaživaču zraka nije začepljena.
- Ovlaživač zraka se sam automatski isključuje nakon neprekidnog rada u trajanju od osam sati. Ako biste ovlaživač zraka željeli i nakon toga koristiti, isključite ga ručno prekidačem za uključivanje i isključivanje i nakon toga ga ponovo uključite.

• Zaštita od prevrtanja:

- Aparat ima posebnu zaštitu od prevrtanja. Ako bi se aparat prevrnuo ili stajao pod velikim nagibom, aparat će se automatski isključiti. To je zbog sprečavanja nezgoda. Aparat se ponovo uključuje čim ponovo uspravno stoji.

• Zaštita od pregrijavanja:

- Zaštita od pregrijavanja obezbjeđuje da se aparat u slučaju pregrijavanja automatski isključi. Ako do toga dođe, izvucite utikač iz utičnice i pričekajte oko 30 minuta da se aparat ohladi. Odstranite moguće uzročnike pregrijavanja i provjerite nisu li možda oštećeni kabel i utikač. Ako je došlo do nekih oštećenja, obratite se radnji u kojoj ste aparat kupili i nemojte više upotrebljavati aparat.

Čišćenje

- Prije svakog čišćenja obavezno isključite dovod struje u aparat i ostavite ga da se ohladi. Nikada nemojte uranjati aparat i njegove električne sastavne dijelove u vodu, da ne biste izazvali strujni udar.
- Za čišćenje vanjskih površina koristite vlažnu, meku krpu, a za brisanje suhu krpu.
- Nemojte upotrebljavati nikakva agresivna ili kemijska sredstva za čišćenje kao ni sredstva za ribanje, na primjer čeličnu vunu).

U slučaju reklamacije

- Ako imate nekih reklamacija u vezi s uređajem, možete to učiniti u roku od 24 mjeseca nakon datuma kupovine (račun).
- Ako je prethodno nestručno rukovano s proizvodom, isključen je besplatni opravak ili besplatna zamjena proizvoda.
- Opravak kvarova na habajućim dijelovima, potrošni materijal, te čišćenje, održavanje ili zamjena navedenih dijelova naplaćuju se.
- Ako imate reklamaciju i želite koristiti garanciju, donesite čitav uređaj u originalnom pakovanju zajedno s računom u trgovinu u kojoj ste ga kupili. Želite li brzo i jednostavno prijaviti uređaj za servis, posjetite našu internetsku stranicu www.suntec-wellness.de i tamo ćete dobiti mnoštvo dodatnih informacija.
- Bez računa načelno nema besplatnih opravaka ili zamjene uređaja.
- U slučaju da je prema našim Odredbama o servisnim uslugama reklamacija prihvaćena, svi kvarovi na uređaju ili na priboru nastali zbog grešaka materijala ili u proizvodnji bit će besplatno odstranjeni, ili će prema našoj procjeni uređaj biti zamijenjen novim.
- Oštećenja pribora ne dovode automatski do besplatne zamjene čitavog uređaja. U takvim slučajevima obratite se svojoj specijaliziranoj trgovini. Popravak loma stakla ili plastičnih dijelova uvijek se naplaćuje.
- Specijalizirana trgovina ili servis mogu uz naplatu obaviti opravke nakon isteka garancij.

Upute u vezi sa zaštitom okoline



Kad odsluži svoje, ovaj se proizvod ne smije zbrinuti kao obični kućni otpad, već se mora predati tamo gdje se prikupljaju električni i elektronski uređaji zbog reciklaže. Na to ukazuje simbol na proizvodu, u uputstvu za upotrebu ili na pakovanju. Materijali se u skladu s njihovom oznakom mogu ponovo upotrijebiti. Ponovnom upotrebom, korištenjem materijala ili nekim drugim oblikom korištenja starih aparata dajete važan doprinos zaštiti naše okoline. Obratite se upravi svoje općine da vas informira gdje možete zbrinuti svoj uređaj.

U okviru šire odgovornosti nas kao proizvođača ovaj uređaj nosi oznaku u skladu s Direktivom 2012/19/EU za stare električne i elektroničke uređaje (WEEE). Cilj je da se spriječi, smanji i ekološki odstrani elektronički otpad. Molimo vas da nam u tome aktivno pomognete i predate svoj elektronički otpad na lokalnim sakupljalištima takvog otpada.

Samo pakovanje i ovo uputstvo za upotrebu mogu se reciklirati.

EZ- Izjava o sukladnosti

Uređaj je napravljen u skladu s najvažnijim zahtjevima Evropske unije u vezi sa zdravljem i sigurnošću. EZ-izjava o sukladnosti predstavlja osnovu za CE-oznaku na ovom uređaju.

Objavljivanjem ovog Uputstva za upotrebu dosadašnja uputstva postaju nevažeća. SUNTEC, SUNTEC Wellness, KLIMATRONIC i logoti sunca su registrirane marke. © 2019/02 SUNTEC WELLNESS GMBH

Odgovornost je isključena za sve štamparske greške i propuste.

Zahvaljujemo se vam za nakup naprave znamke Suntec Wellness. Spredaj prvi raba, prosim čitanje učbenik skrben. Vztrajati to zakaj slej napotitev ter roka to nad v svoj nov lastnik, če vi izročiti naprava v še eden oseba.

Varnost previden

Otroci, starejši od 8 let, in osebe z zmanjšanimi psihičnimi, senzoričnimi ali duševnimi sposobnostmi ali s pomanjkljivimi izkušnjami in/ali znanjem lahko to napravo uporabljajo le pod nadzorom, ali če so prejele ustrezna navodila o varni uporabi naprave in razumele, kakšne so možne nevarnosti uporabe naprave. Otroci se ne smejo igrati z napravo. Otroci naj naprave ne čistijo in vzdržujejo brez nadzora. Otrokom, mlajšim od 3 let in brez stalnega nadzora, je treba preprečiti dostop do naprave. Otroci, stari od 3 do 8 let, smejo napravo samo vklopiti in izklopiti, pod pogojem, da je naprava nameščena ali vgrajena v običajnem položaju za uporabo, da so poučeni o varni uporabi naprave, da jih nadzorujete in da razumejo možne nevarnosti. Otroci, stari od 3 do 8 let, naprave ne smejo priključiti na električno vtičnico, upravljati, čistiti ali vzdrževati.

- Preverite, ali se navedena omrežna napetost sklada z napetostjo vašega električnega omrežja.
- Pazite na vroče površine in se jih ne dotikajte, da se ne opečete.
- Naprave nikoli ne uporabljajte s poškodovanim omrežnim kablom ali vtikačem.
- Če so deli naprave poškodovani, se obrnite na trgovca.
- Ne poskušajte sami popravljati, razstaviti ali spreminjati naprave.
- Naprave ne postavljajte neposredno pod vtičnico.
- Naprave ne uporabljajte v neposredni bližini

kopalnic, prh ali bazenov.

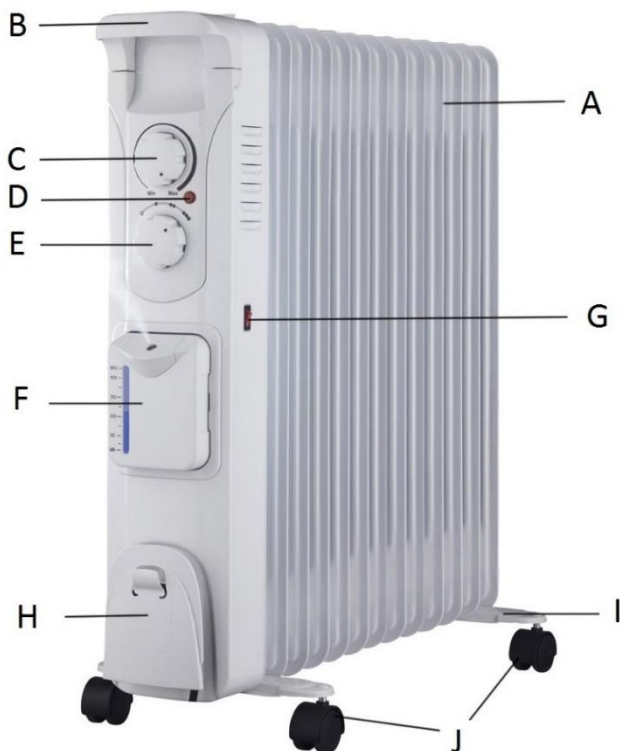
- Naprava je napolnjena z določeno količino olja. Če je potrebno popravilo, zaradi katerega je treba odpreti posodo z oljem, se obrnite na trgovca.
- Ko boste napravo odvrgli, poskrbite za ustrezno odstranitev olja.
- Naprava se lahko uporablja le v gospodinjstvu in za namen, za katerega je bila izdelana. Naprave ne uporabljajte na prostem.
- Napravo uporabljajte le na ravnih in stabilnih površinah, odpornih proti vročini.
- Ob prvem zagonu se lahko v prvih minutah širijo neprijetne vonjave. To je običajno, vonjave izhlapijo.
- Ne uporabljajte podaljška.
- Če naprave dlje časa ne uporabljate, če jo želite očistiti ali pri motnjah izvlecite vtič iz vtičnice.
- V napravo ne vtikajte predmetov. To lahko vodi do električnega udara, ognja ali poškodb.
- Naprave ne postavljajte pod zavese in druge vnetljive materiale ali v njihovo bližino.
- Naprave ne puščajte brez nadzora.
- Pazite, da prezračevalne reže niso blokirane, da v njih ni prahu ali tujkov.
- Naprave ne uporabljajte za sušenje brisač ali oblačil. Nevarnost požara!
- Naprave med obratovanjem ne postavite na preprogo.
- Uporaba tujih delov, ki jih ni odobril proizvajalec, na primer stikalnih ur, lahko povzroči telesne poškodbe.



Opozorilo: Da bi preprečili pregrevanje, naprave ne prekrivajte!

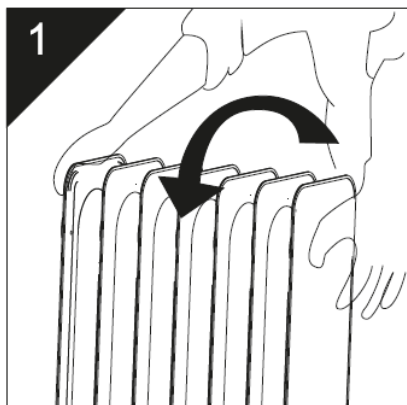
Montaža

- Sestavni deli:

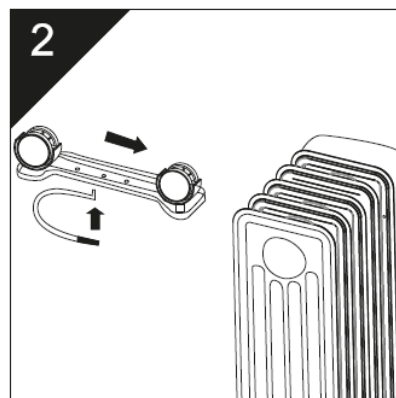


- A: lamele
- B: ročaj
- C: regulator termostata (min-max)
- D: prikazna lučka
- E: stikalo za nastavitve moči
- F: vlažilec zraka
- G: Stikalo za vklop in izklop vlažilca zraka
- H: navoj kabla
- I: noga grelnika
- J: kolesca

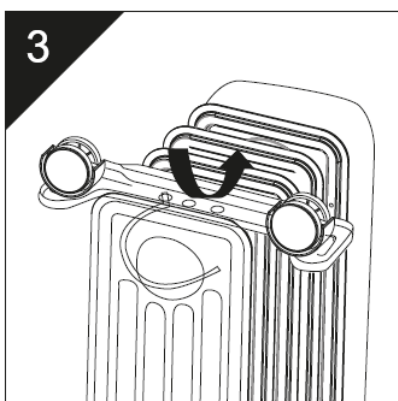
- Pritrditev nog grelnika:



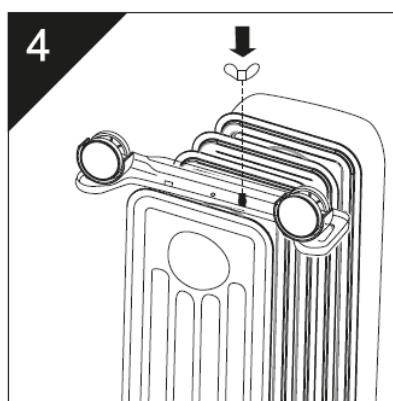
Napravo obrnite na glavo na preprogo ali podobno podlago, da zaščitite lak na tleh pred praskami.



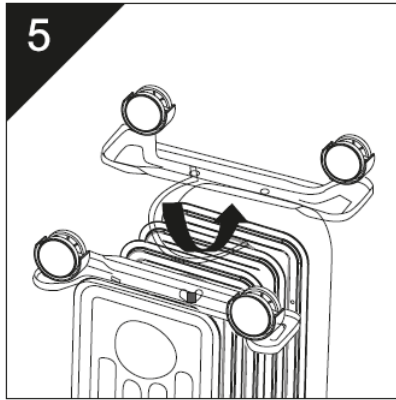
Streme v obliki čerke U (U-streme) z zavitim koncem vstavite v levo zunanjo luknjo na nogi grelnika in držite oba dela.



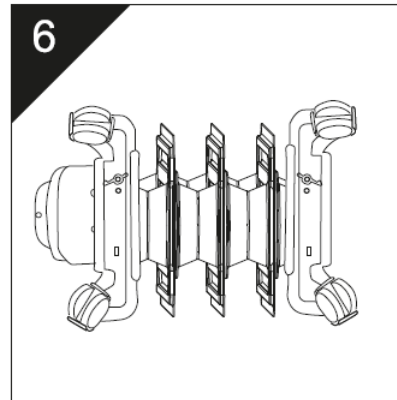
Nato z U-stremenom pritrdite nogo grelnika na zunanjo lamelo naprave. V ta namen odprti konec U-stremena vstavite pod lamelo grelnika, tako da grelnik od zgoraj obdaja noga, od spodaj pa U-streme.



Nato odprti konec U-stremena potisnite skozi desno zunanjo luknjo na nogi grelnika in privijte spoj s priloženim vijaknim zapiralom.



Postopek s slik 2, 3 in 4 ponovite pri drugi nogi grelnika. Obe nogi grelnika morata biti pritrjeni na skrajnih lamelah grelnika, da se naprava ne prevrne.

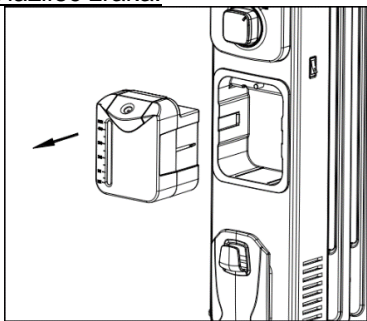


Ko sta obe nogi grelnika trdno priviti, bi moral biti pogled na grelnik tak, kot je na sliki. Obrnite napravo. Naprava bi morala biti sedaj stabilna in premična zaradi kolesc. Pred zagonom naprave odstranite preprogo.

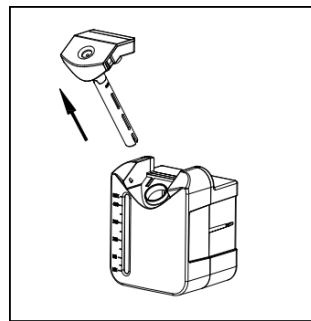
Zagon

- Napajanje: 220–240 V~, 50 Hz, 1000 W (model Heat Safe 1000 humid)
1500 W (model Heat Safe 1500 humid)
2000 W (model Heat Safe 2000 humid)
2500 W (model Heat Safe 2500 humid)
- Ogrevanje:
 1. Napravo pred zagonom postavite pokončno na ravno in stabilno podlago, odporno proti vročini. V razdalji 1 m ne sme biti vnetljivih predmetov.
 2. Regulator termostata obrnite na "min" in stikalo za nastavitev moči na "0" ter vtaknite vtič naprave v vtičnico.
 3. Sedaj lahko s stikalom za nastavitev moči izbirate med stopnjami "I" (nizka stopnja ogrevnja), "II" (srednja stopnja ogrevanja) in "III" (visoka stopnja ogrevanja).
 4. Nato regulator termostata obrnite na "max". Prikazna lučka poleg regulatorja termostata zasveti. Ko je temperatura v prostoru prijetna, vrtite regulator termostata v nasprotni smeri urnega kazalca, da se prikazna lučka ugasne. Če želite ponovno zvišati temperaturo, zavrtite regulator termostata v smeri urnega kazalca. Če želite znižati temperaturo, regulator termostata obrnite v nasprotni smeri urnega kazalca. Napotek: Pri obračanju regulatorja prikazna lučka zasveti šele, ko je nastavljena temperatura, ki je višja od trenutne temperature v prostoru.
 5. Za izklop naprave obrnite stikalo za nastavitev moči na "0".

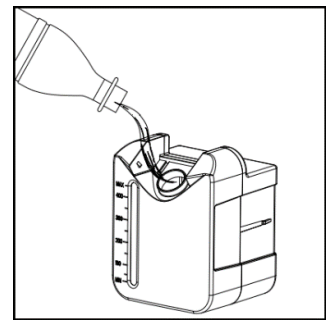
- Vlažilec zraka:



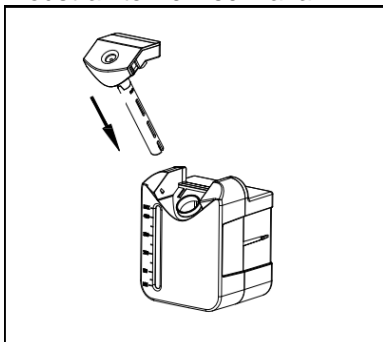
1. Napravo najprej izklopite, nato odstranite vlažilec zraka.



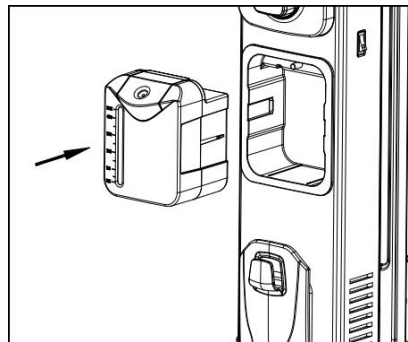
2. Izvlecite razpršilno šobo.



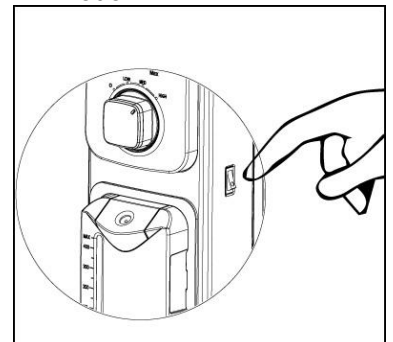
3. Napolnite posodo za vodo z vodo.



4. Razpršilno šobo vstavite v posodo za vodo.



5. Obrniti vlažilnik za min. 10 sekund, tako da se lahko absorbira vodo in nato postavimo vlažilnik, kot je prikazano spet v napravi.



6. Za vklop vlažilca zraka aktivirajte tipko vklop in izklop

- Napotki za vlažilec zraka:
 - Vlažilca zraka ne uporabljajte, če je količina vode pod minimumom.
 - Uporabnost vlažilca zraka lahko zagotovite z uporabo filtrirane vode in ohranjanjem čistoče sestavnih delov. Pazite, da se razpršilna plošča v vlažilcu zraka ne zamaši.
 - Vlažilec zraka se po osmih urah neprekinjenega delovanja samodejno izklopi. Če ga želite uporabljati še naprej, ga ročno izključite s tipko za vklop in izklop in ponovno vključite.
- Zaščita pred zvrčanjem:
 - Naprava je opremljena z zaščito pred zvrčanjem. Če se naprava zvrne ali je preveč nagnjena, se samodejno izklopi zaradi preprečevanja nezdod. Naprava se ponovno vklopi, ko stoji pokonci.
- Zaščita proti pregrevanju:
 - Zaščita proti pregrevanju zagotavlja, da se naprava v primeru pregretja samodejno izklopi. Če se to zgodi, izvlecite vtič iz vtičnice in počakajte pribl. 30 minut, da se naprava shladi. Poleg tega odstranite možne povzročitelje pregrevanja in preverite, če sta kabel ali vtičnica poškodovana. Če pride do poškodb, se obrnite na prodajalca in naprave ne uporabljajte.

Čiščenje

- Pred vsakim čiščenjem in vzdrževanjem napravo izključite iz električnega omrežja in počakajte, da se shladi. Naprave in njenih električnih delov nikoli ne potopite v vodo, saj lahko pride do električnega udara.
- Za čiščenje zunanjih površin uporabljajte vlažno mehko krpo in suho krpo, da napravo osušite.
- Ne uporabljajte agresivnih in kemičnih čistil ter čistilnih sredstev za drgnjenje, kot je npr. jeklena volna.

V primeru reklamacije

- Če želite napravo reklamirati, lahko to storite v 24 mesecih od datuma nakupa (računa).
- Brezplačno nadomestilo ali brezplačno popravilo sta izključena, če je pred tem prišlo do nestrokovnega ravnanja z izdelkom.
- Posledično se okvare obrabljivih delov, potrošnega materiala ter čiščenje, vzdrževanje ali zamenjav omenjenih delov plačajo.
- Če želite uveljavljati reklamacijo, prinesite celo napravo v originalni embalaži skupaj z računom svojemu prodajalcu. Za hitro in udobno prijavo na servis obiščite našo spletno stran www.suntec-wellness.de, kjer boste našli še več informacij.
- Brez računa brezplačno popravilo ali zamenjava načeloma nista možna.
- V primeru, da reklamacija izpolnjuje naše servisne določbe, bomo vse okvare naprave ali pribora zaradi napak v materialu ali proizvodnji odpravili z brezplačnim popravilom ali, po naši presoji, z zamenjavo naprave.
- Poškodba posameznih delov pribora ne vodi samodejno do brezplačne zamenjave cele naprave. V teh primerih se obrnite na specializiranega prodajalca. Lom stekla ali plastičnih delov se vedno popravila proti plačilu.
- Specializiran trgovec ali servisna delavnica lahko po poteku garancije izvajata popravila proti plačilu.

Napotki za varstvo okolja



Ob koncu življenjske dobe se izdelek ne sme odvreči v običajne gospodinjske odpadke, temveč ga je treba oddati na zbirališče za recikliranje električnih in elektronskih naprav. Na to opozarja simbol na izdelku, v navodilih za uporabo ali na embalaži. Materiali so ponovno uporabni v skladu z njihovo oznako. S ponovno uporabo, recikliranjem surovin ali drugo obliko recikliranja starih naprav pomembno prispevate k varstvu našega okolja. Pri lokalni upravi se pozanimajte o pristojni službi za odstranjevanje odpadkov.

V okviru naše razširjene odgovornosti proizvajalca je ta naprava označena v skladu z evropsko direktivo 2012/19/EU za električne in elektronske naprave (WEEE). Namen je preprečevanje, zmanjšanje in okolju prijazno odstranjevanje elektronskih odpadkov. Prosimo, aktivno pomagajte ohraniti okolje, in odvrzite elektronske odpadke na lokalnem zbirališču. Embalaža in ta navodila za uporabo se lahko reciklirajo.

Izjava o skladnosti ES

Naprava ustreza bistvenim zdravstvenim in varnostnim zahtevam Evropske unije. Izjava o skladnosti ES je osnova za oznako CE te naprave.

Z izdajo teh navodil za uporabo, vsa prejšnja izgubijo veljavo. SUNTEC, SUNTEC Wellness, KLIMATRONIC in logotip sonca so registrirane blagovne znamke. © 2019/02 SUNTEC WELLNESS GMBH

Odgovornost je izključena za vse tiskarske napake in opustitve.

Ďakujeme vám za kúpu tohto prístroja značky Suntec Wellness. Pred prvým použitím si prosím prečítajte tieto pokyny. Návod uschovávajte pre neskoršie použitie a predajte ho novému majiteľovi, pokiaľ zariadenie zmení vlastníka.

Bezpečnostné opatrenia

Toto zariadenie je možné používať deti vo veku od 8 rokov a staršie a osoby so zníženými fyzickými, zmyslovými a duševnými schopnosťami, alebo nedostatkom skúseností a znalostí, pokiaľ im nebol poskytnutý dohľad alebo inštrukcie týkajúce sa používania spotrebiča bezpečným spôsobom a nebezpečenstvo rozumieť zapojiť. Upratovanie a údržba užívateľ nesmie vykonávať deti bez dozoru. Detom do 3 rokov bez neustáleho dozoru musíte zabrániť prístup k prístroju.

Deti od 3 do 8 rokov smú prístroj zapínať a vypínať len pod podmienkou, že prístroj je umiestnený alebo nainštalovaný vo svojej bežnej používanej polohe, budú poučené o bezpečnom používaní prístroja, budú pod dozorom a pochopili možné nebezpečenstvá. Deti od 3 do 8 rokov nesmú prístroj zapájať do zásuvky, regulovať ho, čistiť alebo vykonávať údržbu.

- Zaistite, aby sa uvedené napätie zhodovalo s napätím, vo vašej sieti.
- Majte sa na pozore pred horúcimi plochami a nedotýkajte sa ich, pretože to môže spôsobiť popálenie.
- Zariadenie nikdy nepoužívajte s poškodeným káblom alebo sieťovou zástrčkou.
- Pri poškodení niektorých dielov zariadenia sa obráťte na vašu predajňu.
- Prístroj sa nesnažte sami opravovať, rozoberať alebo pozmeňovať.

- Prístroj neumiestňujte priamo pod zásuvku.
- Prístroj neumiestňujte v bezprostrednej blízkosti vane, sprchy alebo bazénu.
- Zariadenie je naplnené určitým množstvom oleja. V prípade opravy vyžadujúcej otvorenie olejovej nádržky sa obráťte na svoju predajňu.
- Pri likvidácii zariadenia pamätajte aj na odbornú likvidáciu oleja.
- Prístroj je možné používať len v domácnosti a za účelom, ku ktorému bol vyrobený. Nepoužívajte vonku.
- Zariadenie používajte len na rovných, stabilných a teplu odolných plochách.
- Pri prvom uvedení do prevádzky môže v počiatočných minútach dochádzať k vzniku nepríjemných zápachov. Je to normálne a dôjde k ich vyprchaniu.
- Nepoužívajte, prosím, predlžovacie káble.
- Sieťovú zástrčku zariadenia vytiahnite zo zásuvky, ak ho nebudete používať dlhšiu dobu, ak ho budete čistiť alebo pri výskyte poruchy.
- Do prístroja nestrkajte žiadne predmety. Mohli by spôsobiť zasiahnutie elektrickým prúdom, požiar alebo poškodenie zariadenia.
- Prístroj neumiestňujte pod záclonami, závesmi a v ich blízkosti alebo v blízkosti iných horľavých materiálov.
- Prístroj nenechávajte bez dozoru.
- Dbajte na to, aby neboli vetracie štrbiny blokované a boli zbavené prachu alebo cudzích predmetov.
- Prístroj nepoužívajte na sušenie osušiek alebo kusov odevov. Nebezpečenstvo požiaru!
- Ak je prístroj v prevádzke, neumiestňujte ho na

koberec.

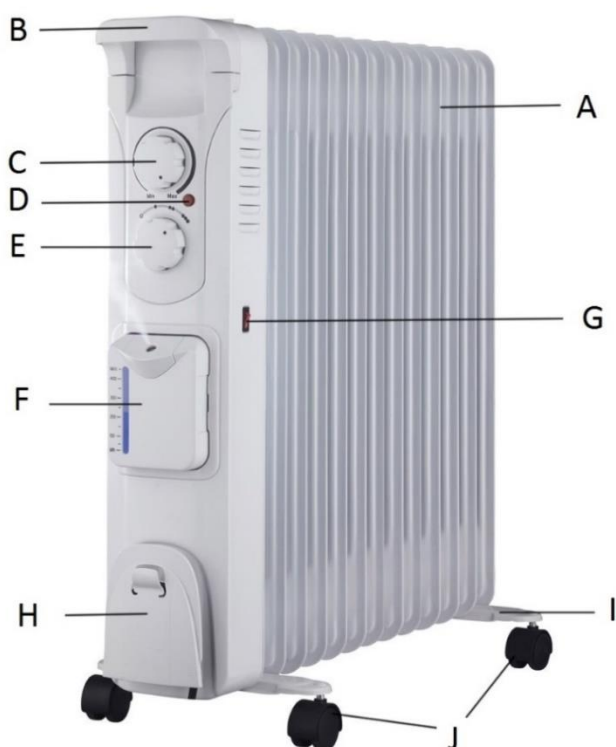
- Používanie cudzích dielov príslušenstva, ktoré výrobca neodporúča, napr. spínacie hodiny, môže spôsobiť zranenia.



Upozornenie: Aby sa zabránilo prehriatiu, zariadenie prosím nezakrývajte!

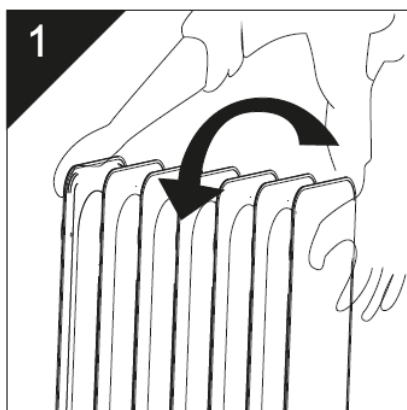
Konštrukcia

- Konštrukčné prvky:

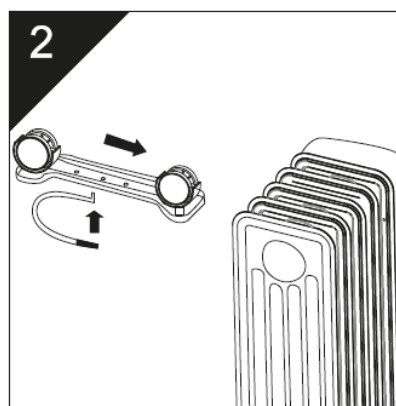


- A: lamela
- B: držadlo
- C: gombík termostatu (min – max)
- D: kontrolka
- E: spínač nastavenia výkonu
- F: zvlhčovač vzduchu
- G: spínač ZAP/VYP zvlhčovača vzduchu
- H: navíjanie kábla
- I: päťka vykurovacieho telesa
- J: kolieska

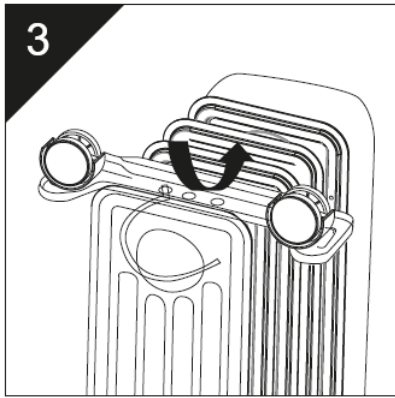
- Montáž pätiiek vykurovacieho telesa:



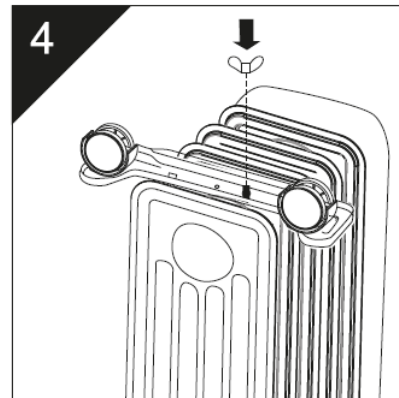
Zariadenie otočte a postavte vrchnou stranou na koberec alebo podobný podklad, aby ste tak ochránili jeho lak a vašu podlahu pred poškrabaním.



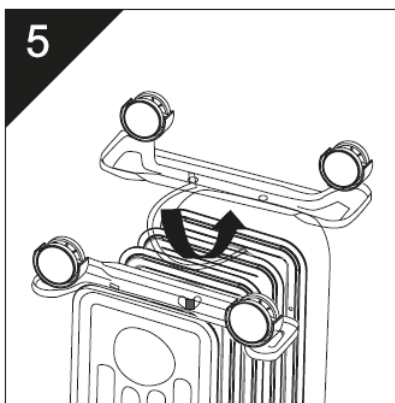
Zahnutý koniec U-strmeňa prevlečte ľavým vonkajším otvorom päťky vykurovacieho telesa a oba diely pevne podržte



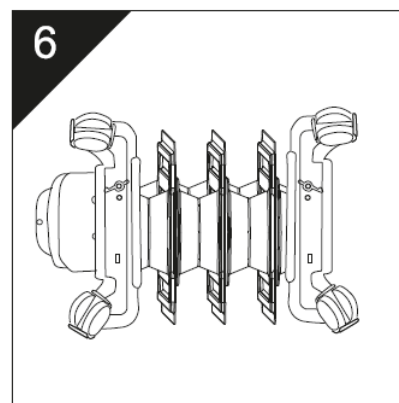
Pomocou U-strmeňa sa teraz päťka vykurovacieho telesa pripevní k najkrajnejšej lamele zariadenia. K tomu účelu vedte otvorený koniec U-strmeňa pod lamelou vykurovacieho telesa tak, aby bolo vykurovadlo obkolesené zhora jeho pätkou a zdola U-strmeňom.



Nakoniec prevlieknete otvorený koniec U-strmeňa pravým vonkajším otvorom v päťke vykurovacieho telesa a takto vzniknuté spojenie zhora pevne dotiahnite pomocou priloženej matice.



Opakujte kroky 2, 3 a 4 pre druhú päťku vykurovacieho telesa. Obe päťky by mali byť namontované na najkrajnejších lamelách, aby sa zabránilo prevrhnutiu zariadenia.

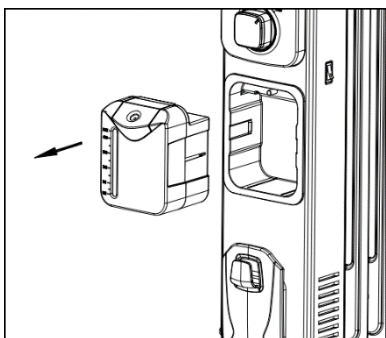


Len čo sú obe päťky vykurovacieho telesa pevne prišraubované, mal by výsledok vyzerať ako na hornom obrázku. Prístroj teraz opäť obráťte. Zariadenie by teraz malo stabilne stáť a byť pohyblivé vďaka kolieskam. Koberiec odstráňte pred uvedením prístroja do prevádzky.

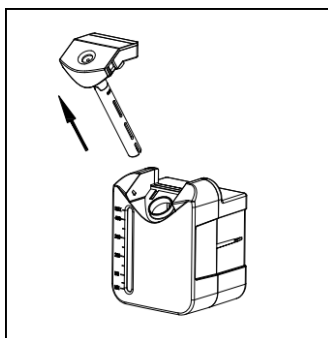
Uvedenie do prevádzky

- Napájanie: 220-240V~, 50Hz, 1000W (model Heat Safe 1000 humid)
1500W (model Heat Safe 1500 humid)
2000W (model Heat Safe 2000 humid)
2500W (model Heat Safe 2500 humid)
- Vykurovanie:
 1. Pred uvedením do prevádzky prístroj umiestnite vo vzpriamenej polohe na rovný, stabilný a teplu odolný podklad. V blízkosti 1 m sa okolo neho nesmú nachádzať žiadne horľavé predmety.
 2. Gombík termostatu otočte do polohy "min", spínač nastavenia výkonu na "0" a potom zastrčte sieťovú zástrčku zariadenia do zásuvky.
 3. Spínačom nastavenia výkonu teraz môžete voľiť medzi "I" (nízky stupeň vykurovania), "II" (stredný stupeň vykurovania) a "III" (vysoký stupeň vykurovania).
 4. Následne otočte gombík termostatu do polohy "max". Rozsvieti sa kontrolka vedľa gombíka termostatu. Len čo je v miestnosti dosiahnutá vám príjemná teplota, otáčajte gombíkom tak dlho proti smeru hodinových ručičiek, až kontrolka zhasne.
 5. Pokiaľ by ste opäť chceli teplotu zvýšiť, otáčajte gombíkom termostatu v smere otáčania hodinových ručičiek. Pokiaľ by ste chceli teplotu znížiť, otáčajte gombíkom termostatu proti smeru otáčania hodinových ručičiek.
Upozornenie: Pri otáčaní gombíkom termostatu sa kontrolka rozsvieti až pri nastavení teploty vyššej, ako je aktuálna teplota miestnosti.
 6. Pre vypnutie prístroja otočte spínač nastavenia výkonu do polohy "0".

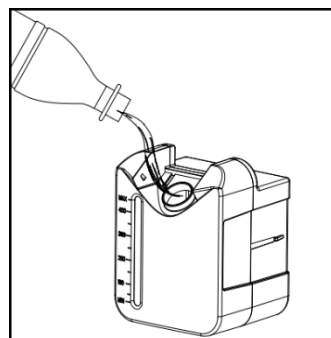
- Zvlhčovač vzduchu:



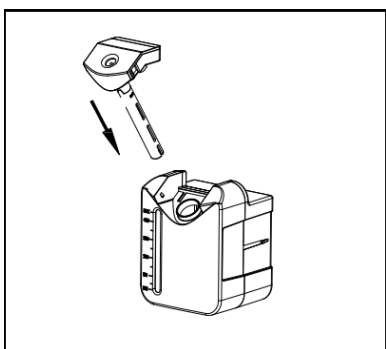
1. Prístroj najprv vypnite a potom vyberte zvlhčovač vzduchu.



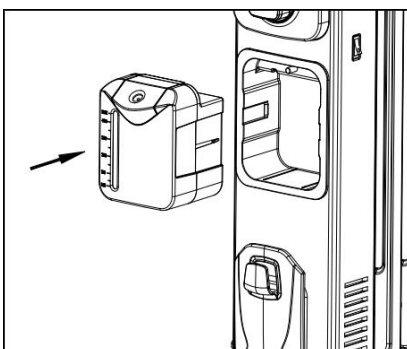
2. Vytiahnite rozprašovací trysku.



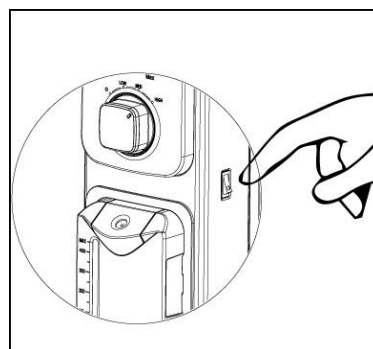
3. Zásobník na vodu naplňte vodou.



4. Trysku rozprašovača nasadíte do zásobníka na vodu.



5. Zapnúť zvlhčovač na min. 10 sekúnd, takže voda môže byť absorbovaná a umiestnite zvlhčovač, ako ich znovu vidieť na zariadení.



6. Pre zapnutie zvlhčovača vzduchu stlačte spínač ZAP/VYP.

- Pokyny ku zvlhčovaču vzduchu:

- Zvlhčovač vzduchu neuvádzajte do prevádzky pri množstve vody, ktoré je menšie ako minimálne.
- Funkčnosť zvlhčovača vzduchu môžete zaistiť používaním filtrovanej vody, ako aj udrzovaním jeho súčastí v čistote. Dbajte na to, aby nebol upchatý rozprašovací panel zvlhčovača vzduchu.
- Zvlhčovač vzduchu sa sám vypne po nepretržitej prevádzke v dĺžke trvania 8 hodín. Pokiaľ by ste ho chceli potom aj naďalej používať, manuálne ho vypnite spínačom ZAP/VYP a následne ho opäť zapnite.

- Ochrana proti prevráteniu:

- Prístroj je vybavený ochranou proti prevráteniu. Pokiaľ by sa zariadenie prevrátilo alebo stálo v príliš veľkom uhle náklonu, dôjde k jeho automatickému vypnutiu. Služi to k prevencii nehôd. Zariadenie sa opäť zapne, len čo bude stáť vo vzpriamenej polohe.

- Ochrana proti prehriatiu:

- Ochrana proti prehriatiu zaručuje, že sa prístroj pri prehriatí automaticky vypne. Ak by táto situácia nastala, vytiahnite sieťovú zástrčku zo zásuvky a počkajte asi 30 minút, než prístroj vychladne. Okrem toho odstráňte možného pôvodcu prehriatia a skontrolujte, či nedošlo k poškodeniu kábla a sieťovej zástrčky. Ak by to tak bolo, obráťte sa na svojho predajcu a zariadenie už nepoužívajte.

Čistenie

- Pred každým čistením zariadenie odpojte od prívodu elektrického napätia a nechajte ho vychladnúť. Aby ste zabránili úrazom elektrickým prúdom, prístroj a jeho elektrické súčasti neponárajte pod vodu.
- Na čistenie vonkajších plôch používajte jemnú vlhkú handru; na osušenie potom suchú handru.
- Nepoužívajte žiadne agresívne a chemické, ako aj abrazívne čistiace prostriedky, napr. ocelovú vlnu.

Pre prípad reklamácie

- Záruka na prístroj poskytovaná spoločnosťou Suntec Wellness GmbH je 24 mesiacov a začína dátumom nákupu (účtenka).
- Záruka zaniká pri nesprávnej manipulácii so zariadením.
- Záruka sa nevzťahuje na poruchy dielov podliehajúcich rýchlemu opotrebeniu, spotrebný materiál, ako aj čisteniu, údržbu alebo výmenu uvedených dielov; vykonáva sa na Vaše náklady.
- V prípade uplatňovania nároku vyplývajúceho zo záruky prineste prosím prístroj k Vášmu predajcovi a pôvodnom obale a s dokladom o kúpe. Pre aktuálne a pohodlné nahlásenie služby prosím navštívte našu webovú stránku www.suntec-wellness.de a dozviete sa viac.
- K preukázaniu záruky slúži doklad o nákupe. Bez dokladu o nákupe nebude vykonaná bezplatná oprava či výmena.
- Všetky poruchy prístroja alebo príslušenstva spôsobené poruchami materiálu alebo pri výrobe budú odstránené cestou bezplatnej opravy alebo, podľa nášho uváženia, výmeny prístroja. Záručný servis nestanovuje predĺženie záruky ani právo na vznik novej.
- Poškodenie dielov príslušenstva nevedie automaticky k bezplatnej výmene celého prístroja. V týchto prípadoch kontaktujte Vášho špecializovaného predajcu. Rozbitie skla alebo dielov z plastickej hmoty je vždy spoplatnené.
- Po uplynutí záruky môže špecializovaný predajca alebo servis vykonávať opravy na Vaše náklady.

Poznámky k ochrane životného prostredia



Tento výrobok nesmie byť na konci svojej upotrebitelnosti likvidovaný v bežnom domácom odpade, ale musí byť odovzdaný na zbernom mieste určenom k likvidácii elektrických a elektronických zariadení. Na túto skutočnosť upozorňuje symbol na výrobku, návode na použitie alebo na obale. Suroviny sú podľa svojho označenia opäť použiteľné. Vďaka opätovnému použitiu, recykláciou surovín alebo iným formám recyklácie starých zariadení významne prispievate k ochrane životného prostredia. Príslušné miesto pre likvidáciu odpadu si zistíte na obecnom úrade.

V rámci našej rozšírenej zodpovednosti výrobcu je tento prístroj označený v súlade s Európskou smernicou 2012/19/EÚ o starých elektrických a elektronických spotrebičoch (WEEE). Cieľom je zamedzovanie vzniku elektrického odpadu, jeho znižovanie a ekologická likvidácia. Prosím pomôžte aktívne chrániť životné prostredie a elektrický odpad likvidujte prostredníctvom miestnych zberných miest. Obal ako aj tento návod k obsluhu sú recyklovateľné.

EU Prehlásenie o zhode

Prístroj odpovedá zásadným požiadavkám Európskej únie na zdravie a bezpečnosť. EU Prehlásenie o zhode je základom pre označenie CE tohto prístroja.

S vydaním tohto návodu na obsluhu strácajú svoju platnosť všetky doterajšie návody na obsluhu. SUNTEC, SUNTEC Wellness, KLIMATRONIC a logo slnka sú registrované známky. © 2019/02 SUNTEC WELLNESS GMBH

Zodpovednosť je pre všetky tlačové chyby a opomenutia vylúčené.

Děkujeme vám za koupi tohoto přístroje značky Suntec Wellness. Před prvním použitím si prosím podrobně přečtěte tyto pokyny. Návod uchovávejte pro pozdější použití a předejte jej novému majiteli, pokud zařízení změní vlastníka.

Bezpečnostní opatření

Toto zařízení může být používáno dětmi od 8 roků a osobami se sníženými fyzickými, senzorickými nebo duševními schopnostmi, nebo osobami bez zkušeností a/nebo s chybějícími znalostmi, pokud budou pod odpovídajícím dozorem nebo získají poučení k používání tohoto zařízení a chápou nebezpečí plynoucí z jeho provozu. Děti si nesmí hrát s tímto přístrojem. Děti nesmí provádět bez dozoru čištění a uživatelskou údržbu přístroje. Dětem do 3 let věku bez stálého dozoru je nutno zabránit v přístupu k přístroji.

Děti starší 3 let a mladší 8 let věku smějí přístroj zapínat a vypínat za předpokladu, že je přístroj umístěn nebo nainstalován v jeho normální provozní poloze, že byly děti poučeny ohledně bezpečného používání přístroje, že jsou pod dohledem, a že pochopily možná nebezpečí.

Děti starší 3 let a mladší 8 let věku nesmějí přístroj zapojovat do zásuvky, nastavovat a čistit jej či provádět jeho údržbu.

- Zajistěte, aby se uvedené napětí shodovalo s napětím ve vaší síti.
- Mějte se na pozoru před horkými plochami a nedotýkejte se jich, protože to může způsobit popálení.
- Zařízení nikdy nepoužívejte s poškozeným kabelem nebo síťovou zástrčkou.
- Při poškození některých dílů zařízení se obraťte na vaši prodejnu.

- Příklad se nesnažte sami opravovat, rozebírat nebo pozměňovat.
- Příklad neumístujte přímo pod zásuvku.
- Příklad neprovazujte v bezprostřední blízkosti van, sprch nebo bazénů.
- Zařízení je naplněno určitým množstvím oleje. V případě opravy vyžadující otevření olejové nádržky se obraťte na svou prodejnu.
- Při likvidaci zařízení pamatujte i na odbornou likvidaci oleje.
- Příklad smí být používán jen v domácnosti a k účelu, ke kterému byl vyroben. Nepoužívejte venku.

- Zařízení používejte jen na rovných, stabilních a horku odolných plochách.
- Při prvním uvedení do provozu může v počátečních minutách docházet ke vzniku nepříjemných zápachů. Je to normální a dojde k jejich vyprchání.
- Nepoužívejte, prosím, prodlužovací kabely.
- Síťovou zástrčku zařízení vytáhněte ze zásuvky, nebudete-li jej používat delší dobu, budete-li jej čistit nebo při výskytu poruchy.
- Do přístroje nestrkejte žádné předměty. Mohly by způsobit zasažení elektrickým proudem, požár nebo poškození zařízení.
- Příklad neumístujte pod záclonami, závěsy a v jejich blízkosti nebo v blízkosti jiných hořlavých materiálů.
- Příklad nenechávejte bez dozoru.
- Dbejte na to, aby nebyly větrací štěrby blokovány a byly zbaveny prachu nebo cizích předmětů.
- Příklad nepoužívejte k sušení osušek nebo kusů oděvů. Nebezpečí požáru!

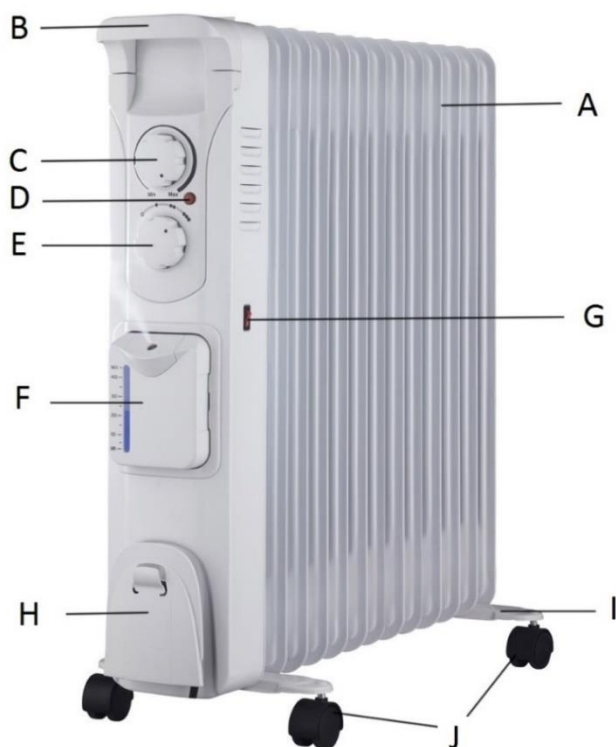
- Nachází-li se přístroj v provozu, neumísťujte jej na koberec.
- Používání cizího příslušenství nedoporučeného výrobcem, jako např. časové spínací hodiny, může vést ke zraněním.



Upozornění: Aby se zabránilo přehřátí, zařízení prosím nezakrývejte!

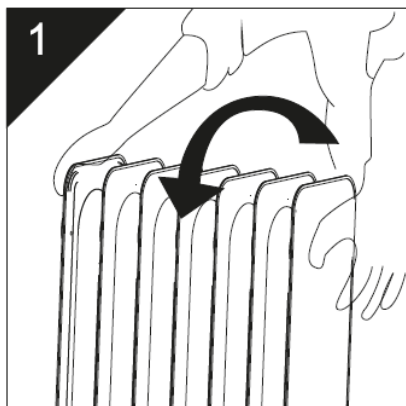
Konstrukce

- Konstrukční prvky:

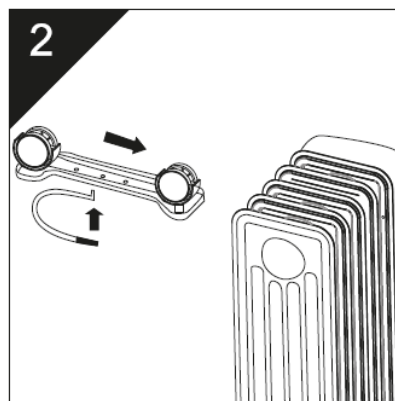


- A: lamela
- B: držadlo
- C: knoflík termostatu (min – max)
- D: kontrolka
- E: spínač nastavení výkonu
- F: zvlhčovač vzduchu
- G: spínač ZAP/VYP zvlhčovače vzduchu
- H: navíjení kabelu
- I: patka topného tělesa
- J: kolečka

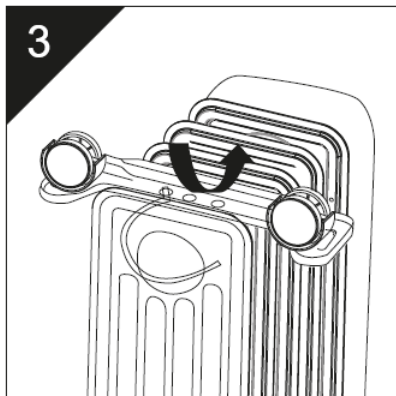
- Montáž patek topného tělesa:



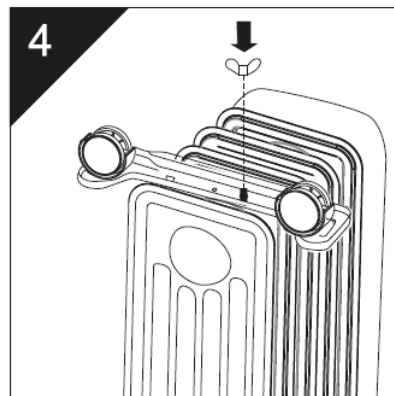
Zařízení otočte a postavte vrchní stranou na koberec nebo podobný podklad, abyste tak ochránili jeho lak a vaši podlahu před poškrábáním.



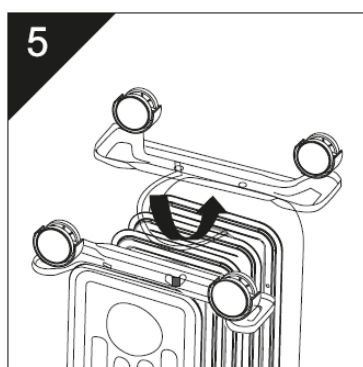
Zahnutý konec U-ťrmenu provlékněte levým vnějším otvorem patky topného tělesa a oba díly pevně podržte.



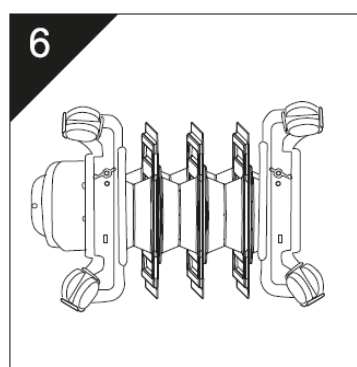
Pomocí U-ťměnu se nyní patka topného tělesa připevní k nejkrajnější lamelě zařízení. Za tím účelem vedte otevřený konec U-ťměnu pod lamelou topného tělesa tak, aby bylo topidlo obemknuto shora jeho patkou a zdola U-ťměnem.



Nakonec provlékněte otevřený konec U-ťměnu pravým vnějším otvorem v patce topného tělesa a takto vzniklé spojení shora pevně dotáhněte pomocí přiložené matice.



Opakujte kroky 2, 3 a 4 pro druhou patku topného tělesa. Obě patky by měly být namontovány na nejkrajnějších lamelách, aby se zabránilo převrnutí zařízení.



Jakmile jsou obě patky topného tělesa pevně přišroubovány, měl by výsledek vypadat jako na horním obrázku. Přístroj nyní opět obraťte. Zařízení by nyní mělo stabilně stát a být pohyblivé díky kolečkům. Koberce odstraňte před uvedením přístroje do provozu.

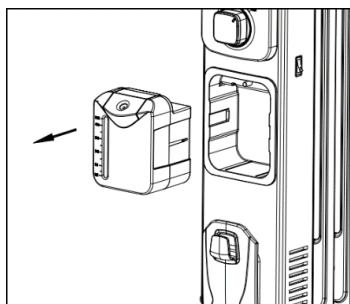
Uvedení do provozu

- Napájení: 220-240V~, 50Hz, 1000W (model Heat Safe 1000 humid)
1500W (model Heat Safe 1500 humid)
2000W (model Heat Safe 2000 humid)
2500W (model Heat Safe 2500 humid)
- Vytápění:
 1. Před uvedením do provozu přístroj umístěte ve vzpřímené poloze na rovný, stabilní a horku odolný podklad. V blízkosti 1 m se kolem něj nesmí nacházet žádné hořlavé předměty.
 2. Knoflík termostatu otočte do polohy "min", spínač nastavení výkonu na "0" a poté zastrčte síťovou zástrčku zařízení do zásuvky.
 3. Spínačem nastavení výkonu nyní můžete volit mezi "I" (nízký stupeň vytápění), "II" (střední stupeň vytápění) a "III" (vysoký stupeň vytápění).
 4. Následně otočte knoflík termostatu do polohy "max". Rozsvítí se kontrolka vedle knoflíku termostatu. Jakmile je v místnosti dosažena vám příjemná teplota, otáčejte knoflíkem termostatu tak dlouho proti směru otáčení hodinových ručiček, až kontrolka zhasne. Pokud byste opět chtěli teplotu zvýšit, otáčejte knoflíkem termostatu ve směru otáčení hodinových ručiček. Pokud byste chtěli teplotu snížit, otáčejte knoflíkem termostatu proti směru otáčení hodinových ručiček.

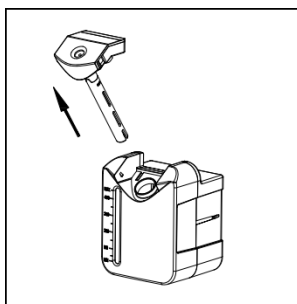
Upozornění: Při otáčení knoflíkem termostatu se kontrolka rozsvítí teprve při nastavení teploty vyšší, než je aktuální teplota v místnosti.

 5. Pro vypnutí přístroje otočte spínač nastavení výkonu do polohy "0".

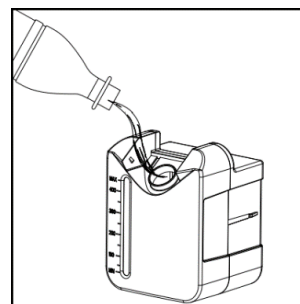
- Zvlhčovač vzduchu:



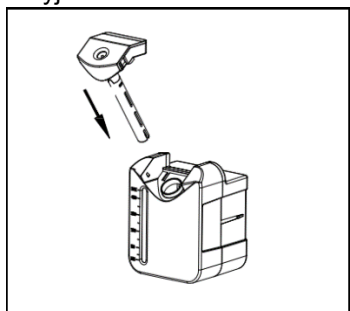
1. Příklad nejprve vypněte a poté vyjměte zvlhčovač vzduchu.



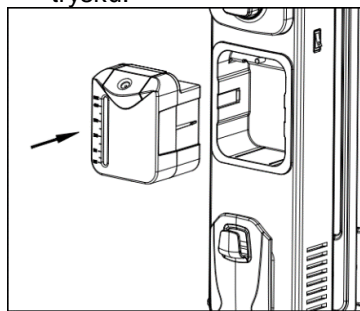
2. Vytáhněte rozprašovací trysku.



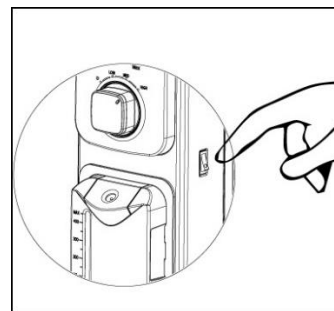
3. Zásobník na vodu naplňte vodou.



4. Trysku rozprašovače nasadte do zásobníku na vodu.



5. Zapnout zvlhčovač na min. 10 sekund, takže voda může být absorbována a umístěte zvlhčovač, jak je znovu vidět na zařízení.



6. Pro zapnutí zvlhčovače vzduchu stiskněte spínač ZAP/VYP.

- Pokyny ke zvlhčovači vzduchu:

- Zvlhčovač vzduchu neuvádějte do provozu při množství vody, které je menší než minimální.
- Funkčnost zvlhčovače vzduchu můžete zajistit používáním filtrované vody, jakož i udržováním jeho součástí v čistotě. Dbejte na to, aby nebyl ucpaný rozprašovací panel zvlhčovače vzduchu.
- Zvlhčovač vzduchu se sám vypne po stálém provozu v délce trvání 8 hodin. Pokud byste jej chtěli poté i nadále používat, manuálně jej vypněte spínačem ZAP/VYP a následně jej opět zapněte.

- Ochrana proti převrácení:

- Příklad je vybaven ochranou proti převrácení. Pokud by se zařízení převrátilo nebo stálo v příliš velkém úhlu náklonu, dojde k jeho automatickému vypnutí. Slouží to k prevenci nehod. Zařízení se opět zapne, jakmile bude stát ve vzpřímené poloze.

- Ochrana před přehřátím:

- Ochrana před přehřátím zaručuje, že se přístroj při přehřátí automaticky vypne. Pokud by tato situace nastala, vytáhněte síťovou zástrčku ze zásuvky a vyčkejte asi 30 minut, než přístroj vychladne. Kromě toho odstraňte možné původce přehřátí a zkontrolujte, zda nedošlo k poškození kabelu a síťové zástrčky. Pokud by tomu tak bylo, obraťte se na svého prodejce a zařízení již nepoužívejte.

Čištění

- Před každým čištěním zařízení odpojte od přívodu elektrického napětí a nechte jej vychladnout. Abyste zabránili úrazům elektrickým proudem, přístroj a jeho elektrické součásti neponořujte pod vodu.
- K čištění vnějších ploch používejte jemný vlhký hadr; k osušení pak suchý hadr.
- Nepoužívejte žádné agresivní a chemické, jakož i abrazivní čisticí prostředky, např. ocelovou vlnu.

Pro případ reklamace

- Záruka na přístroj poskytovaná společností Suntec Wellness GmbH činí 24 měsíců a začíná datem nákupu (účtenka).
- Záruka zaniká při nesprávné manipulaci se zařízením.
- Záruka se nevztahuje na závady dílů podléhajících rychlému opotřebení, spotřební materiál, jakož i čištění, údržbu nebo výměnu uvedených dílů; provádí se na Vaše náklady.
- V případě uplatňování nároku vyplývajícího ze záruky přineste prosím přístroj k Vašemu prodejci v původním obalu a s dokladem o koupi. Pro aktuální a pohodlné nahlášení služby prosím navštivte naši webovou stránku www.suntec-wellness.de a dozvíte se více.
- K prokázání záruky slouží doklad o nákupu. Bez dokladu o nákupu nebude provedena bezplatná oprava či výměna.
- Všechny závady přístroje nebo příslušenství způsobené vadami materiálu nebo při výrobě budou odstraněny cestou bezplatné opravy nebo, podle našeho uvážení, výměny přístroje. Záruční servis nestanovuje prodloužení záruky ani právo na vznik nové.
- Poškození dílů příslušenství nevede automaticky k bezplatné výměně celého přístroje. V těchto případech kontaktujte Vašeho specializovaného prodejce. Rozbití skla nebo dílů z plastické hmoty je vždy zpoplatněno.
- Po uplynutí záruky mohou specializovaný prodejce nebo servis provádět opravy na Vaše náklady.

Poznámky k ochraně životního prostředí



Tento výrobek nesmí být na konci své upotřebitelnosti likvidován v běžném domácím odpadu, nýbrž musí být odevzdán na sběrném místě určeném pro likvidaci elektrických a elektronických zařízení. Na tuto skutečnost upozorňuje symbol na výrobku, návodu k použití nebo na obalu. Suroviny jsou dle svého označení znovu použitelné. Díky opětovnému použití, recyklaci surovin nebo jiným formám recyklace starých zařízení významně přispíváte k ochraně životního prostředí. Příslušné místo pro likvidaci odpadu si dotazem zjistíte na obecním úřadu.

V rámci naší rozšířené odpovědnosti výrobce je tento přístroj označen v souladu s Evropskou směrnicí 2012/19/EU o starých elektrických a elektronických spotřebičích (WEEE). Cílem je zamezení vzniku elektrického odpadu, jeho snížení a ekologická likvidace. Prosím pomozte aktivně chránit životní prostředí a elektrický odpad likvidujte prostřednictvím místních sběrných míst. Obal jakož i tento návod k obsluze jsou recyklovatelné.

EU Prohlášení o shodě

Přístroj odpovídá zásadním požadavkům Evropské unie na zdraví a bezpečnost. EU Prohlášení o shodě je základem pro označení CE tohoto přístroje.

S vydáním tohoto návodu k obsluze pozbývají svou platnost všechny dosavadní návody k obsluze. SUNTEC, SUNTEC Wellness, KLIMATRONIC a logo slunce jsou registrované známky. © 2019/02 SUNTEC WELLNESS GMBH.

Odpovědnost je pro všechny tiskové chyby a opomenutí vyloučeny.

Köszönjük, hogy a Suntec Wellness készülékét választotta. Figyelmesen olvassuk el a használati útmutatót, mielőtt először használnánk a készüléket. A kézikönyvet tartsuk meg, ha később utána szeretnénk nézni valaminek benne, és adjuk tovább a készülékkel, ha az más kézbe kerül.

Óvintézkedések

Ez a készülék is használható a gyermekek részére 8 éves kor felett és a csökkent fizikai, érzékszervi és mentális képességekkel illetve tapasztalattal és tudással, ha nem biztosít számára felügyeletet ne használják a készüléket biztonságos módon és ismerik a veszélyeket részt. Tisztítás és felhasználói karbantartását nem tett gyerekeket felügyelet nélkül. Az állandó felügyelet nélküli 3 év alatti gyermekeket meg kell akadályozni, hogy hozzányúljanak a készülékhez. Három évesnél idősebb, de nyolc évesnél fiatalabb gyermekek a készüléket csak be- és kikapcsolhatják azzal a feltétellel, hogy a készülék a rendes használati helyzetében legyen elhelyezve vagy felszerelve, kioktatták őket a készülék biztonságos használatáról, felügyelet alatt vannak, és a lehetséges veszélyeket megértették. Három évesnél idősebb, de nyolc évesnél fiatalabb gyermekek a készüléket nem dughatják be a konnektorba, nem szabályozhatják, tisztíthatják, és karbantartást sem végezhetnek rajta.

- Győződjön meg róla, hogy a magadott hálózati feszültség megegyezik az Ön hálózatával.
- Óvakodjon a forró felületektől, ne érjen hozzá, égési sérülést okozhat.
- Soha ne használja a készüléket sérült kábellel vagy hálózati csatlakozóval.
- A készülék sérülése esetén érdeklődjön az értékesítés helyszínén.

- Ne próbálja a készüléket önállóan megjavítani, szétszedni, vagy módosítani.
- Ne helyezze a készüléket közvetlenül dugalj alá.
- Ne használja a készüléket kád, zuhany vagy medence mellett.
- A készülék adott mennyiségű olajjal van feltöltve. Az olajtartály megnyitását igénylő javítás esetén forduljon kereskedőjéhez.
- Ügyeljen a készülék kidobása esetén az olaj szakszerű ártalmatlanítására.
- A készülék csak otthoni, rendeltetésszerű használatra alkalmas. Ne használja szabadban.
- A készüléket csak egyenletes, stabil, hőálló felületen használja.
- Az első használatkor az első percekben kellemetlen szagok keletkezhetnek. Ez normális, rövid időn belül elpárolognak.
- Ne használjon hosszabbítót.
- Húzza ki a hálózati csatlakozót a dugaljból, ha hosszabb ideig nem használja, ha tisztítja a készüléket, vagy ha hiba lépett fel.
- Ne dugjon semmilyen tárgyat a készülékbe. Ezek áramütést, tüzet okozhatnak, vagy egyéb módon károsíthatják a készüléket.
- Ne helyezze a készüléket függöny vagy egyéb gyúlékony anyag alá vagy közelébe.
- Ne hagyja a készüléket felügyelet nélkül.
- Ügyeljen, hogy a szellőzőnyílások ne legyenek eltakarva, pormentesek legyenek, és egyéb tárgy se akadályozza a levegő áramlását.
- Ne használja a készüléket törölköző vagy más ruhadarab szárítására. Gyulladásveszély!

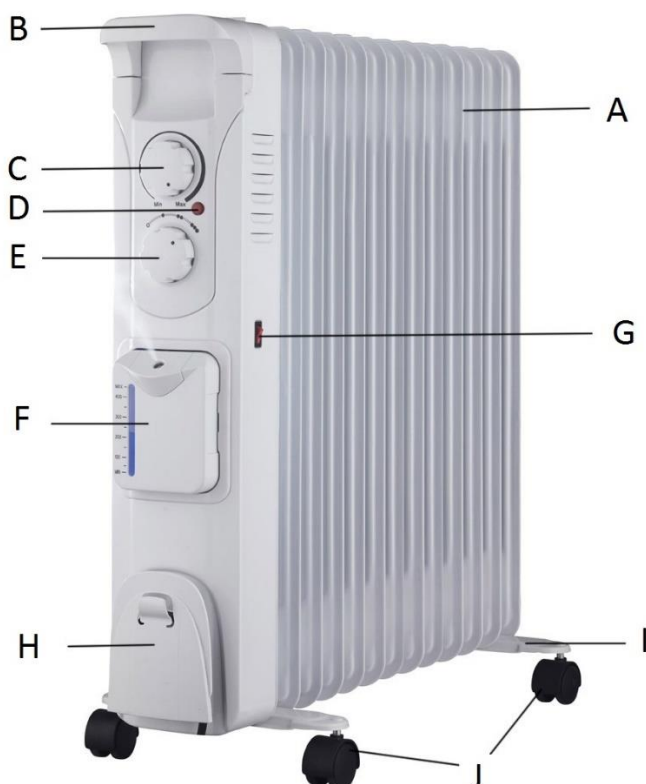
- A készüléket működés közben ne tegye szőnyegre.
- Idegen, nem a gyártó által ajánlott tartozékok, pl. időkapcsoló órák használata sérüléseket okozhat.



Figyelmeztetés: A túlmelegedés elkerülése érdekében ne takarja le a készüléket!

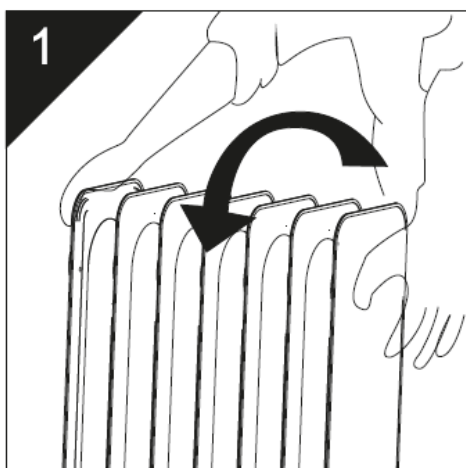
Összeszerelés

- Alkatrészek:

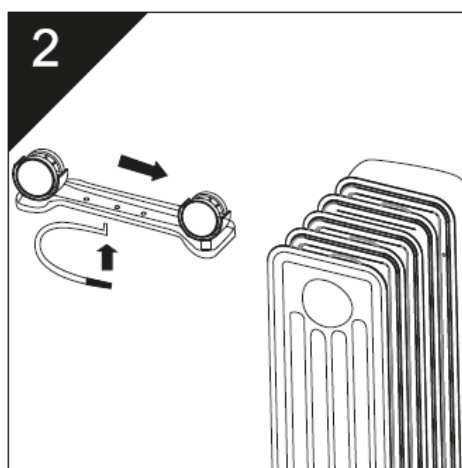


- A: lamellák
- B: fogantyú
- C: termosztát kezelője (min - max)
- D: visszajelző fény
- E: teljesítményszabályozó kapcsolója
- F: párasító
- G: levegőpárásító be-/kikapcsolója
- H: kábeltartó
- I: fűtőtest-láb
- J: görgők

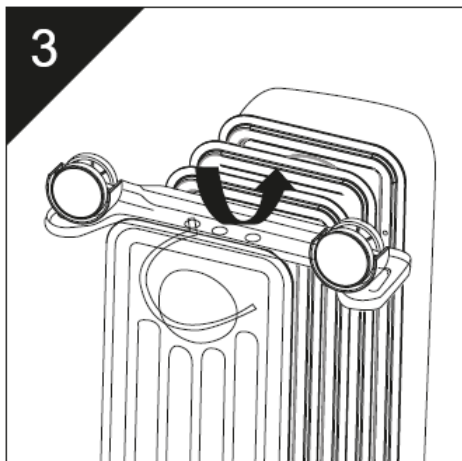
- Fűtőtest-láb felszerelése:



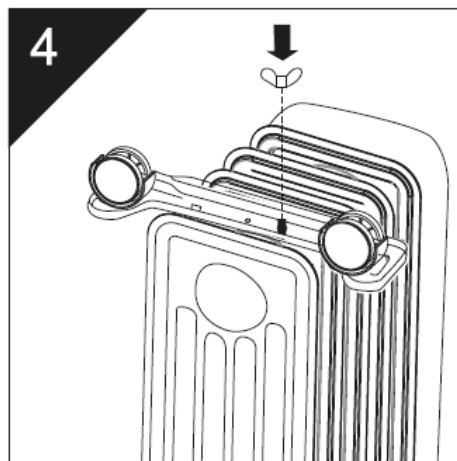
Fordítsa a készüléket fejjel lefelé szőnyegen vagy hasonló felületen, hogy a padló és a készülék se karcolódjon.



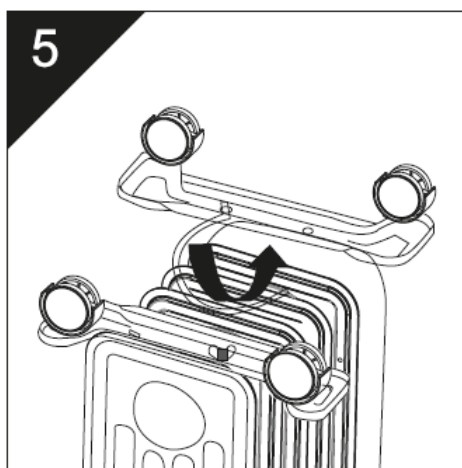
Vezesse át az U-pántot az ívelt felével a fűtőtest-láb bal külső lyukán, majd tartsa mindkét alkatrészt szorosan.



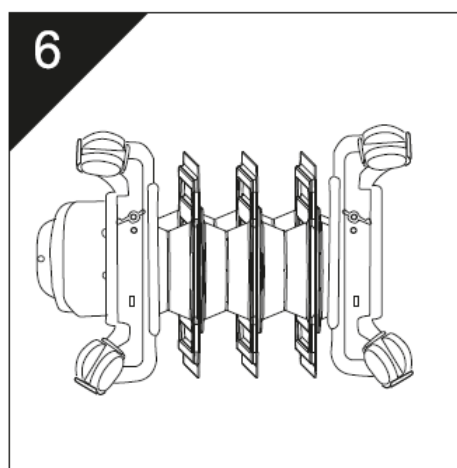
Rögzítse a fűtőtest-lábat az U-pánttal a készülék legfelső lamellájához. Ehhez vezesse át a lamella alatt az U-pántot a nyitott felével, hogy a fűtőtest felülről a láb, alulról az U-pánt zárja körbe.



Végül vezesse keresztül az U-pánt nyitott végét a fűtőtest-láb jobb szélső lyukán, és rögzítse az U-pántot a lábhoz felülről a mellékelt csavarral.



Ismételje meg a 2., 3., 4. lépéseket a második lábánál is. Mindkét láb a két legfelső lamellán legyen, a berulásveszély csökkentése érdekében.



Ha mindkét fűtőtest-láb megfelelően rögzítve van, a fenti ábrát láthatja a készülékén. Fordítsa vissza a készüléket. A Készülék stabilan áll és a görgők el tudnak forogni. Távolítsa el a szőnyeget a készülék üzembehelyezése előtt.

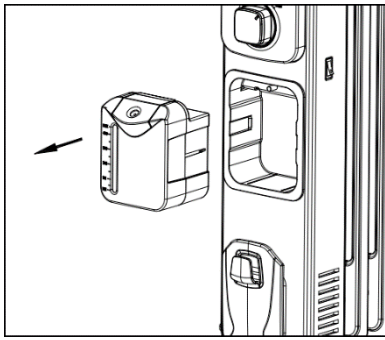
Üzembehelyezés

- Áramellátás: 220-240V~, 50Hz, 1000W (Modell Heat Safe 1000 humid)
1500W (Modell Heat Safe 1500 humid)
2000W (Modell Heat Safe 2000 humid)
2500W (Modell Heat Safe 2500 humid)
- Fűtés:
 1. Üzembehelyezés előtt állítsa fel a készüléket sík, stabil, hőálló felületre. 1 m-es környezetben nem lehet éghető anyag.
 2. Tekerje a termosztát kezelőjét "min" állásba, a teljesítményszabályozó kapcsolóját "0" állásba, ezután dugja be a készülék hálózati csatlakozóját a dugaljba.
 3. Ekkor a teljesítményszabályozóval választhat az "I" (alacsony fokozat), "II" (közepes fokozat) és "III" (magas fokozat) fokozatok közül.
 4. Végül tekerje a termosztát szabályozóját "max" állásba. A termosztát ellenőrzőfénye kigyullad. Amint a helyiség elérte az Ön számára kellemes hőmérsékletet, tekerje a termosztát szabályozóját az óramutató járásával ellentétesen, amíg az ellenőrző fény ki nem alszik. Amennyiben a hőmérsékletet újra növelni szeretné, tekerje a szabályozót az óramutató járásának megfelelően. Amennyiben a hőmérsékletet csökkenteni szeretné, tekerje a szabályozót az óramutató járásával ellentétesen.

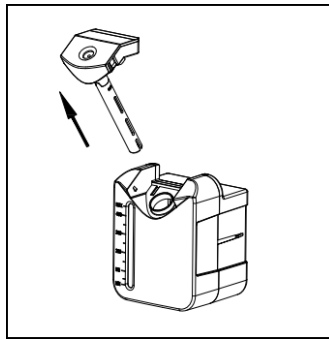
Megjegyzés: A termosztátszabályozó tekerésekor a termosztát visszajelző fénye akkor kapcsol be, ha az aktuális hőmérsékletnél magasabb értéket állít be.

 5. A készülék kikapcsolásához tekerje a teljesítményszabályozót a "0" állásba.

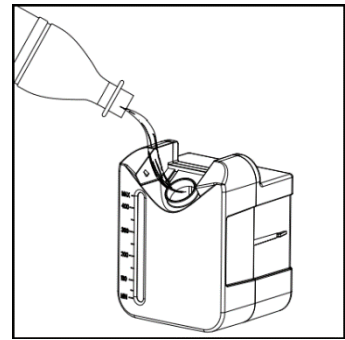
- Levegőpárásító:



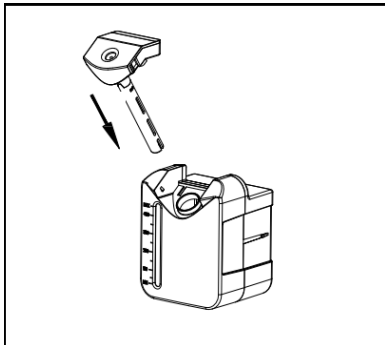
1. Kapcsolja ki a készüléket, és vegye ki a párasítót.



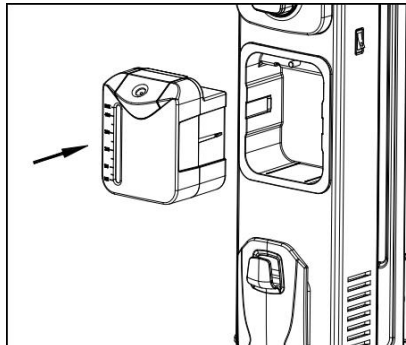
2. Húzza ki a porlasztót.



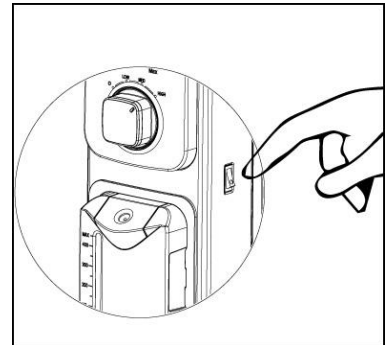
3. Töltse fel vízzel a tartályt.



4. Helyezze vissza a porlasztót a víztartályba.



5. Kapcsolja be a párasító min. 10 másodpercig úgy, hogy a vizet felszívódik, majd helyezze a párasító, amint ismét a készüléket.



6. A ki-/bekapcsolóval tudja a levegőpárásítót bekapcsolni.

- Megjegyzések a levegőpárásítóhoz:

- Ne használja a párasítót, ha a vízmennyiség a minimumszint alatt van.
- A párasító hosszútávú működőképességét szűrt víz használatával és az alkatrészek tisztántartásával érheti el. Ügyeljen, hogy a párasító porlasztólemeze ne legyen eldugulva.
- A párasító nyolc óra megszakítás nélküli üzem után automatikusan kikapcsol. Amennyiben továbbra is használni szeretné a párasítót, kapcsolja ki majd be a be-/kikapcsoló gombbal.

- Borulás elleni védelem:

- A készülék borulásvédelemmel van ellátva. Amennyiben a készülék eldőlné, vagy nagy szögben megdőlné, a készülék automatikusan kikapcsol. Ez a funkció balesetek megelőzését szolgálja. A készülék újra bekapcsol, amint újra függőlegesen áll.

- Túlmelegedés elleni védelem:

- A túlmelegedés elleni védelemi biztosítja, hogy a készülék túlmelegedés esetén automatikusan kikapcsol. Amennyiben ez megtörténik, húzza ki a készüléket a dugaljából, és várjon kb. 30 percet, amíg lehűl a készülék. Szüntesse meg továbbá a túlmelegedést lehetséges okait, és ellenőrizze a kábel és a hálózati csatlakozó épségét. Amennyiben valamelyik sérült, forduljon kereskedőjéhez és ne használja a készüléket tovább.

Tisztítás

- Minden tisztítás előtt válassza le a készüléket az elektromos hálózatról és hagyja lehűlni. Áramütések elkerülése érdekében ne merítse a készüléket és az elektromos alkatrészeit vízbe.
- A külső felületek tisztításához használjon nedves, puha törölkendőt, szárításhoz pedig egy száraz törölkendőt.
- Ne használjon agresszív tisztítószeret vagy vegyszert, továbbá ne használjon sólószeret, acélgypapot például.

Reklamáció esetén

- Ha kifogásolni szeretne valamit a készüléken, akkor azt a vásárlás dátumától számított (pénztári blokk) 24 hónapon belül teheti meg.
- Ha előtte szakszerűtlenül megváltoztatta a terméket, akkor az ingyenes csere vagy javítás ki van zárva.
- A kopó alkatrészek, fogyóeszközök hibája, a felsorolt részek tisztítása, karbantartása és cseréje következésképpen díjköteles.
- Ha reklamációt szeretne benyújtani, akkor a készüléket eredeti csomagolásában a pénztári blokkal együtt vigye vissza az üzletbe. A gyors és kényelmes szervizről www.suntec-wellness.de weboldalunkon többet tudhat meg.
- Pénztári blokk nélkül a javítást vagy cserét nem tudjuk ingyen vállalni.
- Amennyiben a reklamáció megfelel szervizfeltételeinknek, akkor a készülék vagy tartozék valamennyi anyag- és gyártási hibából keletkezett hibáját ingyenes javítással vagy saját belátásunk szerint a készülék cseréjével orvosoljuk.
- A tartozékok sérülése nem vezet automatikusan a teljes készülék ingyenes cseréjéhez. Ebben az esetben forduljon a szaküzlethez. Eltört üveg vagy műanyag részek javítása mindig díjköteles.
- A garancia lejártá után a szaküzlet vagy szerviz költség felszámítása ellenében el tudja végezni a javítást.

Környezetvédelmi tudnivalók



A terméket élettartama végén nem szabad a normál háztartási hulladékkal kidobni, hanem elektromos vagy elektronikus készülékek gyűjtőhelyén kell leadni, ahol újrahasznosítják őket. A terméken, a használati útmutatón és a csomagoláson lévő jel elre utal. Alapanyagai jelölésük szerint újrahasznosíthatóak. Az újrahasznosítással, az anyagok hasznosításával vagy az elhasznált készülékek másfajta értékesítésével nagyban hozzájárulunk környezetünk védelméhez. Az illetékes hulladékhasznosító címét önkormányzatunknál kérdezhetjük meg.

Kiterjesztett gyártói felelősségünk keretében a készülék az elektromos és elektronikai berendezések hulladékairól szóló 2012/19/EU irányelv alapján jelöléssel van ellátva. Célunk az elektromos hulladékok elkerülése, csökkentése, valamint környezetbarát ártalmatlanítása. Kérjük, hogy aktívan vállaljon szerepet a környezetvédelemben és az elektromos hulladékot a helyi gyűjtőpontokon keresztül ártalmatlanítsa. A csomagolás és a használati útmutató újrahasznosítható.

EK megfeleléségi nyilatkozat

A készülék megfelel az Európai Unió lényeges egészségügyi és biztonsági elvárásainak. Az EK megfeleléségi nyilatkozat a készülék CE jelölésének alapja.

A jelen használati útmutató megjelenésével valamennyi ezelőtt kiadott útmutató érvényét veszíti. SUNTEC, SUNTEC Wellness, KLIMATRONIC és napsugaras logó bejegyzett védjegyek. © 2019/02 SUNTEC WELLNESS GMBH

Felelősség kizárt minden nyomdai hibák és mulasztások.

Dziękujemy za zakup tego urządzenia marki Suntec Wellness. Przed uruchomieniem urządzenia należy dokładnie przeczytać instrukcję obsługi. Zachować niniejszą instrukcję obsługi w celu późniejszego skorzystania z niej.

INSTRUKCJE BEZPIECZEŃSTWA

Niniejsze urządzenie może być obsługiwane przez dzieci w wieku powyżej 8 lat, a także przez osoby o ograniczonej sprawności fizycznej, sensorycznej i umysłowej oraz osoby nieposiadające dostatecznego doświadczenia i/lub wiedzy tylko pod nadzorem i pod warunkiem, że zostały one pouczone na temat bezpiecznego użytkowania urządzenia i że zrozumiały wynikające z tego zagrożenia. Dzieci nie mogą bawić się tym urządzeniem. Czyszczenie i prace konserwacyjne należące do obowiązków użytkownika nie mogą być wykonywane przez dzieci bez nadzoru. Dzieci poniżej 3 roku życia bez nadzoru ze strony osób dorosłych nie mogą mieć dostępu do urządzenia.

Dzieci w wieku od 3 i poniżej 8 lat mogą jedynie włączać lub wyłączać urządzenie pod warunkiem, że urządzenie znajduje się lub jest zainstalowane w normalnej pozycji używania, dziecko zostało przeszkolone pod kątem bezpiecznego używania, jest nadzorowane i zrozumiało możliwe zagrożenia. Dzieci w wieku od 3 i poniżej 8 lat nie mogą podłączać urządzenia do gniazdka, regulować urządzenia, czyścić go lub konserwować.

- Należy się upewnić, że podane napięcie sieciowe jest zgodne ze źródłem zasilania.
- Należy zachować ostrożność w stosunku do gorących powierzchni i nie dotykać ich, gdyż może prowadzić to do oparzeń.
- Nigdy nie używać urządzenia z wadliwym kablem

lub wtyczką sieciową.

- Jeżeli części urządzenia są uszkodzone, należy zwrócić się do punktu sprzedaży.
- Nie należy nigdy przeprowadzać samodzielnych napraw urządzenia, demontować go lub zmieniać.
- Nie umieszczać urządzenia bezpośrednio pod gniazdkiem elektrycznym.
- Nie używać urządzenia w bezpośrednim sąsiedztwie wanny, prysznicza lub basenu.
- Urządzenie jest wypełnione określoną ilością oleju. W razie konieczności naprawy, która wymaga otwarcia zbiornika z olejem, należy zwrócić się do punktu sprzedaży.
- Podczas utylizacji urządzenia należy przestrzegać właściwej utylizacji oleju.
- Urządzenie można stosować tylko w gospodarstwie domowym i tylko w celach zgodnych z jego przeznaczeniem. Nie stosować urządzenia na zewnątrz.
- Urządzenie stosować wyłącznie na płaskich, stabilnych i odpornych na działanie ciepła powierzchniach.
- Podczas pierwszego uruchomienia mogą przez kilka pierwszych minut powstawać nieprzyjemne zapachy. Jest to normalny objaw. Zapachy te ulatniają się.
- Nie stosować przedłużacza.
- Jeżeli urządzenie nie jest przez dłuższy czas używane, będzie czyszczone lub pojawiła się usterka, należy odłączyć wtyczkę sieciową od gniazdka.
- Nie umieszczać żadnych przedmiotów w urządzeniu. Może prowadzić to do porażenia

prądem, pożaru i uszkodzenia urządzenia.

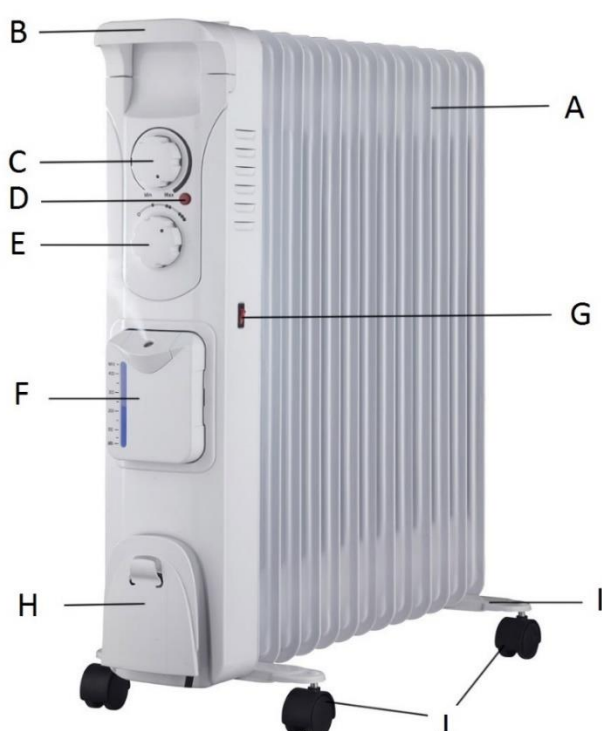
- Nie umieszczać urządzenia pod zasłonami, firanami i innymi palnymi materiałami lub w ich pobliżu.
- Nie pozostawiać urządzenia bez nadzoru.
- Zwracać uwagę, aby szczeliny wentylacyjne nie były zablokowane oraz były wolne od kurzu i ciał obcych.
- Nie używać urządzenia do suszenia ręczników kąpielowych lub odzieży. Niebezpieczeństwo pożaru!
- Podczas eksploatacji nie ustawiać urządzenia na dywanie.
- Używanie innych, niezalecanych przez producenta części osprzętu, np. zegara sterującego, może prowadzić do obrażeń.



Ostrzeżenie: Aby uniknąć przegrzania, nigdy nie wolno przykrywać urządzenia!

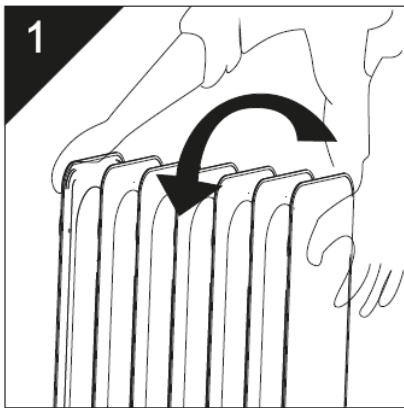
Budowa

- Elementy składowe:

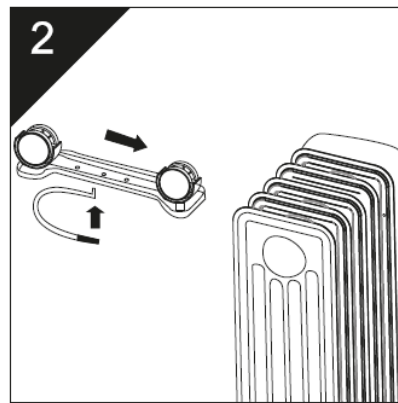


- A: Lamelki
- B: Uchwyt
- C: Kontrola termostatu (min. – maks.)
- D: Lampka wskaźnika
- E: Przełącznik nastawczy mocy
- F: Nawilżacz powietrza
- G: Włącznik/wyłącznik nawilżacza powietrza
- H: Element do nawinięcia kabla
- I: Nóżka grzejnika
- J: Rolki

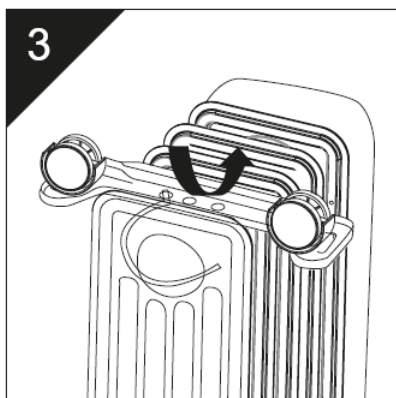
- Umieszczanie nóżek grzejnika:



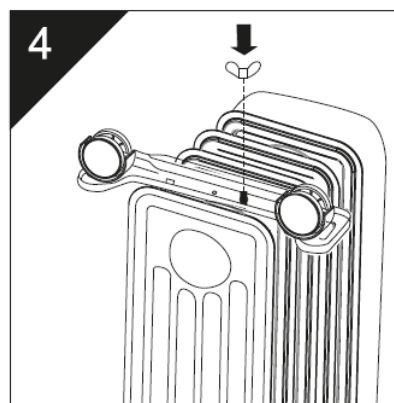
Obrócić urządzenie do góry nogami na dywanie lub podobnym podłożu, aby chronić lakier podłogi przed zadrapaniami.



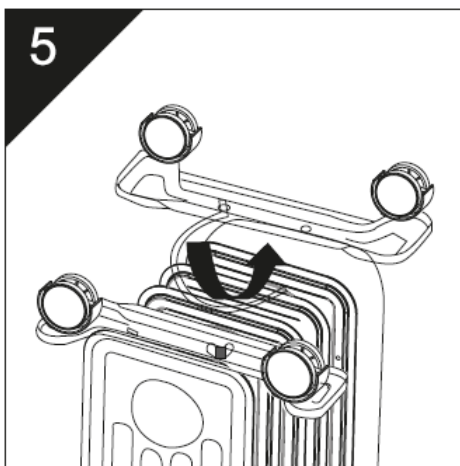
Przeprowadzić pałąk w kształcie litery U (zagiętym końcem) przez lewy zewnętrzny otwór nóżki i przytrzymać obie części.



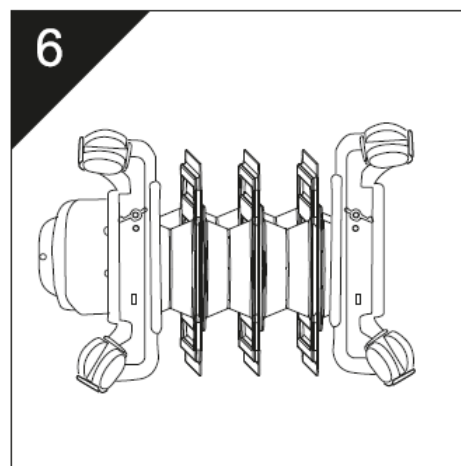
Nóżka grzejnika zostaje za pomocą pałąka w kształcie litery U zamocowana na najbardziej zewnętrznej lamelce urządzenia. W tym celu poprowadzić pałąk w kształcie litery U z otwartym zakończeniem pod lamelką grzejnika, aby grzejnik był od góry otoczony nóżką, a od dołu pałąkiem w kształcie litery U.



Następnie poprowadzić otwarte zakończenie pałąka w kształcie litery U przez prawy zewnętrzny otwór nóżki grzejnika i przykręcić za pomocą dołączonego zamknięcia gwintowanego.



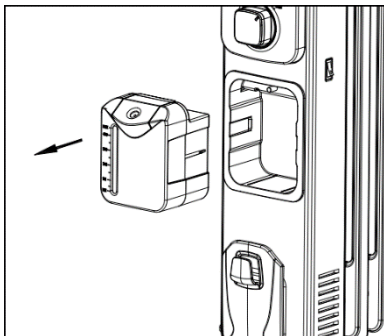
Powtórzyć czynności 2, 3 i 4 dla drugiej nóżki grzejnika. Obydwie nóżki grzejnika należy umieścić na zewnętrznej lamelce, aby uniknąć przechylenia urządzenia.



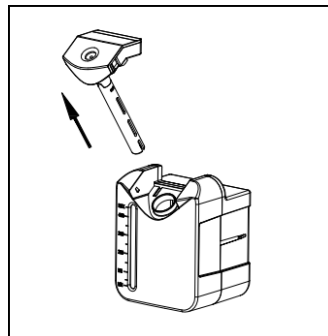
Jeżeli obie nóżki grzejnika są połączone na stałe śrubami, całe urządzenie powinno wyglądać zgodnie z górną ilustracją. Następnie należy obrócić urządzenie. Urządzenie powinno stabilnie stać oraz powinno być możliwe jego przesuwanie na rolkach. Przed uruchomieniem urządzenia należy usunąć dywan.

Uruchomienie

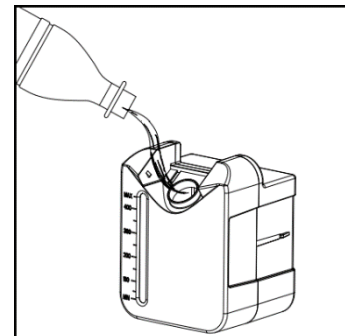
- Zasilanie prądem: 220-240 V ~ , 50 Hz, 1000 W (model Heat Safe 1000 humid)
1500 W (model Heat Safe 1500 humid)
2000 W (model Heat Safe 2000 humid)
2500 W (model Heat Safe 2500 humid)
- Ogrzewanie:
 1. Przed uruchomieniem ustawić urządzenie pionowo na płaskim, stabilnym i odpornym na ciepło podłożu. W pobliżu 1 metra od urządzenia nie mogą znajdować się żadne palne obiekty.
 2. Obrócić kontrolę termostatu na „min.” oraz przestawić przełącznik nastawczy mocy na „0” i podłączyć wtyczkę sieciową urządzenia do gniazdka.
 3. Można teraz za pomocą przełącznika nastawczego mocy wybrać między „I” (niski stopień grzania), „II” (środkowy stopień grzania) i „III” (wysoki stopień grzania).
 4. Następnie ustawić kontrolę termostatu w pozycji „maks.”. Lampka wskaźnika obok kontroli termostatu zaświeca się. Gdy pomieszczenie osiągnie przyjemną temperaturę, obracać kontrolę termostatu tak długo przeciwnie do ruchu wskazówek zegara, aż lampka wskaźnika zgaśnie. Jeżeli temperatura ma zostać ponownie podwyższona, obrócić kontrolę termostatu zgodnie z kierunkiem wskazówek zegara. Jeżeli temperatura ma zostać obniżona, obrócić kontrolę termostatu przeciwnie do ruchu wskazówek zegara.
Wskazówka: Podczas obrotu kontroli termostatu lampka wskaźnika włącza się dopiero, gdy ustawiona jest temperatura wyższa od aktualnej temperatury otoczenia.
 5. Aby wyłączyć urządzenie, należy obrócić przełącznik nastawczy mocy na „0”.
- Nawilżacz powietrza:



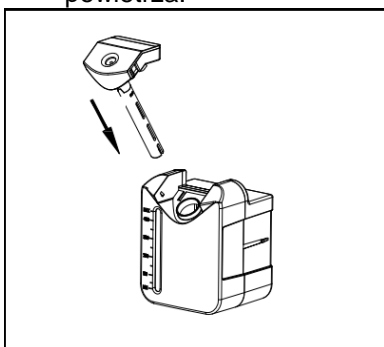
1. Wyłączyć najpierw urządzenie i wyciągnąć następnie nawilżacz powietrza.



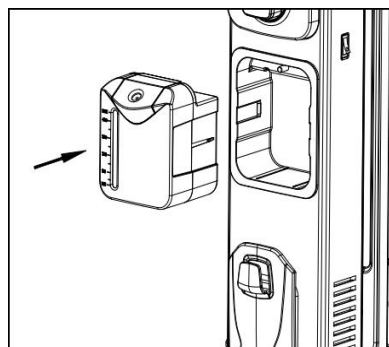
2. Wyciągnąć dyszę rozpylacza.



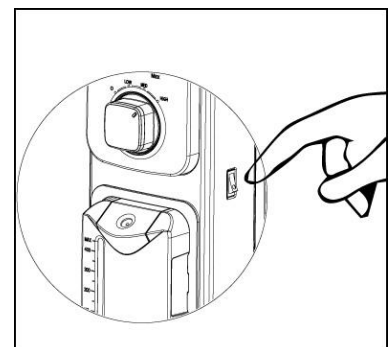
3. Zbiornik na wodę napełnić wodą.



4. Umieścić dyszę rozpylacza w zbiorniku na wodę.



5. Włączyć nawilżacz na min. Przez 10 sekund, tak, że woda może być wchłaniana i następnie umieścić nawilżacz jak pokazano znów w urządzeniu.



6. Uruchomić włącznik/wyłącznik, aby włączyć nawilżacz powietrza.

- Wskazówki dotyczące nawilżacza powietrza:
 - Jeżeli ilość wody przekracza dolny poziom, nie uruchamiać nawilżacza powietrza.
 - Działanie nawilżacza powietrza jest zapewnione, jeżeli stosuje się filtrowaną wodę oraz utrzymuje się elementy urządzenia w czystości. Należy zwracać uwagę, aby płyta rozpylacza w nawilżacz powietrza nie była zapchana.
 - Po ośmiu godzinach nieprzerwanej pracy nawilżacz powietrza wyłącza się samodzielnie. Jeżeli nawilżacz powietrza ma być po tym czasie nadal używany, należy go ręcznie włączyć za pomocą włącznika/wyłącznika i następnie ponownie uruchomić.

- Ochrona przed przechyleniem:
 - Urządzenie jest wyposażone w ochronę przed przechyleniem. Jeżeli nastąpi przechylenie urządzenia lub będzie ono ustawione pod zbyt dużym kątem nachylenia, następuje automatyczne wyłączenie urządzenia. Ma to na celu zapobieganie wypadkom. Urządzenie włącza się ponownie, gdy znajdzie się w pionowej pozycji.
- Ochrona przed przegrzaniem:
 - Ochrona przed przegrzaniem gwarantuje, że urządzenie wyłączy się automatycznie w razie przegrzania. W razie wyłączenia urządzenia wyciągnąć wtyczkę sieciową z gniazdka i odczekać ok. 30 minut, aż urządzenie się ochłodzi. Usunąć możliwą przyczynę przegrzania i skontrolować kabel i wtyczkę sieciową pod kątem uszkodzenia. W razie wystąpienia szkód skontaktować się z punktem sprzedaży i nie stosować dalej urządzenia.

Czyszczenie

- Przed każdym czyszczeniem odłączyć urządzenie od prądu i pozostawić je do ochłodzenia. Nigdy nie zanurzać urządzenia i jego elementów elektrycznych w wodzie, aby uniknąć porażenia prądem.
- Do czyszczenia powierzchni zewnętrznych stosować wilgotną, miękką ściereczkę, a do suszenia suchą ściereczkę.
- Nie używać agresywnych i chemicznych środków czyszczących oraz szorujących przyrządów czyszczących, np. wełna stalowa.

Reklamacja

- Reklamacje dotyczące urządzenia można zgłaszać w ciągu 24 miesięcy od daty zakupu (paragon).
- Bezpłatna wymiana lub naprawa jest wykluczona w razie uprzedniego przeprowadzenia nieprawidłowych manipulacji przy produkcie.
- Usuwanie wad części zużywających się i materiałów użytkowych oraz czyszczenie, konserwacja lub wymiana tych części są w takim przypadku odpłatne.
- W razie reklamowania urządzenia należy przynieść urządzenie w oryginalnym opakowaniu wraz z paragonem do sprzedawcy. Na stronie internetowej www.suntec-wellness.de można dokonać szybkiego i wygodnego zgłoszenia serwisowego oraz zasięgnąć dodatkowych informacji.
- Bez paragonu wykluczona jest zasadniczo bezpłatna naprawa lub wymiana.
- Jeżeli reklamacja odbywa się zgodnie z naszymi postanowieniami serwisowymi, wszystkie wady urządzenia lub akcesoriów spowodowane błędami materiałowymi lub producenta są usuwane poprzez bezpłatną naprawę lub — według naszego uznania — poprzez wymianę urządzenia.
- Uszkodzenie elementów akcesoriów nie prowadzi automatycznie do bezpłatnej wymiany całego urządzenia. W takim przypadku należy skontaktować się ze sprzedawcą. Pęknięcie szkła lub elementów plastikowych jest zawsze związane z poniesieniem kosztów.
- Sprzedawca lub serwis naprawy może po upływie okresu gwarancji przeprowadzić naprawy odpłatnie.

WSKAZÓWKI DOTYCZĄCE OCHRONY ŚRODOWISKA



Po zakończeniu okresu użytkowania produktu nie wolno utylizować ze zwykłymi odpadami z gospodarstwa domowego. Należy go oddać do punktu zbiórki zużytego sprzętu elektrycznego i elektronicznego. Wskazują na to symbole umieszczone na produkcie, w instrukcji użytkowania oraz na opakowaniu. Materiały nadają się do ponownego wykorzystania zgodnie z ich oznaczeniem. Dzięki recyklingowi, ponownemu użyciu materiałów i innym formom ponownego wykorzystania zużytych urządzeń, w dużym stopniu przyczyniają się Państwo do ochrony środowiska naturalnego.

Informacje o właściwych punktach zbiórki surowców wtórnych można uzyskać w urzędzie gminy. W ramach rozszerzonej odpowiedzialności producenta urządzenie to jest oznakowane zgodnie z europejską dyrektywą 2012/19/UE w sprawie zużytego sprzętu elektrycznego i elektronicznego (WEEE). Naszym celem jest unikanie powstawania złomu elektronicznego, zmniejszenie jego ilości oraz ekologiczna utylizacja urządzeń elektronicznych. Prosimy o aktywną pomoc w ochronie środowiska poprzez utylizację złomu elektronicznego za pośrednictwem lokalnych punktów zbiórki.

Opakowanie oraz instrukcja obsługi nadają się do recyklingu.

EC-DEKLARACJA ZGODNOŚCI

Urządzenie spełnia zasadnicze wymagania Unii Europejskiej w zakresie zapewnienia zdrowia i bezpieczeństwa. Deklaracja zgodności WE jest podstawą oznakowania tego urządzenia symbolem CE.

Publikacja niniejszej instrukcji obsługi oznacza wygaśnięcie obowiązywania wszystkich dotychczasowych dokumentów. SUNTEC, SUNTEC Wellness, KLIMATRONIC oraz logo w postaci słońca są zarejestrowanymi znakami towarowymi. © 2019/02 SUNTEC WELLNESS GMBH

Firma nasza nie przyjmuje na siebie jakiegokolwiek odpowiedzialności z tytułu błędów w druku oraz pomyłek.



Gewährleistungs-Urkunde

Für dieses Gerät übernehmen wir 24 Monate Gewährleistung!

Wir verpflichten uns, während der 24-monatigen Gewährleistungszeit Ihr Gerät kostenlos instand zu setzen bzw. Ihrem Fachhändler die Ersatzteile kostenlos zur Verfügung zu stellen, wenn es infolge eines produktionsseitigen Fabrikations- oder Materialfehlers versagen sollte. Weitergehende Ansprüche gegen uns sind ausgeschlossen. Wir haften nicht für Beschädigungen durch höhere Gewalt, unsachgemäße Behandlung, Nichtbeachtung der Anleitung, betriebsbedingte Abnutzung oder Beschädigungen auf dem Transportweg.

Diese Urkunde ist nur in Verbindung mit der dazugehörigen Rechnung gültig.

Im Servicefall bringen Sie das gekaufte Produkt bitte zu Ihrem Fachhändler.

Artikelbezeichnung:

Seriennummer:

Name des Käufers:

Kaufdatum:

Stempel und Unterschrift des Fachhändlers:

Hersteller:

Suntec Wellness GmbH
Holzstraße 2
40221 Düsseldorf
Deutschland



Warranty-Card

For this appliance we assure 24 months warranty.

During the 24 months warranty we guarantee to repair your appliance free of charge or to provide your seller the spare parts free of charge if the appliance fails to work due to production failure.

Other claims are excluded from this warranty. We will not be liable for any defects caused by acts of nature, improper use, neglect of the instruction manual, damage from continuous use and damages during transportation.

This warranty card is only applicable with the according invoice.

In case of service please bring your purchased product to your seller.

Product name:

Serial number:

Name of buyer:

Date of purchase:

Stamp and signature of seller:

Manufacturer:

Suntec Wellness GmbH

Holzstraße 2

40221 Düsseldorf

Germany



Documento de garantía

El aparato tiene una garantía de 24 meses.

Durante los 24 meses de garantía, se llevarán a cabo de forma gratuita las reparaciones y se enviarán a su distribuidor especializado las piezas de repuesto necesarias, en caso de que se produzcan fallos de funcionamiento a causa de fallos de fabricación o material de los que sea responsable el fabricante. Se rechaza toda responsabilidad por el resto de reclamaciones. No nos responsabilizamos de los daños producidos por fuerza mayor, uso indebido, incumplimiento de las instrucciones de uso, deterioro inherente al uso o daños producidos durante el transporte.

Este documento solo tiene validez en compañía de la factura de compra correspondiente.

En caso de que necesite asistencia técnica, póngase en contacto con su distribuidor especializado.

Denominación del producto:

Número de serie:

Nombre del comprador:

Fecha de compra:

Sello y firma del distribuidor especializado:

Fabricante:

Suntec Wellness GmbH
Holzstraße 2
40221 Düsseldorf
Alemania



Certificat de garantie

Pour cet appareil, nous accordons une période de garantie de 24 mois !

Nous nous engageons de remettre en état votre appareil gratuitement pendant la période de garantie de 24 mois ou alors de mettre à disposition les pièces détachées gratuitement à votre commerçant spécialisé, si votre appareil devait défaillir en raison d'une erreur de fabrication ou d'un vice de matériel côté production. Toute revendication à notre encontre allant au-delà est exclue. Nous n'assumons pas de responsabilité pour des endommagements dans des cas de force majeure, en cas de manipulation incorrecte, en cas de non-respect de la notice, en cas d'usure due au fonctionnement ou pour des dommages survenus sur le chemin du transport.

Ce certificat est uniquement valable avec la facture correspondante.

En cas d'intervention de service, veuillez ramener le produit acheté à votre commerçant spécialisé.

Désignation de l'article :

Numéro de série :

Nom de l'acheteur :

Date de l'achat :

Cachet et signature du commerçant spécialisé :

Fabricant :

Suntec Wellness GmbH
Holzstraße 2
40221 Düsseldorf
Allemagne



Garanzia

Questo dispositivo presenta una garanzia di 24 mesi!

Nel periodo dei 24 mesi coperti dalla garanzia ci impegniamo a riparare gratuitamente il dispositivo o di mettere a disposizione del rivenditore gratuitamente i pezzi di ricambio laddove si presentasse un difetto di produzione o del materiale. Ulteriori diritti verso di noi sono esclusi. Non ci assumiamo la responsabilità di danni derivanti da forza eccessiva sul prodotto, utilizzo non conforme alle disposizioni, mancato rispetto del manuale d'uso, usura a causa dell'utilizzo o danni dovuti al trasporto.

Questo documento ha valore solo se allegato alla ricevuta di acquisto.

In caso di assistenza portare il prodotto acquistato dal proprio rivenditore.

Descrizione articolo:

Numero di serie:

Nome dell'acquirente:

Data di acquisto:

Timbro e firma del rivenditore:

Produttore:

Suntec Wellness GmbH
Holzstraße 2
40221 Düsseldorf
Germania



Garantiecertificaat

Voor dit apparaat verstrekken wij een garantie van 24 maanden!

We verplichten ons ertoe om tijdens de 24 maanden van de garantieperiode uw apparaat kosteloos te repareren of uw dealer kosteloos onderdelen te verstrekken als het apparaat als gevolg van een productie- of fabricagefout niet correct mocht functioneren. Verdere aanspraken tegen ons zijn uitgesloten. We zijn niet aansprakelijk voor schade veroorzaakt door overmacht, ondeskundige behandeling, niet opvolgen van de handleiding, slijtage door gebruik of beschadiging tijdens het transport.

Dit certificaat is alleen geldig in combinatie met de daartoe behorende factuur.

Voor onderhoud moet u het gekochte product naar uw dealer brengen.

Artikelbenaming:

Serienummer:

Naam van de koper:

Datum van aankoop:

Stempel en handtekening van de vakhandelaar:

Fabrikant:

Suntec Wellness GmbH
Holzstraße 2
40221 Düsseldorf
Duitsland



Declaração de garantia

Este aparelho tem 24 meses de garantia!

Durante um período de 24 meses comprometemo-nos a reparar gratuitamente o seu aparelho ou a disponibilizar gratuitamente ao revendedor as peças de substituição em caso de avaria decorrente de defeitos materiais ou de fabrico relacionados com a produção. Quaisquer outras reivindicações dirigidas a nós estão excluídas. Não nos responsabilizamos por danos decorrentes de casos de força maior, manuseamento incorreto, incumprimento das instruções, desgaste relacionado com a operação ou danos durante o transporte.

Esta declaração só é válida com a respetiva fatura.

Em caso de assistência entregue o produto comprado ao revendedor.

Designação do artigo:

Número de série:

Nome do comprador:

Data de compra:

Carimbo e assinatura do revendedor:

Fabricante:

Suntec Wellness GmbH
Holzstraße 2
40221 Düsseldorf
Deutschland



JAMSTVENI LIST

Zahvaljujemo na kupnji novog uređaja proizvođača Suntec Wellnes. Za kupljeni uređaj dajemo 24-mjesečnu garanciju od datuma kupnje. Jamstveni list je važeći samo uz priloženi račun.

Broj artikla:

Oznaka artikla:

Ime kupca:

Datum kupnje:

Pečat i potpis trgovine:

Servis:

Suntec Wellness GmbH
Holzstraße 2
40221 Düsseldorf
Njemačka



Garancijski list

Za ovaj uređaj preuzimamo garanciju u trajanju od 24 mjeseci!

Obavezujemo se, da ćemo za vrijeme trajanja 24-mjesečne garancije. Vaš uređaj besplatno popraviti tj. Vašem trgovcu besplatno na raspolaganje staviti zamjenski uređaj, ukoliko se isti uslijed tvorničke greške ili greške u materijalu, nastale u proizvodnom procesu, pokvari. Daljnji zahtjevi prema nama su isključeni. Nismo odgovorni za oštećenja nastala uslijed više sile, neprimjerenog korištenja, nepoštivanja uputstva, trošenja prouzrokovanog korištenjem ili transportiranjem.

Ovaj list vrijedi uz prikaz odgovarajućeg računa.

U slučaju garancije kupljeni proizvod molimo Vas odnesite Vašem trgovcu.

Oznaka artikla:

Serijski broj:

Ime kupca:

Datum kupovine:

Pečat i potpis trgovca:

Proizvođač:

Suntec Wellness GmbH
Holzstraße 2
40221 Düsseldorf
Njemačka



Garancijski list

Za to napravo prevzamemo 24-mesečno garancijo!

Zavezujemo se, da bomo med 24-mesečno garancijsko dobo vašo napravo brezplačno popravili oz. vašemu trgovcu brezplačno dali na razpolago nadomestne dele, ce bi naprava zaradi napake v proizvodnji ali v materialu nehala delati. Drugi zahtevki proti nam so izključeni, Ne jamcimo za poškodbe zaradi višje sile, nepravilnega ravnanja, neupoštevanja navodil, običajne obrabe zaradi uporabe ali poškodb med transportom.

Garancijski rok začne teči s predajo izdelka potrošniku. Dajalec garancije jamci za lastnosti in brezhibno delovanje naprave, ki začne teči z izročitvijo blaga potrošniku.

Pri izdelkih, pri katerih je izstavitve garancije obvezna, nudimo po poteku garancije 3-letno garancijsko dobo za vzdrževanje, nadomestne dele in priključne naprave.

Garancija ne izključuje pravic potrošnika, ki izhajajo iz odgovornosti prodajalca za napake na blagu.

Listina je veljavna le skupaj s pripadajočim računom. Garancija velja le na območju Republike Slovenije.

Ce je potrebno popravilo, izdelek prinesite specializiranemu trgovcu.

Ime izdelka:

Oznaka izdelka:

Serijska številka:

Ime kupca:

Datum izročitve blaga:

Žig in podpis specializiranega trgovca:

Dajalec garancije:
Suntec Wellness GmbH
Holzstraße 2
40221 Düsseldorf
Germany



Záručný list

Na tento výrobok poskytujeme záruku 24 mesiacov!

Zaväzujeme sa v priebehu tejto záručnej doby 24 mesiacov opraviť Vaše zariadenie bezplatne, prípadne, dať bezplatne Vášmu špecializovanému predajcovi k dispozícii náhradné diely, ak zlyhanie nastane v dôsledku poškodenia materiálu alebo chyby pri továrenskej výrobe. Ďalšie nároky voči nám sú vylúčené. Neručíme za poškodenia zapríčinené vyššou mocou, neprimeraným zaobchádzaním, nedodržaním návodu, opotrebovaním alebo pri preprave.

Tento list je platný len s prislúchajúcim dokladom o zaplatení.

V prípade servisu prineste zakúpený výrobok Vášmu špecializovanému predajcovi.

Popis tovaru:

Sériové číslo:

Meno kupujúceho:

Dátum zakúpenia:

Pečiatka a podpis špecializovaného predajcu:

Proizvoďač:

Suntec Wellness GmbH

Holzstraße 2

40221 Düsseldorf

Nemecko



Záruční listina

Za tento přístroj neseme záruku po dobu 24 měsíců!

Zavazujeme se k tomu, že během 24měsíční záruční doby bude Váš přístroj zdarma opraven, případně poskytneme Vašemu prodejci zdarma náhradní díly, a to pokud došlo k selhání v důsledku chyb ve výrobě nebo materiálových vad. Další nároky vůči nám jsou vyloučeny. Neneseme odpovědnost za škody způsobené vyšší mocí, nesprávným použitím, nedodržením pokynů, opotřebením v důsledku častého používání nebo při přepravě.

Tato záruční listina je platná pouze spolu s platnou účtenkou.

V případě potřeby údržby přineste prosím zakoupený výrobek Vašemu prodejci.

Název výrobku:

Sériové číslo:

Jméno kupujícího:

Datum nákupu:

Razítko a podpis prodejce:

Výrobce:

Suntec Wellness GmbH

Holzstraße 2

40221 Düsseldorf

Německo



Importőr:
SUNTEC WELLNESS GMBH
HOLZSTRASSE 2
40221 DÜSSELDORF
NÉMETORSZÁG
www.suntec-wellness.de

Garanciajegy

.....

vásárlás helye	vásárlás dátuma	cikkszám/EAN
----------------	-----------------	--------------

Kedves Vásárló,

Köszönjük bizalmát, köszönjük, hogy termékünket választotta. Kérjük figyelmesen tanulmányozza át a következő információkat a termék megfelelő használatához.

Beüzemelés

A terméket a kezelési útmutató információi alapján üzemelje be.

Karbantartása

A termék karbantartását, ápolását a kezelési útmutatóban leírtak szerint végezze.

Garancia

A termékre a vásárlástól számított 12 havi jótállást biztosítunk. Esetlegesen felmerülő hibát azonnal jelezze a vásárlás helyszínén. **Reklamációhoz pontosan kitöltött panaszjegyzőkönyv és garanciajegy szükséges.**

A fogyasztó jótálláson és szavatosságon alapuló jogai

A fogyasztót a Polgári Törvénykönyv 1959. évi IV. Törvény 306-310. §-aiban, a 151/2003. (IX. 22.)

Kormányrendeletben, valamint a 49/2003. (VII. 30.) GKM rendeletben meghatározott jogok illetik meg:

1. Hibás teljesítés esetén a fogyasztó

- kijavítást/kicserélést követelhet, kivéve ha a választott jótállási igény teljesítése lehetetlen, vagy ha az a kötelezettnek aránytalan többletköltséget eredményezne;
- ha sem kijavításra, sem kicserélésre nincs joga, vagy ha a kötelezett a kijavítást/kicserélést nem vállalta, vagy a 2) pontban írt feltételeknek nem tud eleget tenni, megfelelő árszállítást igényelhet vagy elállhat a szerződéstől. Jelentéktelen hiba miatt elállásnak nincs helye;
- ha a fogyasztó a termék meghibásodása miatt a vásárlástól számított 3 munkanapon belül érvényesít csereigényt, a forgalmazó nem hivatkozhat aránytalan többletköltségre, hanem köteles a terméket kicserélni (figyelembe véve a jótállási igény érvényesítésének kizáró okait).

2. A kijavítást/kicserélést megfelelő határidőn belül, a fogyasztónak okozott jelentős kényelmetlenség nélkül kell elvégezni. A kötelezettnek törekednie kell arra, hogy a kijavítást/kicserélést legfeljebb 15 napon belül elvégezze. A kijavítás során a termékbe csak új alkatrész kerülhet beépítésre.
3. A jótállás a fogyasztó törvényből eredő jogait nem érinti.

A jótállás nem vonatkozik:

A termék mechanikai sérülésére és a vásárlást követően bejelentett hiányzó alkatrészekre. (Átvételkor az értékesítés helyén az értékesítővel kell átnézni az árut, esetleges észrevételeket írásban kell rögzíteni, és mindkét fél aláírásával igazolni.) Az áru átvételét követő mennyiségi és minőségi kifogást nem fogadunk el! Hanyag árutovábbításból eredő sérülésekre. A termék karbantartására vonatkozó szabályok be nem tartásából következő károkra (ld kezelési útmutató) Nem szakszerű használatból eredő károkra.
Normál elhasználódásra, kopásra. A jótállás a termék javítására, illetve cseréjére vonatkozik. Ezen túlmenő igények érvényesítését kizárjuk.

Hulladékkezelés



A készüléket életciklusa végén ne tegye a háztartási hulladékok közé, hanem adja le az elektromos készülékek kijelölt gyűjtőhelyén az újrahasznosítás érdekében. A terméken, kezelési útmutatón és a csomagoláson szereplő piktogram erre utal. A készülék anyaga a jelzés szerint újrahasznosítható.
Az újrafelhasználás



Dokument gwarancji

Na niniejsze urządzenie przysługuje 24-miesięczna gwarancja!

W okresie 24 miesięcy obowiązywania gwarancji zobowiązujemy się do bezpłatnej naprawy urządzenia lub do udostępnienia sprzedawcy bezpłatnie części zamiennych, jeżeli urządzenie przestanie działać wskutek błędów produkcyjnych lub materiałowych. Dalsze roszczenia w stosunku do naszej firmy są wykluczone. Nie odpowiadamy za uszkodzenia urządzenia spowodowane siłą wyższą, nieprawidłową obsługą, nieprzestrzeganiem instrukcji, uwarunkowanym eksploatacją zużyciem lub uszkodzeniami w transporcie.

Niniejszy dokument obowiązuje wyłącznie w połączeniu z przynależną fakturą.

W razie korzystania z usług serwisowych należy dostarczyć zakupiony produkt do sprzedawcy.

Oznaczenie artykułu:

Numer seryjny:

Nazwisko kupującego:

Data zakupu:

Pieczętka i podpis sprzedawcy:

Producent:

Suntec Wellness GmbH

Holzstraße 2

40221 Düsseldorf

Niemcy