



HOMEEssentials®



Raclette mit Grillplatte und heißem Stein
RAC-8212 evolution
Bedienungsanleitung

Wir danken Ihnen für den Kauf dieses Gerätes der Marke Suntec Wellness. Bitte lesen Sie die Bedienungsanleitung aufmerksam, bevor Sie das Gerät in Betrieb nehmen. Bitte bewahren Sie diese Bedienungsanleitung zum späteren Nachschlagen auf.

Sicherheitshinweise

VORSICHT!

Dieses Gerät kann von Kindern ab 8 Jahren und darüber und von Personen mit reduzierten physischen, sensorischen oder mentalen Fähigkeiten oder Mangel an Erfahrung und/oder Wissen benutzt werden, wenn sie beaufsichtigt oder bezüglich des sicheren Gebrauchs des Gerätes unterwiesen wurden und die daraus resultierenden Gefahren verstanden haben. Kinder dürfen nicht mit dem Gerät spielen. Reinigung und Benutzer-Wartung dürfen nicht durch Kinder ohne Beaufsichtigung durchgeführt werden.

Kinder unter 3 Jahren ohne permanente Aufsicht müssen daran gehindert werden, auf das Gerät zugreifen zu können.

Kinder ab 3 Jahren und unter 8 Jahren dürfen das Gerät nur unter der Voraussetzung ein- und ausschalten, dass das Gerät in seiner vorgesehenen Gebrauchslage positioniert oder installiert, sie bezüglich des sicheren Gebrauchs des Gerätes unterwiesen und beaufsichtigt werden und die möglichen Gefahren verstanden haben. Kinder ab 3 Jahren und unter 8 Jahren dürfen das Gerät nicht an die Steckdose anschließen, es regulieren, reinigen oder die Wartung durchführen.

- Das Gerät darf nur im Haushalt und für den Verwendungszweck, für den es hergestellt wurde, genutzt werden.
- Prüfen Sie bitte, ob die angegebene Netzspannung

mit der Ihres Stromnetzes übereinstimmt.

- Berühren Sie bitte keine heißen Oberflächen. Benutzen Sie bitte Griffe oder Knöpfe.
- Bitte verwenden Sie das Gerät nur auf ebenen Flächen, um das Umkippen des Gerätes zu vermeiden.
- Bitte verwenden Sie das Gerät nicht im Freien oder in der Nähe von Heizquellen.
- Das Gerät darf nicht im Freien, an Orten mit extremen Temperaturen oder hoher Luftfeuchtigkeit aufbewahrt werden.
- Bitte vermeiden Sie, dass das Kabel über der Tischkante oder der Arbeitsfläche hängt, heiße Oberflächen berührt oder in Kontakt mit heißen Teilen kommt. Platzieren Sie das Gerät bitte nicht unter oder in der Nähe von Vorhängen oder Gardinen.
- Bitte verwenden Sie keine Fernsteuerungseinheit oder eine Zeitschaltuhr, um das Gerät zu bedienen.
- Bitte verwenden Sie keine Mehrfachstecker und Verlängerungskabel.
- Die Verwendung zusätzlicher, nicht vom Gerätehersteller empfohlener Zubehörteile kann zu Verletzungen und Löschung aller Garantieansprüche führen.
- Bitte betreiben Sie das Gerät nicht, wenn das Stromkabel, der Netzstecker oder das Gerät Schäden aufweisen. Ist eine Reparatur notwendig, wenden Sie sich bitte an Ihre Verkaufsstelle.
- Bitte ziehen Sie den Netzstecker aus der Steckdose:
 - wenn eine Störung auftritt,
 - wenn das Gerät längere Zeit nicht benutzt wird,
 - vor jeder Reinigung.

Bitte ziehen Sie dabei nicht am Netzkabel selbst, sondern an dem Netzstecker.

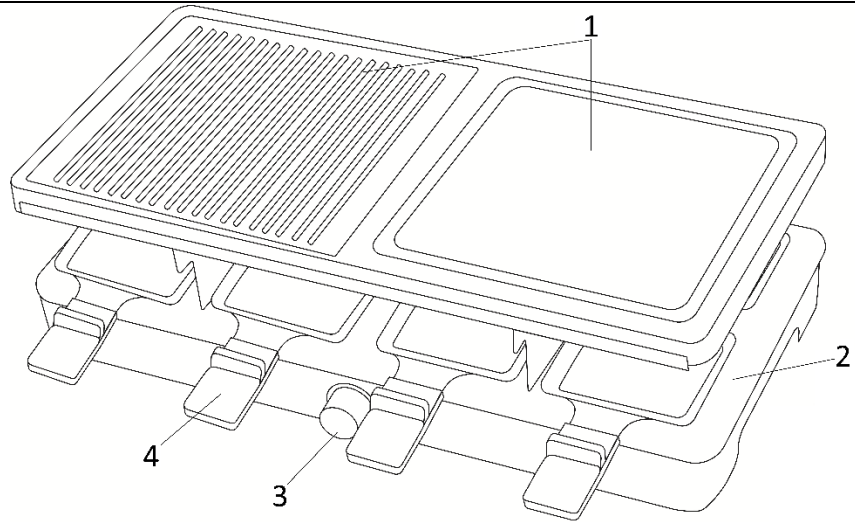
- Zum Schutz vor einem elektrischen Schlag tauchen Sie bitte weder Kabel, Stecker noch das Gerät selbst in Wasser oder andere Flüssigkeiten.
- Achten Sie bitte darauf, dass das Gerät in Abstand zu brennbaren Materialien, einschließlich Vorhängen, Textilien, Wänden, usw. steht.
- Bitte lassen Sie das Gerät abkühlen, bevor Sie Teile an- oder abbauen.
- Bitte reinigen Sie das Gerät nach dem Gebrauch gemäß den Anweisungen.
- Bitte stellen Sie sicher, dass Ihre Hände trocken sind, bevor sie mit dem Gerät arbeiten oder das Netzkabel berühren.
- Bitte lassen Sie das Gerät nicht unbeaufsichtigt solange es genutzt wird.
- Bitte fassen Sie das Gerät nicht an, falls es ins Wasser fällt, sondern ziehen Sie das Netzkabel aus der Steckdose.
- Bitte lassen Sie das Gerät vor dem Tragen, Transportieren, Reinigen oder Aufbewahren abkühlen.

Spezifische Sicherheitshinweise

Bitte schneiden oder kratzen Sie nicht mit scharfen Gegenständen (Messer, Gabel) in den Pfännchen oder auf der Grillplatte. Dadurch wird die Antihafbeschichtung beschädigt.

Komponenten

- (1) Grillplatte
- (2) Basis
- (3) „AN/AUS“-Schalter (I/O)
- (4) Pfännchen



Vor der ersten Inbetriebnahme

1. Entfernen Sie bitte zunächst sämtliche Verpackungsmaterialien.
2. Bitte reinigen Sie das Gerät vor dem ersten Gebrauch mit einem weichen, feuchten Tuch.
3. Bitte reinigen Sie die Einzelteile (siehe Reinigung).
4. Bitte stellen Sie das Gerät auf einen ebenen, stabilen und hitzeresistenten Untergrund.
5. Achten Sie bitte darauf, dass die Grillplatte sicher in der Halterung aufliegt.
6. Beim ersten Erhitzen des Geräts entsteht ein „Neugeruch“. Bitte lassen Sie das Gerät ohne Grillgut ca. 10 Minuten eingeschaltet.
7. Es könnte zu Rauchentwicklung kommen. Achten Sie bitte auf eine gute Belüftung.

Inbetriebnahme

Vorheizen

1. Stellen Sie bitte das Gerät auf einen ebenen, stabilen und hitzeresistenten Untergrund.
2. Verbinden Sie den Netzstecker mit der Steckdose.
3. Schalten Sie den „AN/AUS“-Schalter (3) auf AN (I).
4. Lassen Sie bitte das Gerät einige Minuten aufheizen bis die gewünschte Temperatur erreicht ist.
5. Das Gerät ist nun vorgeheizt und betriebsbereit.

Braten

1. Heizen Sie das Gerät bitte vor (siehe Vorheizen).
2. Bestreichen Sie die Grillplatte (1) bitte mit ein wenig Öl.
3. Bitte platzieren Sie die gewünschten Zutaten auf der Grillplatte oder dem Stein.
4. Bitte braten Sie die Zutaten bis der Bräunungsgrad Ihren Wünschen entspricht. Bitte drehen Sie das Grillgut gelegentlich, um sicherzustellen, dass beide Seiten gleichmäßig gebraten werden.
5. Bitte entnehmen Sie das Grillgut.



Bitte verteilen Sie etwas Salz auf dem Stein, bevor Sie Fleisch oder Fisch drauflegen.

Grillen

Lassen Sie die Grillplatte (1) bitte auf dem Gerät, wenn Sie Grillen.

1. Heizen Sie das Gerät bitte vor (siehe Vorheizen).
2. Bitte füllen Sie das Pfännchen (4) mit bspw. Käsestückchen, Fleisch, Fisch oder Gemüse.
3. Stellen Sie das Pfännchen (4) bitte auf die Bodenplatte unter der Grillplatte (1).
4. Bitte entnehmen Sie die Zutaten, sobald sie fertig gegrillt sind.

Reinigung

- Bitte ziehen Sie vor jeder Reinigung den Netzstecker und warten Sie, bis das Gerät vollständig abgekühlt ist.
- Stellen Sie bitte sicher, dass das Gerät an keine Stromquelle angeschlossen ist, bevor Sie mit der Reinigung beginnen.
- Verwenden Sie zum Reinigen aller Oberflächen bitte nur ein mit Spülmittel angefeuchtetes, weiches Tuch.

- Die Grillplatte, der Stein und die Pfännchen können in heißem Wasser mit Spülmittel gereinigt werden. Bitte verwenden Sie ein weiches Tuch oder eine Spülbürste aus Kunststoff.
- Bitte trocknen Sie das Gerät und die Einzelteile gründlich.
- Reinigen Sie das Gerät bitte nach jedem Gebrauch.
- Nutzen Sie keine aggressiven Reinigungsmittel (ätzend, scheuernd), oder scharfe Gegenstände (Messer, harte Bürste), um das Gerät zu reinigen.
- Bitte legen Sie das Gerät nicht in Wasser oder andere Flüssigkeiten.



Die Grillplatte, der Stein und die Pfännchen können auch in der Spülmaschine gereinigt werden.

Für den Reklamationsfall

- Möchten Sie das Gerät reklamieren, so können Sie das binnen 24 Monate ab Kaufdatum (Quittung) tun.
- Ein kostenloser Ersatz oder eine kostenlose Reparatur ist bei vorheriger unsachgemäßer Produktmanipulation ausgeschlossen.
- Defekte an Verschleißteilen, Verbrauchsmaterialien, ebenso wie Reinigung, Wartung oder Austausch besagter Teile sind folglich kostenpflichtig.
- Falls Sie eine Reklamation durchführen wollen, so bringen Sie bitte das gesamte Gerät in der Originalverpackung und mit Kaufbeleg zu Ihrem Händler. Für eine zeitnahe und bequeme Serviceanmeldung besuchen Sie ferner unsere Internetseite www.suntec-wellness.de und erfahren Sie mehr.
- Ohne Kaufbeleg erfolgt grundsätzlich keine kostenlose Reparatur oder ein Austausch.
- Für den Fall, dass der Reklamationsfall analog unserer Service Bestimmungen erfolgt, so werden alle Defekte des Gerätes oder des Zubehörs aufgrund von Material- oder Herstellungsfehlern durch kostenlose Reparatur oder, nach unserem Ermessen, durch Austausch des Gerätes beseitigt.
- Die Beschädigung von Zubehörteilen führt nicht automatisch zu einem kostenlosen Austausch des gesamten Gerätes. Kontaktieren Sie in diesen Fällen bitte Ihren Fachhändler. Glasbruch oder Bruch von Plastikteilen ist immer kostenpflichtig.
- Der Fachhändler oder Reparaturservice kann nach Ablauf der Garantie Reparaturen kostenpflichtig durchführen.

Hinweise zum Umweltschutz



Dieses Produkt darf am Ende seiner Lebensdauer nicht über den normalen Haushaltsabfall entsorgt werden, sondern muss an einem Sammelpunkt für das Recycling von elektrischen und elektronischen Geräten abgegeben werden. Das Symbol auf dem Produkt, der Gebrauchsanleitung oder der Verpackung weist darauf hin. Die Werkstoffe sind gemäß ihrer Kennzeichnung wieder verwertbar. Mit der Wiederverwendung, der stofflichen Verwertung oder anderen Formen der Verwertung von Altgeräten leisten Sie einen wichtigen Beitrag zum Schutze unserer Umwelt. Bitte erfragen Sie bei der Gemeindeverwaltung die zuständige Entsorgungsstelle.

Im Rahmen unserer erweiterten Herstellerverantwortung ist dieses Gerät gemäß der Europäischen Richtlinie 2012/19/EU für Elektro- und Elektronik-Altgeräte (WEEE) gekennzeichnet. Ziel ist das Vermeiden, Verringern sowie umweltverträgliche Entsorgen an Elektronikschrott. Bitte helfen Sie aktiv mit, die Umwelt zu schonen und entsorgen Sie Elektroschrott über die örtlichen Sammelstellen.

Die Verpackung sowie diese Bedienungsanleitung sind recycelbar.

EG-Konformitätserklärung

Das Gerät entspricht den wesentlichen Gesundheits- und Sicherheitsanforderungen der Europäischen Union. Die EG-Konformitätserklärung ist Basis für die CE-Kennzeichnung dieses Gerätes.

Mit Erscheinen dieser Bedienungsanleitung verlieren alle bisherigen ihre Gültigkeit. SUNTEC, SUNTEC Wellness, KLIMATRONIC und das Sonnenlogo sind eingetragene Marken. © 2021 SUNTEC WELLNESS GMBH.

Für Druckfehler und Irrtümer wird keine Haftung übernommen.



HOMEEssentials®



Raclette with grill plate and hot stone

RAC-8212 evolution

Instruction manual

Thank you for purchasing this product of the brand Suntec Wellness. Before the first use, please read the manual carefully. Keep it for later reference and hand it over to its new owner, if you give the appliance to another person.

Safety Precautions

CAUTION!

This appliance can be used by children aged from 8 years and above and persons with reduced physical, sensory and mental capabilities or lack of experience and knowledge if they have been given supervision or instruction concerning use of the appliance in a safe way and understand the hazards involved. Cleaning and user maintenance shall not be made by children without supervision. Children of less than 3 years should be kept away unless continuously supervised.

Children aged from 3 years and less than 8 years shall only switch on/off the appliance provided that it has been placed or installed in its intended normal operating position and they have been given supervision or instruction concerning use of the appliance in a safe way and understand the hazards involved.

Children aged from 3 years and less than 8 years shall not plug in, regulate and clean the appliance or perform user maintenance.

- The appliance may only be used in the household and for the purpose for which it was produced.
- Please make sure that the main voltage and current rating correspond with the power supply of the appliance.
- Please don't touch hot surfaces. Please use handles or knobs.
- Please use the device only on flat surfaces to prevent tip-over.
- Do not use the appliance outdoor or close to heat

sources.

- The device may not be kept outdoors, at places with extreme temperatures or high humidity.
- Please avoid that the power cord passes over sharp corners or edges, touches hot surfaces or comes into contact with hot parts. Please keep the unit away from curtains.
- The appliance is not intended to be operated by means of an external timer or separate remote-control system.
- Do not use multiple sockets or extension cords.
- The use of additional, non-recommended accessories may cause injury or deletion of all warranty claims.
- Please refrain from further usage if the power cord, power plug or the appliance are damaged and contact your seller.
- Please remove the plug from the wall socket:
 - in case of any malfunction,
 - in case that the appliance won't be used for longer time,
 - before cleaning.
- Please never pull on the power cord when you remove it from the socket.
- To protect against electrical shock, do not immerse cord, plug, or any non-removable parts of this appliance in water or other liquids.
- Please make sure that the unit is at a distance from flammable materials, including curtains, textiles, walls, etc.
- Let the appliance cool down before you add or remove parts.
- After use, clean the unit according to the guidelines.

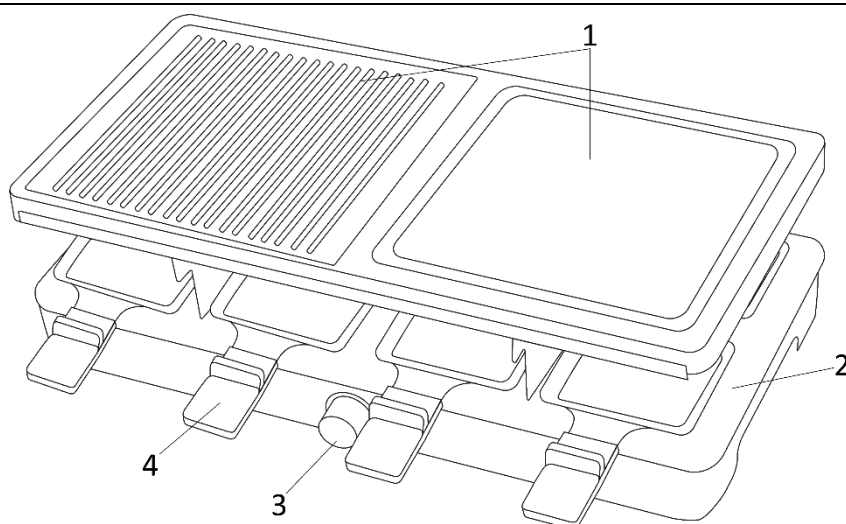
- Make sure that your hands are dry before using the device or touch the power cord.
- Do not leave the appliance unattended while it is used.
- Do not touch the unit in case it falls into the water, but unplug the power cord from the outlet.
- Let the appliance cool down before moving, transportation, maintenance and care or storage.

Specific safety instructions

Please do not cut or scratch with sharp objects (knives, forks) in the pans or on the grill plate. This will damage the non-stick coating.

Assembly

- (1) Grill plate
- (2) Base
- (3) „ON/OFF“-switch (I/O)
- (4) Mini pan



Before first use

1. Please remove all packaging materials.
2. Please clean the unit with a damp, soft cloth before the first use.
3. Please clean the items (see Maintenance and Care)
4. Please place the appliance on a flat and stable surface.
5. Please make sure that the grill rests securely in the cradle.
6. The first heating of the device creates a "new" smell. Leave the device without grilling about 10 minutes on.
7. It could cause smoke. Make sure the appliance has sufficient ventilation.


Operation

Preheating

1. Place the appliance on a flat, stable and heat resistant surface.
2. Put the plug into the power supply.
3. Turn on the unit by using the „ON/OFF“-switch (2).
4. Wait a few minutes before the set temperature is reached.
5. The appliance is now ready for use.

Baking

1. Allow the appliance to preheat (see Preheating).
2. Grease the grill plate (1) with a little oil.
3. Place the food you wish to grill on the grill plate and stone.
4. Grill the food until it is done. Turn the food over occasionally whilst it is being grilled to ensure that both sides are evenly cooked.
5. Remove the food from the grill plate and stone and place on a plate.

 Spread some salt across the stone before placing your meat or fish on it.


Grill

Leave the grill plate (1) on the base when grilling food.

1. Please allow the appliance to preheat (see Preheating).
2. Fill a Mini pan (3) with, for example, pieces of cheese, meat, fish or vegetables.
3. Put the filled mini pan (3) on the bottom plate under the grill plate (1).
4. Remove the mini pan (3) from the appliance once the food is done, or the cheese has melted.

Maintenance and care

- Please pull the plug before cleaning and wait until the device has cooled completely.
- Make sure the appliance is unplugged before you start the cleaning.
- Clean the base with a damp cloth, if necessary moistened with a couple of drops of washing-up liquid.
- The grill plate, the stone and the trays can be cleaned in hot water with washing-up liquid; use a soft cloth or a plastic washing-up brush.
- Dry the base, stone, grill plate and the trays thoroughly.
- Clean the appliance after each use.
- Never use corrosive or scouring cleaning agents or sharp objects (such as knives or hard brushes) to clean the appliance.
- Do not immerse the appliance in water or other liquids.

 The grill plate, stone and trays may also be cleaned in a dishwasher.


In case of complaint

- You can claim the device within 24 months from date of purchase (receipt).
- A free replacement or repair will be excluded from prior improper product handling.
- Defects in wear parts, consumables, as well as cleaning, maintenance or replacement of said parts are therefore with costs.
- If you want to make a complaint, please bring the entire device in its original packaging and with proof of purchase to your dealer. For a timely and convenient service register, visit our website www.suntec-wellness.de and learn more.
- Without a proof of purchase, generally there will be no repair or replacement.
- In the event that the complaint case is analogous to our terms of service, all defects of the device or its accessories due to material or manufacturing defects will be eliminated by repair or, at our discretion, replacing the unit.
- The damage of accessories does not automatically lead to a free exchange of the whole device. In these cases, please contact your dealer. Glass breakage, or breakage of plastic parts are always to charge.
- The dealer or repair service can perform the repair after the expiration of warranty against charge.

Note concerning protection of environment



This product must not be disposed of via normal household waste after its service life, but must be taken to a collection station for the recycling of electrical and electronic devices. The symbol on the product, the operating instructions or the packaging indicates such disposal procedures. The materials are recyclable in accordance with their respective symbols. By means of re-use, material recycling or any other form of recycling old appliances you are making an important contribution to the protection of our environment.

 Please ask your local council where your nearest disposal station is located.

As part of our extended producer responsibility, this product is indicated in accordance to the European Directive 2012/19/EU on Waste Electrical and Electronic Equipment (WEEE). The aim is to avoid, reduce, and environmentally friendly disposal of electronic waste. Please help actively to protect the environment and dispose electronic waste through local collection points. The packaging and this manual can be recycled.

EC declaration of conformity

The device meets the essential health and safety requirements of the European Union. The EC declaration of conformity is the basis for CE marking this unit.

With publication of this manual supersedes all previous their validity. SUNTEC, SUNTEC Wellness, KLIMATRONIC and the Sun-Logo are registered trademarks. © 2021 SUNTEC WELLNESS GMBH

Liability is excluded for all printing errors and omissions.

© 2021 Suntec Wellness® RAC-8212 evolution

SUNTEC WELLNESS GMBH / HOLZSTRASSE 2 / 40 221 DÜSSELDORF / GERMANY



HOMEEssentials®



Raclette con piastra e pietra ollare **RAC-8212 evolution**

Istruzioni per l'uso

Grazie per l'acquisto di questo dispositivo del marchio Suntec Wellness. Prima del primo utilizzo, ti preghiamo di leggere attentamente il manuale. Lo mantieni per riferimento e poi lo inoltri al suo nuovo proprietario, se dai l'apparecchio a un'altra persona.

Precauzioni di sicurezza

Questo apparecchio può essere utilizzato da bambini di almeno 8 anni di età e da persone con ridotte facoltà psichiche, sensoriali o mentali oppure con mancanza di esperienza e/o conoscenza, se vengono controllati o se sono stati istruiti relativamente all'utilizzo sicuro dell'apparecchio e se ne hanno compreso i pericoli correlati. I bambini non devono giocare con questo apparecchio. Le operazioni di manutenzione per la pulizia e l'utilizzo non devono essere condotte da bambini senza la dovuta sorveglianza. I bambini di età inferiore ai 3 anni senza sorveglianza devono non devono toccare il dispositivo. I bambini a partire dai 3 anni e fino agli 8 anni possono accendere e spegnere il dispositivo solo se posizionato o installato correttamente, se rispettano l'utilizzo corretto del dispositivo e comprendono i possibili pericoli derivanti dall'uso dello stesso.

I bambini a partire dai 3 anni e inferiori agli 8 non possono collegare il dispositivo alla presa, non possono regolarlo, pulirlo o eseguire lavori di manutenzione.

- L'apparecchio deve essere utilizzato esclusivamente in ambito domestico e per lo scopo per il quale è stato prodotto.
- Controllare se la tensione di rete specificata corrisponde a quella dell'alimentatore.
- Non toccare le superfici calde. Si prega di utilizzare maniglie o manopole.
- Utilizzare l'apparecchio solo su superfici piane per

evitare che si ribalti.

- Non utilizzare l'apparecchio all'aperto o in prossimità di fonti di calore.
- Non conservare il dispositivo all'aperto, in luoghi con temperature o umidità estreme.
- Evitare che il cavo penda dal bordo del tavolo o della superficie di lavoro, tocchi superfici calde o entri in contatto con parti calde. Non posizionare l'unità sotto o vicino a tende o tendaggi.
- Non utilizzare un telecomando o un timer per azionare l'unità.
- Non utilizzare prese multiuso o prolunghe.
- L'uso di accessori supplementari non consigliati dal produttore dell'apparecchio può causare lesioni e l'annullamento di tutti i diritti di garanzia.
- Non azionare l'apparecchio se il cavo di alimentazione, la spina di rete o l'apparecchio sono danneggiati. Se è necessaria una riparazione, contattare l'ufficio vendite.
- Scollegare la spina di rete dalla presa di corrente:
 - o in caso di guasto,
 - o se il dispositivo non viene utilizzato per un lungo periodo di tempo,
 - o prima di ogni pulizia.
- Non tirare il cavo di alimentazione in sé, ma la spina di alimentazione.
- Per evitare scosse elettriche, non immergere cavi, spine o il dispositivo stesso nell'acqua o in altri liquidi.
- Assicurarsi che l'unità sia tenuta lontana da materiali infiammabili, incluse tende, tessuti, pareti, ecc.
- Lasciare raffreddare l'unità prima di montare o

smontare qualsiasi parte.

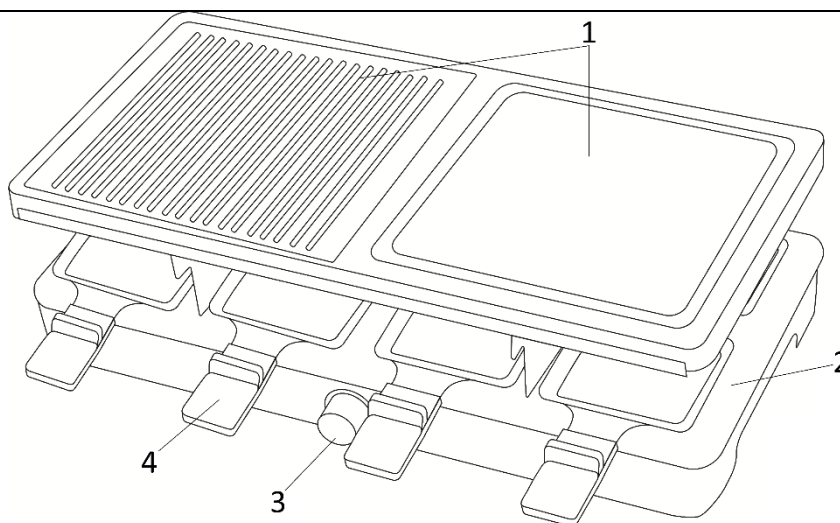
- Pulire il dispositivo dopo l'uso seguendo le istruzioni.
- Assicurarci che le mani siano asciutte prima di lavorare con il dispositivo o di toccare il cavo di alimentazione.
- Non lasciare l'unità incustodita durante l'uso.
- Non toccare l'unità in caso di caduta in acqua, ma scollegare il cavo di alimentazione dalla presa a muro.
- Lasciare raffreddare l'apparecchio prima di trasportarlo, trasportarlo, pulirlo o conservarlo.

Istruzioni di sicurezza specifiche

Non tagliare o graffiare con oggetti appuntiti (coltello, forchetta) nelle pentole o sulla piastra della griglia. In questo modo si danneggia il rivestimento antiaderente.

Componenti

- (1) Griglia
- (2) Base
- (3) Interruttore "ON/OFF" (I/O)
- (4) Teglie



Prima della messa in funzione

1. Rimuovere prima tutti i materiali d'imballaggio.
2. Pulire il dispositivo con un panno morbido e umido prima di utilizzarlo per la prima volta.
3. Pulire le singole parti (vedi Pulizia)
4. Posizionare l'unità su una superficie piana, stabile e resistente al calore.
5. Assicurarci che la piastra della griglia poggi saldamente nel supporto.
6. Quando l'apparecchio viene riscaldato per la prima volta, si crea un "nuovo odore". Lasciare acceso l'apparecchio per ca. 10 minuti senza cibo per barbecue.
7. Ci può essere fumo. Assicurare una buona ventilazione.

Messa in funzione

Preriscaldamento

1. Posizionare l'unità su una superficie piana, stabile e resistente al calore.
2. Collegare la spina di rete alla presa di corrente.
3. Posizionare l'interruttore "ON/OFF" (3) su ON (I).
4. Lasciare riscaldare l'apparecchio per alcuni minuti fino al raggiungimento della temperatura desiderata.
5. L'apparecchio è ora preriscaldato e pronto per l'uso.

Arrosto

1. Preriscaldare l'unità (vedere Preriscaldamento).
2. Applicare un po' d'olio sulla piastra riscaldante (1).
3. Collocare gli ingredienti desiderati sulla piastra riscaldante o sulla pietra.
4. Friggere gli ingredienti fino a quando il grado di doratura soddisfa le vostre esigenze. Si prega di girare il cibo di tanto in tanto per assicurarsi che entrambe le parti sono fritti in modo uniforme.
5. Rimuovere il cibo dalla griglia..



Si prega di spalmare un po' di sale sul sasso prima di mettere carne o pesce su di esso.

Grillen

Lasciare la piastra riscaldante (1) sull'apparecchio durante la cottura.

1. Preriscaldare l'apparecchio (vedere Preriscaldamento).
2. Riempire la padella (4) con pezzi di formaggio, carne, pesce o verdure.
3. Collocare la pentola (4) sulla piastra di base sotto la piastra riscaldante (1).
4. Togliere gli ingredienti non appena grigliati.

Pulizia

- Scollegare la spina di rete prima di ogni pulizia e attendere che l'unità si sia completamente raffreddata.
- Assicurarsi che l'unità non sia collegata a una fonte di alimentazione prima di iniziare la pulizia.
- Pulire tutte le superfici con un panno morbido inumidito con detergente.
- La teglia, la pietra e le pentole possono essere pulite con un detergente in acqua calda. Utilizzare un panno morbido o una spazzola di plastica per stoviglie.
- Asciugare accuratamente l'apparecchio e i singoli componenti.
- Pulire l'unità dopo ogni utilizzo.
- Non utilizzare detersivi aggressivi (corrosivi, abrasivi) o oggetti appuntiti (coltelli, spazzole dure) per pulire l'unità.
- Non immergere l'apparecchio in acqua o altri liquidi.



La piastra riscaldante, la pietra e le pentole possono essere pulite anche in lavastoviglie.

In caso di reclami

- È possibile presentare reclami relativi all'apparecchio entro 24 mesi dalla data d'acquisto (ricevuta).
- L'eventuale precedente manipolazione impropria del prodotto annulla la possibilità di avvalersi gratuitamente della sostituzione o della riparazione.
- Eventuali difetti presenti sulle parti soggette a usura, sui materiali di consumo nonché la pulizia, la manutenzione o la sostituzione di tali parti sono a pagamento.
- Per presentare un reclamo, si prega di restituire l'apparecchio al rivenditore, completo di ogni sua parte, nell'imballo originale e unitamente al documento d'acquisto. Per ottenere assistenza in modo pratico e veloce è possibile trovare ulteriori informazioni sul sito Internet www.suntec-wellness.de.
- Si tenga presente che in assenza di documentazione d'acquisto non sarà possibile effettuare riparazioni o sostituzioni a titolo gratuito.
- Qualora l'oggetto del reclamo si presenti in forma analoga a quanto stabilito dal Centro di assistenza, si provvederà a eliminare tutti i difetti dei materiali o di fabbricazione dell'apparecchio o di un accessorio mediante riparazione o, a nostra discrezione, mediante sostituzione dell'apparecchio.
- Eventuali danneggiamenti di parti di accessori non comportano la sostituzione automatica e gratuita dell'intero apparecchio. In questi casi rivolgersi al rivenditore specializzato. La rottura del vetro o delle parti in plastica è sempre a pagamento.
- Successivamente alla scadenza della garanzia, il rivenditore specializzato o il centro di assistenza potranno addebitare le spese di riparazione.

Nota per quanto riguarda la tutela dell'ambiente



Questo prodotto non deve essere smaltito attraverso i normali rifiuti domestici dopo la sua durata, ma deve essere portato in una stazione di raccolta per il riciclaggio di apparecchi elettrici ed elettronici. Il simbolo sul prodotto, le istruzioni per l'uso o la confezione indicano esaminato le procedure di smaltimento. I materiali sono riciclabili in ballo Accor con i loro simboli rispettivamente. Per mezzo di riutilizzo, il riciclaggio dei materiali o qualunque altra forma di riciclaggio di vecchi apparecchi si stanno facendo sul contributo importante alla tutela del nostro ambiente. Si prega di chiedere il vostro consiglio locale in cui si trova la stazione di smaltimento più vicino.

Nell'ambito delle nostre responsabilità estese in qualità di produttore, si certifica che il presente apparecchio è conforme alla Direttiva Europea 2012/19/UE sui rifiuti delle apparecchiature elettriche ed elettroniche (RAEE). L'obiettivo è quello di evitare, ridurre e smaltire in modo ecocompatibile i rifiuti elettronici. Si prega di contribuire attivamente alla tutela dell'ambiente e allo smaltimento dei rifiuti elettronici nei punti di raccolta locali. L'imballaggio e il presente manuale di istruzioni sono riciclabili.

Dichiarazione di conformità CE

L'apparecchio soddisfa i requisiti essenziali per la salute e la sicurezza prescritti dall'Unione europea. La dichiarazione di conformità CE è la base per la marcatura CE di questo apparecchio.

La pubblicazione di questo manuale di istruzioni sostituisce tutte le pubblicazioni precedentemente valide. SUNTEC, SUNTEC Wellness, KLIMATRONIC e il logo Sun sono marchi registrati. © 2021 SUNTEC WELLNESS GMBH

La responsabilità è esclusa per tutti gli errori di stampa e omissioni.



HOMEEssentials®



Raclette avec plaque et pierre de cuisson
RAC-8212 evolution

Mode d'emploi

Nous vous remercions pour l'achat de cet appareil de la marque Suntec Wellness. Avant la première utilisation, lire le manuel attentivement. Gardez-le pour référence ultérieure et remettez-le à son nouveau propriétaire, si vous donnez l'appareil à une autre personne.

Précautions de sûreté

Cet appareil peut être utilisé par des enfants à partir de 8 ans et plus, ainsi que par des personnes ayant des capacités physiques, sensorielles ou mentales réduites, ou ayant un manque d'expérience ou de connaissance, à condition qu'ils soient surveillés ou qu'ils soient dûment instruits pour ce qui concerne l'utilisation de l'appareil et qu'ils aient compris les dangers qui en résultent. Les enfants ne doivent pas jouer avec l'appareil. Le nettoyage et l'entretien utilisateur ne doivent pas être réalisés par des enfants sans surveillance. Empêchez que les enfants de moins de 3 ans qui ne sont pas surveillés en permanence n'accèdent à l'appareil.

Les enfants âgés de 3 à 8 ans ne doivent allumer et éteindre l'appareil que si celui-ci est placé ou installé dans sa position d'utilisation normale, s'ils ont appris à utiliser l'appareil en toute sécurité, s'ils sont surveillés et s'ils ont compris les dangers potentiels.

Les enfants âgés de 3 à 8 ans ne doivent pas brancher l'appareil sur la prise de courant, le régler, le nettoyer ou l'entretenir.

- L'appareil ne doit être utilisé que dans la cadre d'une utilisation domestique et pour l'usage pour lequel il a été conçu.
- Assurez-vous que la tension indiquée correspond à celle de votre réseau électrique.
- Ne touchez aucune surface chaude. Ne manipulez que les poignées et boutons.
- Veuillez utiliser l'appareil uniquement sur une

surface plane, afin d'éviter que l'appareil ne bascule.

- N'utilisez pas l'appareil à l'extérieur ou à proximité d'une source de chaleur.
- L'appareil ne doit pas être conservé à l'extérieur, en des lieux à températures extrêmes ou fortement humides.
- Évitez que le câble ne pende par-dessus l'angle de la table ou de la surface de travail, ne touche des surfaces chaudes, ou entre en contact avec des pièces chaudes. Ne placez pas l'appareil sous ou à proximité d'un rideau ou d'un voilage.
- Veuillez ne pas utiliser de télécommande ou de minuterie aux alentours de l'appareil.
- Veuillez ne pas utiliser de prises multiples et de rallonges.
- L'utilisation d'accessoires supplémentaires, non recommandés par le fabricant de l'appareil, peut engendrer des blessures et rendre tout recours en garantie caduque.
- N'utilisez pas l'appareil si le câble d'alimentation, la fiche secteur ou l'appareil est endommagé. Si une réparation est nécessaire, veuillez contacter votre bureau de vente.
- Retirez la fiche de la prise d'alimentation:
 - lorsqu'une défaillance survient,
 - lorsque l'appareil n'est pas utilisé pendant un long moment,
 - avant tout nettoyage.
- Ne tirez pas sur le cordon en lui-même mais sur la fiche.
- Pour vous protéger d'une électrocution, ne plongez ni le cordon, ni la fiche ou encore l'appareil dans de l'eau ou un autre liquide.

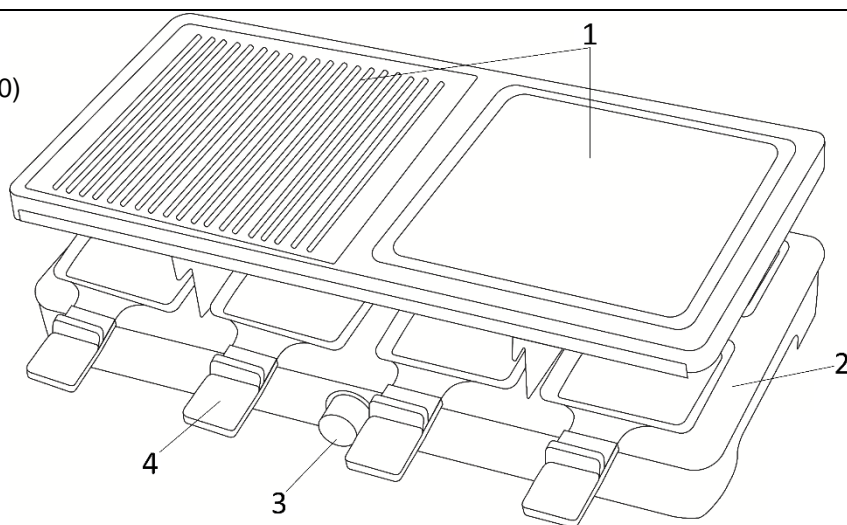
- Veillez à maintenir l'appareil à distance des matières inflammables, y compris des rideaux, tissus, murs, etc.
- Laissez l'appareil se refroidir avant d'installer ou d'enlever les éléments.
- Après utilisation, nettoyez l'appareil selon les directives.
- Assurez-vous d'avoir les mains sèches avant de travailler avec l'appareil ou avant de toucher le fil électrique.
- Gardez un œil sur l'appareil aussi longtemps qu'il est utilisé.
- Ne prenez pas l'appareil si jamais il tombe dans l'eau mais retirez la prise électrique du secteur.
- Laissez l'appareil se refroidir avant de le porter, le transporter, le nettoyer ou le ranger.

Consignes spécifiques de sécurité

Ne pas couper ou gratter avec des objets tranchants (couteau, fourchette) dans les casseroles ou sur la plaque du gril. Le revêtement anti-adhérent est ainsi endommagé.

Mise en service

- (1) Plaque de cuisson
- (2) Base
- (3) Interrupteur "MARCHE/ARRÊT" (I/O)
- (4) Poêlons



Avant la première mise en service

1. Retirez tout d'abord tous les matériaux d'emballage.
2. Avant la première utilisation, nettoyez l'appareil avec un chiffon doux et humide.
3. Nettoyez chacun des éléments (voir Nettoyage)
3. Installez l'appareil sur une surface plane, solide et résistante à la chaleur.
4. Veillez à ce que la plaque de grill repose bien sur le support.
5. Maintenez les oiseaux domestiques à distance de l'appareil pendant son utilisation. La fumée provenant de l'échauffement du revêtement anti-adhérent, peut engendrer un stress chez les oiseaux.
6. Une "odeur de neuf" naît lorsque l'appareil chauffe pour la première fois. Faites fonctionner l'appareil sans pièce à griller pendant env. 10 minutes.
7. De la fumée pourrait se produire. Veillez à une bonne ventilation.

Mise en service

Préchauffage

1. Installez l'appareil sur une surface plane, solide et résistante à la chaleur.
2. Branchez la prise sur le secteur.
3. Commutez l'interrupteur "MARCHE / ARRÊT" (3) sur MARCHE (I).
4. Laissez l'appareil se mettre à chauffer pendant quelques minutes jusqu'à ce qu'il ait atteint la température souhaitée.
5. L'appareil est maintenant préchauffé et prêt.

Cuisson

1. Faites préchauffer l'appareil (voir Préchauffage)
2. Badigeonnez la plaque de cuisson (1) avec un peu d'huile.
3. Placez les ingrédients souhaités sur la plaque de cuisson ou sur un pierre.
4. Faites cuire les ingrédients jusqu'à ce qu'ils soient dorés comme vous le souhaitez. Retournez de temps en temps les grillades pour vous assurer que les deux côtés sont cuits de façon homogène.
5. Enlevez les grillades.



Parsemez un peu de sel sur la pierre avant d'y poser de la viande ou du poisson.

Grillades

Laissez la plaque de cuisson (1) sur l'appareil lorsque vous faites griller.

1. Faites préchauffer l'appareil (voir Préchauffage).
2. Remplissez le poêlon (4) de morceaux de fromage, viande, poisson ou légumes, par exemple.
3. Mettez le poêlon (4) sur la plaque de fond sous celle de cuisson (1).
4. Retirez les ingrédients dès qu'ils ont fini de griller.

Nettoyage

- Veuillez retirer la prise avant chaque nettoyage et attendre que l'appareil soit entièrement refroidi.
- Assurez-vous que l'appareil ne soit pas branché sur une source de courant avant de commencer avec le nettoyage.
- Pour le nettoyage de l'ensemble des surfaces, n'utilisez qu'un chiffon doux, légèrement imbibé d'un produit vaisselle.
- La plaque de cuisson, la pierre et les poêlons peuvent être nettoyés dans de l'eau chaude mélangé à un produit vaisselle. Utilisez un chiffon doux ou une brosse à récurer en plastique.
- Séchez soigneusement l'appareil et les éléments.
- Veuillez nettoyer l'appareil après chaque utilisation.
- N'utilisez pas de détergent agressif (décapant, récurant), ou d'objets coupants (couteau, brosse dur) pour nettoyer l'appareil.
- Ne mettez pas l'appareil dans de l'eau ou un autre liquide.



La plaque de cuisson, la pierre et les poêlons peuvent aussi être nettoyés au lave-vaisselle.

En cas de réclamation

- Si vous souhaitez déposer une réclamation au sujet de l'appareil, vous pouvez le faire dans les 24 mois à partir de la date d'achat (facture).
- Le remplacement gratuit ou une réparation gratuite est exclu(e) en cas de manipulation inappropriée du produit au préalable.
- Les défauts sur les pièces d'usure, les matières consommables, de même que le nettoyage, la maintenance et l'échange desdites pièces sont payants.
- Lorsque vous voulez procéder à une réclamation, vous devez ramener l'appareil complet dans son emballage d'origine, avec la preuve d'achat, à votre point de vente. Pour une prise de rendez-vous S.A.V. sur-mesure, en temps et en heure, visitez notre site internet www.suntec-wellness.de pour en savoir plus.
- En principe, sans preuve d'achat, aucune réparation ni aucun échange n'est possible à titre gratuit.
- Dans le cas d'une réclamation faite conformément à nos dispositions S.A.V., tous les défauts de l'appareil ou des accessoires, en raison d'un vice de matériau ou de fabrication, sont résolus par une réparation gratuite ou, selon notre appréciation, par un échange de l'appareil.
- L'endommagement de pièces accessoires n'engendre pas systématiquement un échange gratuit de l'ensemble de l'appareil. Dans ce cas, veuillez contacter votre revendeur. Les bris de verre ou de pièces plastiques sont toujours soumis à frais.
- Le revendeur ou le S.A.V. peut procéder à des réparations payantes après la période de la garantie.

Informations relatives à la protection de l'environnement



En fin de vie, ce produit ne doit pas être jeté avec les déchets ménagers normaux mais être déposé dans un centre de collecte pour le recyclage d'appareils électriques et électroniques. Le symbole présent sur le produit, la notice d'utilisation ou l'emballage le rappelle. Les matériaux sont recyclables conformément à leur marquage. Par le recyclage et la réutilisation des matières ou d'autres formes de valorisation des anciens appareils, vous prenez part activement à la protection de notre environnement. Renseignez-vous auprès de votre mairie pour connaître les points de collecte appropriés.

Dans le cadre de notre responsabilité étendue de fabricant, cet appareil est marqué conformément à la Directive Européenne 2012/19/UE pour les déchets d'équipements électriques et électroniques (DEEE). L'objectif est de réduire, d'éviter la ferraille électronique ainsi que de l'éliminer dans le respect de l'environnement. Veuillez contribuer activement à la protection de l'environnement et jeter la ferraille électronique en vous rendant aux points de collecte locaux.

L'emballage, de même que la notice d'utilisation sont recyclables.

Déclaration de conformité CE

L'appareil est conforme aux principales exigences relatives à la sécurité et à la santé de l'Union Européenne.

La déclaration de conformité CE est la base du marquage CE de cet appareil.

Par la parution de la présente notice d'utilisation, toutes celles précédemment émises perdent leur validité.

SUNTEC, SUNTEC Wellness, KLIMATRONIC et le logo sous forme de soleil sont des marques déposées. ©

2021 SUNTEC WELLNESS GMBH

Aucune responsabilité n'est prise pour des erreurs d'impression et en cas d'erreurs.



HOMEEssentials®



Raclette con plancha y piedra caliente

RAC-8212 evolution

Instrucciones de uso

Le agradecemos la compra de este aparato de la marca Suntec Wellness. Antes de la primera utilización, por favor lea cuidadosamente el manual. Guardarlo para futuras referencias y al lado de su nuevo propietario, si le da el aparato a otra persona.

Indicaciones de seguridad

Este aparato puede ser utilizado por niños a partir de 8 años de edad y por personas con capacidades físicas, sensoriales o mentales disminuidas o con experiencia o conocimientos escasos, si lo hacen bajo supervisión o han sido instruidos en el uso seguro del aparato así como en los peligros que entraña. No deje que los niños jueguen con el aparato. La limpieza y el mantenimiento por cuenta del usuario no deben ser realizados por niños sin supervisión.

Los niños menores de 3 años que no estén bajo supervisión permanente no deberán poder tener acceso al aparato.

Los niños mayores de 3 años y menores de 8, únicamente deberán encender y apagar el aparato cuando este esté situado o instalado en su posición de uso normal, hayan sido instruidos en lo concerniente al uso seguro del aparato, están supervisados y hayan comprendido los posibles riesgos.

Los niños mayores de 3 años y menores de 8, no deberán conectar el aparato a la toma de corriente, regularlo, limpiarlo ni realizar su mantenimiento.

- El aparato sólo debe emplearse para uso doméstico y con el propósito para el que se ha fabricado.
- Compruebe que la corriente de la tensión de la red sea la adecuada a su corriente eléctrica.
- No toque ninguna superficie caliente. Utilice las asas o botones.
- Utilice el aparato solamente en superficies llanas para evitar que el aparato se vuelque.

- No utilice el aparato al aire libre o cerca de fuentes de calor.
- El aparato no debe guardarse a la intemperie, en lugares donde haya temperaturas extremas o alta humedad.
- Evite que el cable cuelgue sobre el borde de la mesa o la encimera, que entre en contacto con superficies o piezas calientes. No coloque el aparato debajo o cerca de cortinas o telones.
- No utilice ningún tipo de mando a distancia o un interruptor eléctrico para hacer funcionar el aparato.
- Non utilizzare prese multiuso o prolunghe.
- El uso de piezas adicionales no recomendadas por el fabricante de la máquina puede provocar daños y la exención de garantía.
- No utilice el aparato si el cable de alimentación, el enchufe de red o el aparato están dañados. Si es necesaria una reparación, póngase en contacto con su oficina de ventas.
- Desconecte el enchufe de la toma de corriente:
 - Si surge una avería,
 - Si el aparato ya no se utiliza más,
 - antes de cada limpieza.
- No tire del cable sino del enchufe de la red.
- Para protegerse de una descarga eléctrica, no sumerja ni el cable ni el enchufe, ni tampoco el aparato en agua u otro tipo de líquidos.
- Asegúrese que el aparato se encuentra a una distancia de materiales inflamables, incluidas cortinas, telas, paredes, etc.
- Deje que el aparato se enfríe antes de montar o desmontar las piezas.

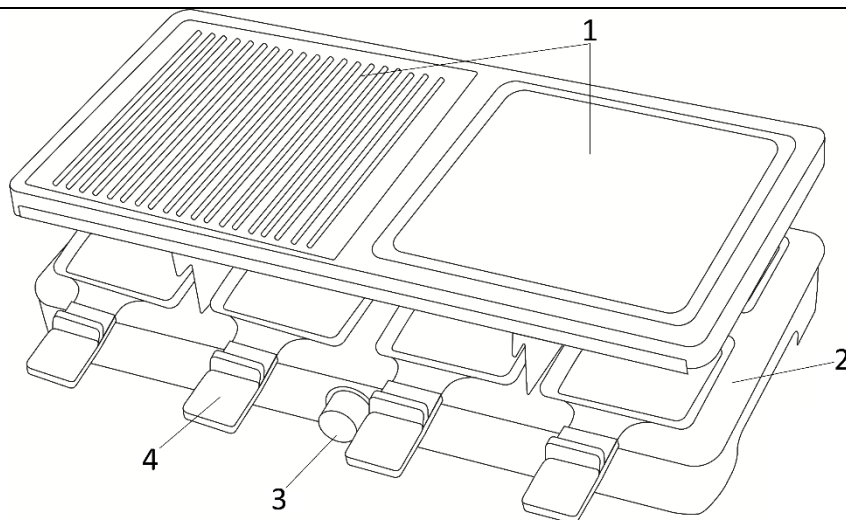
- Siga las instrucciones para limpiar el aparato después de usarlo.
- Asegúrese de mantener las manos secas antes de proceder con el aparato o de coger el cable de red.
- Mientras usa el aparato, no lo deje sin supervisión.
- En caso de que el aparato caiga al agua, no la toque, desenchufe inmediatamente el cable de red de la toma de corriente.
- Antes de trasladar, transportar o limpiar o guardar el aparato, deje que se enfríe.

Instrucciones específicas de seguridad

No corte ni raye con objetos afilados (cuchillo, tenedor) en las bandejas ni en la plancha de la parrilla, ya que esto dañaría el revestimiento antiadherente.

Puesta en funcionamiento

- (1) Parrilla
- (2) Base
- (3) Interruptor "ON/OFF" (I/O)
- (4) Mini sartén



Antes de la primera puesta en funcionamiento

1. Antes de todo, retire todos los materiales de embalaje.
2. Limpie el aparato con un paño suave y húmedo.
3. Limpie los componentes (consultar "Limpieza").
3. Coloque el aparato sobre una superficie llana, estable y resistente al calor.
5. Mientras utilice el aparato, mantenga a las aves domésticas alejadas del mismo. El humo que pueda emitir el aparato al calentarse el revestimiento antiadherente puede provocar estrés en las aves.
6. Al calentarse por primera vez, el aparato desprende un "olor a nuevo". Antes de colocar la comida deje el aparato encendido unos 10 minutos.
7. Puede provocar humo. Ventile bien la habitación.

Puesta en funcionamiento

Pre calentamiento

1. Coloque el aparato sobre una superficie llana, estable y resistente al calor.
2. Conecte el enchufe a la toma de corriente.
3. Coloque el interruptor "ON/OFF" (Encendido/apagado) (3) en la posición "ON" (I)
3. Deje el aparato encendido hasta que se caliente y alcance la temperatura deseada.
4. El aparato ya ha alcanzado la temperatura esperada y está listo para su uso.

Asado

1. Precaliente el aparato (consultar "Precalentamiento")
2. Unte la parrilla (1) con un poco de aceite.
3. Coloque los ingredientes deseados en la parrilla o la losa de piedra.
4. Ase los ingredientes hasta que alcancen el tostado deseado. Cuando sea oportuno, gire los alimentos que están asándose para asegurar que ambos lados se asan de forma uniforme.
5. Retire los alimentos del asador.



Agregue algo de sal a la losa de piedra antes de colocar la carne o el pescado.

A la plancha

Cuando cocine a la plancha, deje la parrilla (1) en el aparato.

1. Precaliente el aparato (consultar "Precalentamiento")
2. Llene la mini sartén (4) con ingredientes, como por ejemplo, lonchas de queso, carne, pescado o verduras.
3. Coloque la mini sartén (4) entre la placa base y la parrilla (1)
4. En cuanto se hayan asado los ingredientes, proceda a retirarlos.

Limpieza

- Antes de proceder con la limpieza, desconecte el enchufe y espere hasta que la máquina esté fría al completo.
- Asegúrese de que el aparato no está enchufado a la red eléctrica antes de comenzar la limpieza del mismo.
- Para limpiar todas las superficies utilice únicamente un paño suave y humedecido con algo de detergente lavavajillas.
- La plancha de la parrilla, la piedra y las ollas se pueden limpiar en agua caliente con detergente. Utilice un paño suave o un cepillo de plástico.
- Seque bien el aparato y los componentes.
- Limpie el aparato después de cada uso.
- No utilice ningún producto de limpieza agresivo (corrosivo, abrasivo) u objetos afilados (cuchillos, cepillos duros) para limpiar el aparato.
- No sumerja el aparato en agua ni en otro tipo de líquido.



La plancha de la parrilla, la piedra y las ollas también se pueden limpiar en el lavavajillas.

Para casos de reclamación

- Si quiere realizar una reclamación, podrá hacerlo dentro de los 24 primeros meses a partir de la fecha que aparece en el recibo de compra.
- La sustitución o reparación gratuita del aparato queda excluida en los casos en los que el producto haya sido manipulado inadecuadamente.
- La reparación de desperfectos en las piezas de cierre y materiales de consumo, así como la limpieza, el mantenimiento o el cambio de dichas piezas serán, por lo tanto, de pago obligatorio.
- En caso de que quiera llevar a cabo una reclamación, lleve el aparato en el embalaje original con el comprobante de compra al distribuidor en el que lo adquirió. Si desea registrarse para nuestro rápido y cómodo servicio de atención al cliente, visite nuestra página web www.suntec-wellness.de e infórmese sobre los servicios disponibles.
- Sin el comprobante de compra no se efectuarán reparaciones gratuitas ni devoluciones.
- Si la reclamación cumple con los requisitos de nuestro servicio técnico, las reparaciones de daños (en el aparato o sus accesorios) producidos como consecuencia de fallos de material o producción se efectuarán de forma gratuita o bien se le entregará un aparato nuevo.
- Si los daños afectan solo a los accesorios, no se efectuará automáticamente la entrega gratuita de un aparato nuevo completo. En tal caso, póngase en contacto con el distribuidor especializado en el que ha adquirido el aparato. La reparación de grietas o fracturas de las piezas de plástico se efectuará con cargo al cliente.
- Una vez transcurrido el periodo de garantía, el distribuidor especializado o nuestro servicio técnico realizarán las reparaciones con cargo al cliente.

Medidas de protección del medio ambiente



Una vez terminada la vida útil del aparato, no lo elimine junto con el resto de residuos domésticos normales. El aparato debe ser llevado a un punto de recogida para el reciclaje de aparatos eléctricos y electrónicos. El aparato, el manual de instrucciones y el embalaje llevan símbolos que así lo indican. Los materiales son reciclables de acuerdo con su etiquetado. Con la reutilización, el reciclado u otras formas de aprovechamiento de aparatos usados se hace una contribución importante a la protección de nuestro medio ambiente. Consulte a la administración local cuál es el punto de recogida de residuos competente.

En el marco de nuestra responsabilidad como fabricantes, este aparato ha sido calificado de conformidad con la normativa europea 2012/19/UE para aparatos eléctricos y electrónicos. El objetivo es evitar y disminuir los residuos electrónicos de manera ecológica cuidando del medio ambiente. Colabore de forma activa a cuidar del medio ambiente y deseche los residuos electrónicos en los puntos de recogida de los mismos.

Tanto el embalaje como las instrucciones de uso son reciclables.

Declaración de conformidad EC

El aparato cumple con los requisitos esenciales de salud y seguridad de la Unión Europea. La declaración de conformidad es la base de la calificación EC de este aparato.

Con la publicación de estas instrucciones de uso pierden su validez todas las anteriores. SUNTEC, SUNTEC Wellness, KLIMATRONIC y su logotipo son marcas registradas. © 2021 SUNTEC WELLNESS GMBH.

No nos hacemos responsables de cualesquiera erratas o errores.

**HOME**Essentials®

Gewährleistungs-Urkunde

Für dieses Gerät übernehmen wir 24 Monate Gewährleistung!

Wir verpflichten uns, während der 24-monatigen Gewährleistungszeit Ihr Gerät kostenlos instand zu setzen bzw. Ihrem Fachhändler die Ersatzteile kostenlos zur Verfügung zu stellen, wenn es infolge eines produktionsseitigen Fabrikations- oder Materialfehlers versagen sollte. Weitergehende Ansprüche gegen uns sind ausgeschlossen. Wir haften nicht für Beschädigungen durch höhere Gewalt, unsachgemäße Behandlung, Nichtbeachtung der Anleitung, betriebsbedingte Abnutzung oder Beschädigungen auf dem Transportweg.

Diese Urkunde ist nur in Verbindung mit der dazugehörigen Rechnung gültig.

Im Servicefall bringen Sie das gekaufte Produkt bitte zu Ihrem Fachhändler.

Artikelbezeichnung:

Seriennummer:

Name des Käufers:

Kaufdatum:

Stempel und Unterschrift des Fachhändlers:

Hersteller:

Suntec Wellness GmbH
Holzstraße 2
40221 Düsseldorf
Deutschland



HOME Essentials®

Warranty-Card

For this appliance we assure 24 months warranty.

During the 24 months warranty we guarantee to repair your appliance free of charge or to provide your seller the spare parts free of charge if the appliance fails to work due to production failure.

Other claims are excluded from this warranty. We will not be liable for any defects caused by acts of nature, improper use, neglect of the instruction manual, damage from continuous use and damages during transportation.

This warranty card is only applicable with the according invoice.

In case of service please bring your purchased product to your seller.

Product name:

Serial number:

Name of buyer:

Date of purchase:

Stamp and signature of seller:

Manufacturer:

Suntec Wellness GmbH

Holzstraße 2

40221 Düsseldorf

Germany

**HOME**Essentials®

Garanzia

Questo dispositivo presenta una garanzia di 24 mesi!

Nel periodo dei 24 mesi coperti dalla garanzia ci impegniamo a riparare gratuitamente il dispositivo o di mettere a disposizione del rivenditore gratuitamente i pezzi di ricambio laddove si presentasse un difetto di produzione o del materiale. Ulteriori diritti verso di noi sono esclusi. Non ci assumiamo la responsabilità di danni derivanti da forza eccessiva sul prodotto, utilizzo non conforme alle disposizioni, mancato rispetto del manuale d'uso, usura a causa dell'utilizzo o danni dovuti al trasporto.

Questo documento ha valore solo se allegato alla ricevuta di acquisto.

In caso di assistenza portare il prodotto acquistato dal proprio rivenditore.

Descrizione articolo:

Numero di serie:

Nome dell'acquirente:

Data di acquisto:

Timbro e firma del rivenditore:

Produttore:

Suntec Wellness GmbH
Holzstraße 2
40221 Düsseldorf
Germania



HOME Essentials®

Certificat de garantie

Pour cet appareil, nous accordons une période de garantie de 24 mois !

Nous nous engageons de remettre en état votre appareil gratuitement pendant la période de garantie de 24 mois ou alors de mettre à disposition les pièces détachées gratuitement à votre commerçant spécialisé, si votre appareil devait défaillir en raison d'une erreur de fabrication ou d'un vice de matériel côté production. Toute revendication à notre encontre allant au-delà est exclue. Nous n'assumons pas de responsabilité pour des endommagements dans des cas de force majeure, en cas de manipulation incorrecte, en cas de non-respect de la notice, en cas d'usure due au fonctionnement ou pour des dommages survenus sur le chemin du transport.

Ce certificat est uniquement valable avec la facture correspondante.

En cas d'intervention de service, veuillez ramener le produit acheté à votre commerçant spécialisé.

Désignation de l'article :

Numéro de série :

Nom de l'acheteur :

Date de l'achat :

Cachet et signature du commerçant spécialisé :

Fabricant :

Suntec Wellness GmbH

Holzstraße 2

40221 Düsseldorf

Allemagne



Documento de garantía

El aparato tiene una garantía de 24 meses.

Durante los 24 meses de garantía, se llevarán a cabo de forma gratuita las reparaciones y se enviarán a su distribuidor especializado las piezas de repuesto necesarias, en caso de que se produzcan fallos de funcionamiento a causa de fallos de fabricación o material de los que sea responsable el fabricante. Se rechaza toda responsabilidad por el resto de reclamaciones. No nos responsabilizamos de los daños producidos por fuerza mayor, uso indebido, incumplimiento de las instrucciones de uso, deterioro inherente al uso o daños producidos durante el transporte.

Este documento solo tiene validez en compañía de la factura de compra correspondiente.

En caso de que necesite asistencia técnica, póngase en contacto con su distribuidor especializado.

Denominación del producto:

Número de serie:

Nombre del comprador:

Fecha de compra:

Sello y firma del distribuidor especializado:

Fabricante:

Suntec Wellness GmbH
Holzstraße 2
40221 Düsseldorf
Alemania

