



HOMEEssentials®



Zitruspresse **ZIP-8427 comfort**

Bedienungsanleitung

Wir danken Ihnen für den Kauf dieses Gerätes der Marke Suntec Wellness. Bitte lesen Sie die Bedienungsanleitung aufmerksam, bevor Sie das Gerät in Betrieb nehmen. Bitte bewahren Sie diese Bedienungsanleitung zum späteren Nachschlagen auf.

Sicherheitshinweise

VORSICHT!

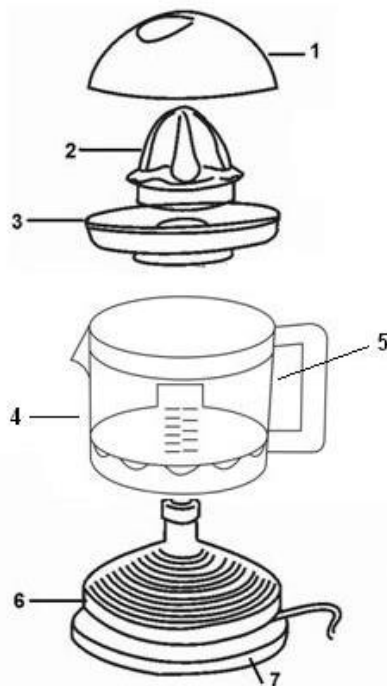
Dieses Gerät kann von Kindern ab 8 Jahren und darüber und von Personen mit reduzierten physischen, sensorischen oder mentalen Fähigkeiten oder Mangel an Erfahrung und/oder Wissen benutzt werden, wenn sie beaufsichtigt oder bezüglich des sicheren Gebrauchs des Gerätes unterwiesen wurden und die daraus resultierenden Gefahren verstanden haben. Kinder dürfen nicht mit dem Gerät spielen. Reinigung und Benutzer-Wartung dürfen nicht durch Kinder ohne Beaufsichtigung durchgeführt werden.

- Bitte stellen Sie sicher, dass die angegebene Netzspannung mit der Ihres Stromnetzes übereinstimmt.
- Bitte betreiben Sie das Gerät nicht, wenn das Stromkabel, der Netzstecker oder das Gerät Schäden aufweisen. Ist eine Reparatur notwendig, wenden Sie sich bitte an Ihre Verkaufsstelle.
- Das Gerät darf nur im Haushalt und für den Verwendungszweck, für den es hergestellt wurde, genutzt werden. Bitte nicht im Freien nutzen.
- Bitte verwenden Sie das Gerät nur auf ebenen und stabilen Flächen.
- Bitte entfernen Sie den Netzstecker von der Steckdose, wenn Sie das Gerät für längere Zeit nicht nutzen, es reinigen oder eine Störung auftritt.
- Bitte führen Sie keine fremden Objekte in das Gerät hinein. Diese können zu Stromschlägen, Feuer oder

Schäden am Gerät führen.

- Bitte lassen Sie das Gerät nicht unbeaufsichtigt.
- Bitte versuchen Sie nicht das Gerät selbstständig zu reparieren, auseinanderzubauen oder in sonst einer Weise zu verändern.
- Der Gebrauch von fremden Zubehörteilen kann zu Verletzungen führen.
- Bitte lassen Sie das Kabel nicht über der Tischkante oder der Arbeitsfläche hängen und nicht in Berührung mit heißen Oberflächen kommen.
- Zur Vermeidung von Stromschlägen tauchen Sie bitte das Gerät, Kabel und Netzstecker niemals in Wasser oder andere Flüssigkeiten ein.

Bestandteile



1: Transparenter Staubschutzdeckel
2: Presskegel
3: Siebeinsatz mit Griff
4: Saftbehälter

5: Griff
6: Basis
7: Motoreinheit

Inbetriebnahme

- Stromversorgung: 220-240V~, 50-60Hz, 25W
- Bitte nehmen Sie das Gerät aus der Verpackung und entfernen Sie alle weiteren Verpackungsmaterialien.
- Bitte untersuchen Sie das Gerät auf sichtbare Defekte. Bitte betreiben Sie das Gerät nicht, wenn es Schäden aufweist und wenden Sie sich umgehend an Ihre Verkaufsstelle.
- Bitte reinigen Sie das Gerät vor dem ersten Gebrauch und lesen Sie dazu den Abschnitt „Reinigung“.
- Bitte schließen Sie das Gerät nach der Reinigung an die Stromversorgung an.
- Das Gerät ist für die Entsaftung von Zitrusfrüchten, wie z.B. Orangen, Zitronen und Grapefruits, geeignet. Bitte schneiden Sie Ihre zu entsaftende Zitrusfrucht ungeschält in zwei Hälften und drücken Sie eine Hälfte mit der aufgeschnittenen Seite auf den Presskegel. Das Gerät schaltet sich automatisch ein, sobald die Frucht auf den Presskegel gedrückt wird. Die Frucht wird nun durch Drehen des Presskegels entsaftet. Das Gerät kann bei mehrmaligem Drücken die Drehrichtung ändern, um eine optimale Entsaftung zu ermöglichen. Mögliche Kerne und dicke Fruchtfleischstücke werden durch den Siebeinsatz gefiltert. Wenn Sie den Druck auf den Presskegel vermindern, schaltet sich das Gerät wieder ab. Bitte wiederholen Sie den Vorgang mit der zweiten aufgeschnittenen Fruchthälfte bis kein Saft mehr in der Fruchthälfte vorhanden ist.
- Bitte halten Sie den Saftbehälter nach dem Entsaften am Griff und drehen Sie ihn gegen den Uhrzeigersinn bis zum Anschlag. Bitte heben Sie den Saftbehälter hoch und nehmen Sie den Siebeinsatz mit Presskegel ab. Ihr fertiger Saft kann nun in ein Glas gefüllt werden.
- Bitte entfernen Sie das Gerät nach dem Gebrauch von der Stromzufuhr und reinigen Sie es nach den Anweisungen aus dem Abschnitt „Reinigung“.

Reinigung

- Bitte entfernen Sie das Gerät vor jeder Reinigung von der Stromzufuhr und lassen Sie es abkühlen. Tauchen Sie das Gerät und seine elektrischen Bestandteile bitte nie unter Wasser ein, um Stromschläge zu vermeiden.
- Bitte verwenden Sie zur Reinigung der Außenflächen ein feuchtes, weiches Tuch und zum Abtrocknen ein trockenes Tuch.
- Deckel, Presskegel, Siebeinsatz und Saftbehälter können mit Wasser sowie herkömmlichen Spülmittel gereinigt werden. Bitte ziehen Sie dazu den Presskegel vom Siebeinsatz ab und trennen Sie den Saftbehälter von der Basis, indem Sie den Saftbehälter gegen den Uhrzeigersinn drehen und hochheben. Bitte trocknen Sie alle Teile nach der Reinigung und achten Sie darauf, dass kein Wasser in die Motoreinheit eindringen kann. Bitte setzen Sie den Saftbehälter nach der Reinigung zurück auf die Basis und drehen Sie ihn im Uhrzeigersinn bis zum Anschlag. Bitte setzen Sie den Presskegel durch Drücken wieder auf den Siebeinsatz und legen Sie den Siebeinsatz so auf den Saftbehälter, dass beide Griffe aufeinander liegen.
- Bitte nutzen Sie keine aggressiven und chemischen Reinigungsmittel sowie keine scheuernden Putzmittel, wie z.B. Stahlwolle. Diese können die Geräteoberflächen und Zubehörteile schädigen.

Für den Reklamationsfall

- Möchten Sie das Gerät reklamieren, so können Sie das binnen 24 Monate ab Kaufdatum (Quittung) tun.
- Ein kostenloser Ersatz oder eine kostenlose Reparatur ist bei vorheriger unsachgemäßer Produktmanipulation ausgeschlossen.
- Defekte an Verschleißteilen, Verbrauchsmaterialien, ebenso wie Reinigung, Wartung oder Austausch besagter Teile sind folglich kostenpflichtig.
- Falls Sie eine Reklamation durchführen wollen, so bringen Sie bitte das gesamte Gerät in der Originalverpackung und mit Kaufbeleg zu Ihrem Händler. Für eine zeitnahe und bequeme Serviceanmeldung besuchen Sie ferner unsere Internetseite www.suntec-wellness.de und erfahren Sie mehr.
- Ohne Kaufbeleg erfolgt grundsätzlich keine kostenlose Reparatur oder ein Austausch.
- Für den Fall, dass der Reklamationsfall analog unserer Service Bestimmungen erfolgt, so werden alle Defekte des Gerätes oder des Zubehörs aufgrund von Material- oder Herstellungsfehlern durch kostenlose Reparatur oder, nach unserem Ermessen, durch Austausch des Gerätes beseitigt.
- Die Beschädigung von Zubehörteilen führt nicht automatisch zu einem kostenlosen Austausch des gesamten Gerätes. Kontaktieren Sie in diesen Fällen bitte Ihren Fachhändler. Glasbruch oder Bruch von Plastikteilen ist immer kostenpflichtig.
- Der Fachhändler oder Reparaturservice kann nach Ablauf der Garantie Reparaturen kostenpflichtig durchführen.

Hinweise zum Umweltschutz



Dieses Produkt darf am Ende seiner Lebensdauer nicht über den normalen Haushaltsabfall entsorgt werden, sondern muss an einem Sammelpunkt für das Recycling von elektrischen und elektronischen Geräten abgegeben werden. Das Symbol auf dem Produkt, der Gebrauchsanleitung oder der Verpackung weist darauf hin. Die Werkstoffe sind gemäß ihrer Kennzeichnung wieder verwertbar. Mit der Wiederverwendung, der stofflichen Verwertung oder anderen Formen der Verwertung von Altgeräten leisten Sie einen wichtigen Beitrag zum Schutze unserer Umwelt. Bitte erfragen Sie bei der Gemeindeverwaltung die zuständige Entsorgungsstelle.

Im Rahmen unserer erweiterten Herstellerverantwortung ist dieses Gerät gemäß der Europäischen Richtlinie 2002/96/EG für Elektro- und Elektronik-Altgeräte (WEEE) gekennzeichnet. Ziel ist das Vermeiden, Verringern sowie umweltverträgliche Entsorgen an Elektronikschrott. Bitte helfen Sie aktiv mit, die Umwelt zu schonen und entsorgen Sie Elektroschrott über die örtlichen Sammelstellen.

Die Verpackung sowie diese Bedienungsanleitung sind recycelbar.

EG-Konformitätserklärung

Das Gerät entspricht den wesentlichen Gesundheits- und Sicherheitsanforderungen der Europäischen Union. Die EG-Konformitätserklärung ist Basis für die CE-Kennzeichnung dieses Gerätes.

Mit Erscheinen dieser Bedienungsanleitung verlieren alle bisherigen ihre Gültigkeit. SUNTEC, SUNTEC Wellness, KLIMATRONIC und das Sonnenlogo sind eingetragene Marken. © 2021/01 SUNTEC WELLNESS GMBH.

Für Druckfehler und Irrtümer wird keine Haftung übernommen.

Thank you for purchasing this product of the brand Suntec Wellness. Before the first use, please read the manual carefully. Keep it for later reference and hand it over to its new owner, if you give the appliance to another person.

Safety Precautions

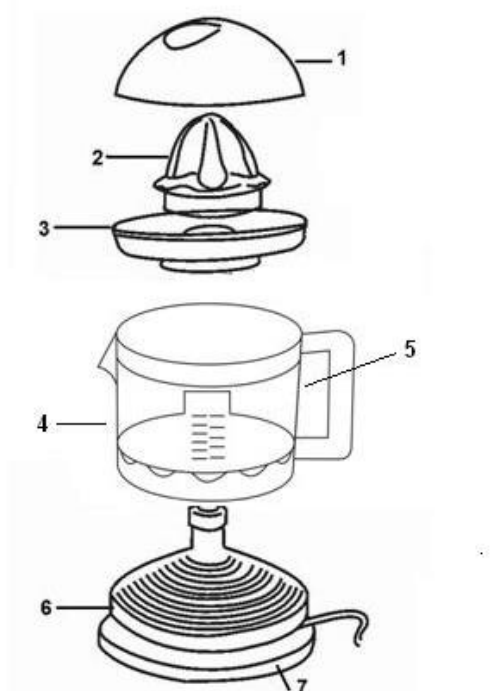
CAUTION!

This appliance can be used by children aged from 8 years and above and persons with reduced physical, sensory and mental capabilities or lack of experience and knowledge if they have been given supervision or instruction concerning use of the appliance in a safe way and understand the hazards involved. Cleaning and user maintenance shall not be made by children without supervision.

- Before connecting the appliance to the power supply, check that the voltage indicated on the appliance corresponds with the voltage at your home.
- Please refrain from further usage if the power cord, power plug or the appliance are damaged and contact your seller.
- Please do not use the appliance for other than its intended use. Other uses may cause fire. For domestic indoor use only.
- Only operate the appliance on a flat and stable surface.
- Please remove the appliance from the wall socket when it is not in use, before cleaning and in case of malfunctions.
- Please do not insert any foreign objects into the appliance as this may cause electric shocks, fire or damages to the appliance.
- Please do not leave the appliance unattended.
- Do not attempt to repair, disassemble or change the appliance by yourself.

- The usage of accessories not provided by SUNTEC may cause harm.
- Please keep the power cord from table edges, working surfaces or any hot surfaces.
- Never immerse the appliance in water or other liquids to prevent electric shocks.

Components



- | | |
|-------------------------------|---------------|
| 1: Transparent lid | 5: Handle |
| 2: Juicing cone | 6: Base |
| 3: Juice strainer with handle | 7: Motor base |
| 4: Juice container | |

Operation

- Operating voltage: 220-240V~, 50-60Hz, 25W
- Please unpack the appliance and remove all packaging material.
- Examine the appliance for any visible damages. Do not use the appliance if it's damaged and immediately contact your seller.
- Please clean the appliance prior to first use and read the section "cleaning" for instructions.
- Please connect the appliance to the power outlet after cleaning.
- The appliance is suitable for juicing citrus fruits, e.g. oranges, lemons and grapefruits. Cut a non-peeled citrus fruit in half and press the cut side of one half against the top of the juicing cone. The appliance will turn on automatically when the fruit is pressed against the cone. The fruit will now be juiced by rotation of the juicing cone. By pressing on the juicing cone multiple times, the turning direction can be changed to enable an optimal juicing result. Possible seeds and fruit pulp will be filtered by the juice strainer. Reducing pressure on the cone will turn off the appliance. Please repeat the process with the second half of the fruit until there is no juice left.
- After juicing, hold the juice container by the handle and turn it anti-clockwise until the stop. Lift the juice container up and take the juice strainer with the juicing cone off. Your juice can now be filled into a cup.
- Please remove the appliance from the power outlet after each use and clean it following the instructions from the segment "Cleaning".

Cleaning

- Always disconnect the appliance from the power outlet and let it cool before cleaning. Never immerse the appliance in water to prevent electric shocks.
- Wipe over the exterior of the appliance with a soft wet cloth and then wipe dry with a dry cloth.
- Lid, juicing cone, juice strainer and juice container may be cleaned with water and normal dish soap. Please pull the juicing cone off the juice strainer and separate the juice container from the base by turning the juice container anti-clockwise and then lifting it up. Please dry all parts after cleaning and make sure that no water can enter the motor base. Put the juice container back on the base after cleaning and turn it clockwise until the stop. Please put the juicing cone back on the juice strainer by pressing it down and put the juice strainer on the juice container, so both handles are positioned above each other.
- Please do not use any chemicals or other abrasive cleaning solvents to clean.

In case of complaint

- You can claim the device within 24 months from date of purchase (receipt).
- A free replacement or repair will be excluded from prior improper product handling.
- Defects in wear parts, consumables, as well as cleaning, maintenance or replacement of said parts are therefore with costs.
- If you want to make a complaint, please bring the entire device in its original packaging and with proof of purchase to your dealer. For a timely and convenient service register, visit our website www.suntec-wellness.de and learn more.
- Without a proof of purchase, generally there will be no repair or replacement.
- In the event that the complaint case is analogous to our terms of service, all defects of the device or its accessories due to material or manufacturing defects will be eliminated by repair or, at our discretion, replacing the unit.
- The damage of accessories does not automatically lead to a free exchange of the whole device. In these cases, please contact your dealer. Glass breakage, or breakage of plastic parts are always to charge.
- The dealer or repair service can perform the repair after the expiration of warranty against charge.

Note concerning protection of environment



This product must not be disposed of via normal household waste after its service life, but must be taken to a collection station for the recycling of electrical and electronic devices. The symbol on the product, the operating instructions or the packaging indicates such disposal procedures. The materials are recyclable in accordance with their respective symbols. By means of re-use, material recycling or any other form of recycling old appliances you are making an important contribution to the protection of our environment.

Please ask your local council where your nearest disposal station is located.

As part of our extended producer responsibility, this product is indicated in accordance to the European Directive 2002/96/EC on Waste Electrical and Electronic Equipment (WEEE). The aim is to avoid, reduce, and environmentally friendly disposal of electronic waste. Please help actively to protect the environment and dispose electronic waste through local collection points. The packaging and this manual can be recycled.

EC declaration of conformity

The device meets the essential health and safety requirements of the European Union. The EC declaration of conformity is the basis for CE marking this unit.

With publication of this manual supersedes all previous their validity. SUNTEC, SUNTEC Wellness, KLIMATRONIC and the Sun-Logo are registered trademarks. © 2021/01 SUNTEC WELLNESS GMBH

Liability is excluded for all printing errors and omissions.

Grazie per l'acquisto di questo dispositivo del marchio Suntec Wellness. Prima del primo utilizzo, ti preghiamo di leggere attentamente il manuale. Lo mantieni per riferimento e poi lo inoltri al suo nuovo proprietario, se dai l'apparecchio a un'altra persona.

Precauzioni di sicurezza

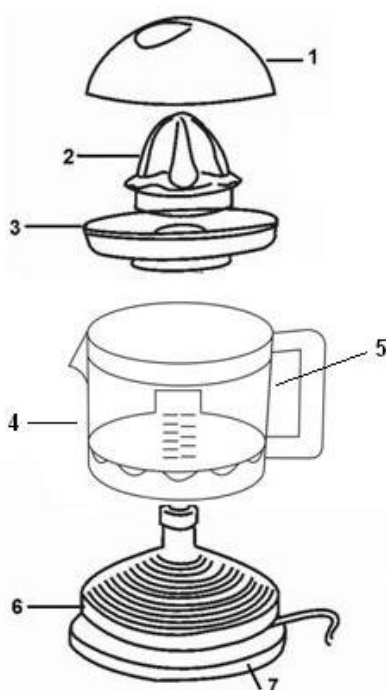
Questo apparecchio può essere utilizzato da bambini di almeno 8 anni di età e da persone con ridotte facoltà psichiche, sensoriali o mentali oppure con mancanza di esperienza e/o conoscenza, se vengono controllati o se sono stati istruiti relativamente all'utilizzo sicuro dell'apparecchio e se ne hanno compreso i pericoli correlati. I bambini non devono giocare con questo apparecchio. Le operazioni di manutenzione per la pulizia e l'utilizzo non devono essere condotte da bambini senza la dovuta sorveglianza.

- Verificare che la tensione indicata sulla targhetta del modello corrisponda con quella della rete di corrente.
- Non usare l'apparecchio in caso di difetti del cavo elettrico, della spina o dello stesso apparecchio. Se è necessaria la riparazione, contattare il rivenditore.
- L'apparecchio può essere impiegato solo in casa e per lo scopo concepito. Non utilizzare all'aperto.
- Utilizzare l'apparecchio solo su una superficie piana e stabile.
- Tirare la spina dalla presa se l'apparecchio non è utilizzato per molto tempo, se deve essere pulito o se si presenta un guasto.
- Non introdurre oggetti estranei nell'apparecchio. Si rischiano cortocircuiti, incendi o guasti all'apparecchio.
- Non lasciare l'apparecchio incustodito.
- Non cercare di riparare, smontare o modificare

l'apparecchio da soli o altro.

- L'uso di accessori non originali può causare lesioni.
- Non lasciare pendere il cavo dal bordo del tavolo o dal piano di lavoro e non farlo entrare in contatto con superfici bollenti.
- Per evitare scosse elettriche, non immergere l'apparecchio, il cavo e la spina di corrente in acqua o altri liquidi.

Componenti



1: Coperchio protettivo per la polvere trasparente

2: Cono di spremitura

3: Filtro con impugnatura

4: Contenitore per il succo

5: Impugnatura

6: Base

7: Unità motore

Messa in funzione

- Alimentazione elettrica: 220-240V~, 50-60Hz, 25W
- Togliere l'apparecchio dall'imballaggio ed eliminare qualsiasi ulteriore materiale d'imballaggio.
- Accertarsi che l'apparecchio non presenti difetti visibili. Non usare l'apparecchio in presenza di difetti; in tal caso contattare immediatamente il rivenditore.
- Pulire l'apparecchio al primo utilizzo e leggere le istruzioni del paragrafo "Pulizia".
- Dopo averlo pulito collegare il dispositivo alla corrente elettrica.
- Il dispositivo è destinato alla spremitura di agrumi, come ad esempio arance, limoni e pompelmi. Tagliare l'agrume da spremere in due metà senza sbucciarlo e spremere una metà con il lato tagliato sul cono di spremitura. L'apparecchio si accende automaticamente quando il frutto viene premuto sul cono. Il frutto viene ora spremuto girando il cono. Ad un'ulteriore pressione il dispositivo cambia senso di rotazione per consentire una spremitura ottimale. Eventuali semi e pezzi di polpa grossi vengono filtrati dal filtro. Riducendo la pressione sul cono l'apparecchio si spegne. Ripetere il processo con la seconda metà del frutto tagliato fino a quando non vi è più succo nella metà.
- Dopo la spremitura tenere il contenitore di succo dall'impugnatura e girarlo in senso antiorario finché non scatta. Sollevare il contenitore di succo e rimuovere il filtro con cono di spremitura. Adesso il succo pronto può essere versato in un bicchiere.

- Dopo l'utilizzo scollegare l'apparecchio dalla corrente elettrica e pulirlo seguendo le istruzioni del paragrafo "Pulizia".

Pulizia

- Scollegare l'apparecchio dall'alimentazione di corrente prima di ogni pulizia e lasciarlo raffreddare. Non immergere il dispositivo e i componenti elettrici mai in acqua per evitare cortocircuiti.
- Per la pulizia della superficie esterna utilizzare un panno umido e morbido e asciugare con un panno asciutto.
- Il coperchio, il cono di spremitura, il filtro e il contenitore di succo possono essere lavati in acqua con del detersivo d'uso commerciale. Rimuovere il cono di spremitura dal filtro e scollegare il contenitore di succo dalla base girandolo in senso antiorario e sollevandolo. Asciugare tutti i componenti dopo la pulizia e far attenzione che l'acqua non finisca nel motore. Dopo la pulizia montare di nuovo il contenitore di succo sulla base e girarlo in senso orario finché non scatta. Montare il cono di spremitura premendolo di nuovo sul filtro e montare il filtro sul contenitore di succo in modo che entrambe le impugnatura siano una sull'altra.
- Non utilizzare detersivi aggressivi e chimici o detersivi acidi, come ad es. lana d'acciaio. Potrebbero danneggiare la superficie dell'apparecchio e gli accessori.

In caso di reclami

- È possibile presentare reclami relativi all'apparecchio entro 24 mesi dalla data d'acquisto (ricevuta).
- L'eventuale precedente manipolazione impropria del prodotto annulla la possibilità di avvalersi gratuitamente della sostituzione o della riparazione.
- Eventuali difetti presenti sulle parti soggette a usura, sui materiali di consumo nonché la pulizia, la manutenzione o la sostituzione di tali parti sono a pagamento.
- Per presentare un reclamo, si prega di restituire l'apparecchio al rivenditore, completo di ogni sua parte, nell'imballo originale e unitamente al documento d'acquisto. Per ottenere assistenza in modo pratico e veloce è possibile trovare ulteriori informazioni sul sito Internet www.suntec-wellness.de.
- Si tenga presente che in assenza di documentazione d'acquisto non sarà possibile effettuare riparazioni o sostituzioni a titolo gratuito.
- Qualora l'oggetto del reclamo si presenti in forma analoga a quanto stabilito dal Centro di assistenza, si provvederà a eliminare tutti i difetti dei materiali o di fabbricazione dell'apparecchio o di un accessorio mediante riparazione o, a nostra discrezione, mediante sostituzione dell'apparecchio.
- Eventuali danneggiamenti di parti di accessori non comportano la sostituzione automatica e gratuita dell'intero apparecchio. In questi casi rivolgersi al rivenditore specializzato. La rottura del vetro o delle parti in plastica è sempre a pagamento.
- Successivamente alla scadenza della garanzia, il rivenditore specializzato o il centro di assistenza potranno addebitare le spese di riparazione.

Nota per quanto riguarda la tutela dell'ambiente



Questo prodotto non deve essere smaltito attraverso i normali rifiuti domestici dopo la sua durata, ma deve essere portato in una stazione di raccolta per il riciclaggio di apparecchi elettrici ed elettronici. Il simbolo sul prodotto, le istruzioni per l'uso o la confezione indicano esaminato le procedure di smaltimento. I materiali sono riciclabili in ballo Accor con i loro simboli rispettivamente. Per mezzo di riutilizzo, il riciclaggio dei materiali o qualunque altra forma di riciclaggio di vecchi apparecchi si stanno facendo sul contributo importante alla tutela del nostro ambiente. Si prega di chiedere il vostro consiglio locale in cui si trova la stazione di smaltimento più vicino.

Nell'ambito delle nostre responsabilità estese in qualità di produttore, si certifica che il presente apparecchio è conforme alla Direttiva Europea 2002/96/CE sui rifiuti delle apparecchiature elettriche ed elettroniche (RAEE). L'obiettivo è quello di evitare, ridurre e smaltire in modo ecocompatibile i rifiuti elettronici. Si prega di contribuire attivamente alla tutela dell'ambiente e allo smaltimento dei rifiuti elettronici nei punti di raccolta locali. L'imballaggio e il presente manuale di istruzioni sono riciclabili.

Dichiarazione di conformità CE

L'apparecchio soddisfa i requisiti essenziali per la salute e la sicurezza prescritti dall'Unione europea. La dichiarazione di conformità CE è la base per la marcatura CE di questo apparecchio.

La pubblicazione di questo manuale di istruzioni sostituisce tutte le pubblicazioni precedentemente valide. SUNTEC, SUNTEC Wellness, KLIMATRONIC e il logo Sun sono marchi registrati. © 2021/01 SUNTEC WELLNESS GMBH

La responsabilità è esclusa per tutti gli errori di stampa e omissioni.

Précautions de sûreté

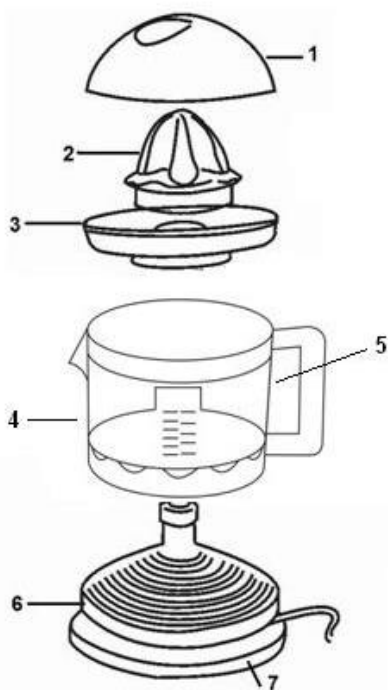
Cet appareil peut être utilisé par des enfants à partir de 8 ans et plus, ainsi que par des personnes ayant des capacités physiques, sensorielles ou mentales réduites, ou ayant un manque d'expérience ou de connaissance, à condition qu'ils soient surveillés ou qu'ils soient dûment instruits pour ce qui concerne l'utilisation de l'appareil et qu'ils aient compris les dangers qui en résultent. Les enfants ne doivent pas jouer avec l'appareil. Le nettoyage et l'entretien utilisateur ne doivent pas être réalisés par des enfants sans surveillance.

- Veuillez vous assurer que la tension de réseau indiquée correspond à celle de votre réseau électrique.
- Veuillez ne pas exploiter l'appareil lorsque le câble d'alimentation, la fiche ou l'appareil est endommagé. Si une réparation est nécessaire, veuillez vous adresser à votre point de vente.
- L'appareil ne doit être utilisé que dans le cadre d'une utilisation domestique et pour l'usage pour lequel il a été conçu. Veuillez à ne pas l'utiliser à l'air libre.
- Veuillez utiliser l'appareil uniquement sur des surfaces planes et solides.
- Veuillez débrancher la fiche de la prise de courant, si vous n'utilisez pas l'appareil pendant une période prolongée, si vous le nettoyez ou en cas de survenance d'une défaillance.
- Veuillez ne pas insérer d'objets étrangers dans

l'appareil. Cela peut conduire à des décharges électriques, des incendies ou à des dommages au niveau de l'appareil.

- Veuillez ne pas laisser l'appareil sans surveillance.
- Veuillez ne pas essayer de réparer l'appareil de votre propre chef, de le désassembler ou de le modifier d'une autre façon.
- L'utilisation d'accessoires d'autres fabricants peut causer des blessures.
- Veuillez ne pas laisser pendre le câble au bord de la table ou sur la surface de travail et évitez de le faire entrer en contact avec des surfaces chaudes.
- Pour éviter des décharges électriques, veuillez ne jamais immerger l'appareil, le câble et la fiche dans de l'eau ou dans d'autres liquides.

Composants



1 : Couvercle anti-poussière transparent
2 : Cône de presse
3 : Tamis avec poignée
4 : Conteneur à jus

5 : Poignée
6 : Base
7 : Groupe moteur

Mise en service

- Alimentation électrique : 220-240V~, 50-60Hz, 25W
- Veuillez sortir l'appareil de son emballage et retirez tous les matériaux d'emballage supplémentaires.
- Veuillez contrôler l'appareil quant à des défauts visibles. Veuillez ne pas utiliser l'appareil, si ce dernier présente des défauts et adressez-vous immédiatement à votre point de vente.
- Veuillez nettoyer l'appareil avant sa première utilisation en lisant la section « Nettoyage ».
- Veuillez brancher l'appareil à l'alimentation électrique après le nettoyage.
- L'appareil a été conçu pour extraire du jus à partir d'agrumes, par exemple des oranges, des citrons et des pamplemousses. Veuillez couper votre agrume, dont vous voulez récupérer le jus, non pelée en deux moitiés et appuyez une moitié avec le côté découpé vers le bas sur le cône de presse. L'appareil se met automatiquement en marche, dès que le fruit est pressé sur le cône de presse. Le jus du fruit est maintenant récupéré par rotation du cône de presse. Si vous appuyez plusieurs fois, l'appareil peut changer de sens de rotation afin de permettre une extraction de jus optimale. D'éventuels noyaux et des gros morceaux de pulpe sont filtrés à travers le tamis. Si vous réduisez la pression sur le cône de presse, l'appareil se met de nouveau à l'arrêt. Veuillez répéter la procédure avec la deuxième moitié de fruit découpée, jusqu'à ce qu'il n'y ait plus de jus dans cette moitié.
- Après extraction du jus, veuillez tenir le conteneur à jus par la poignée et tournez-le dans le sens inverse des aiguilles d'une montre jusqu'à la butée. Veuillez soulever le conteneur à jus et retirez le tamis et le cône de presse. Vous pouvez ensuite verser votre jus fraîchement pressé dans un verre.
- Veuillez débrancher l'appareil après utilisation et nettoyez-le en suivant les instructions de la section « Nettoyage ».

Nettoyage

- Veuillez couper l'appareil de l'alimentation électrique et laissez-le refroidir avant chaque nettoyage. N'immergez jamais l'appareil et ses composants électriques dans de l'eau, afin d'éviter des décharges électriques.
- Pour le nettoyage des surfaces extérieures, veuillez utiliser un chiffon humide, doux et pour le séchage un chiffon sec.
- Vous pouvez nettoyer le couvercle, le cône de presse, le tamis et le conteneur à jus avec de l'eau et des liquides vaisselle traditionnels. Pour ce faire, veuillez enlever le cône de presse du tamis et séparez le conteneur à jus de sa base en tournant le conteneur à jus dans le sens inverse des aiguilles d'une montre et en le soulevant. Veuillez essuyer toutes les pièces après le nettoyage et veillez à ce que le groupe moteur ne puisse pas entrer en contact avec de l'eau. Après le nettoyage, veuillez remettre le conteneur à jus sur sa base et tournez-le dans le sens des aiguilles d'une montre jusqu'à la butée. Veuillez remettre le cône de presse sur le tamis en appuyant et placez le tamis sur le conteneur à jus de façon à ce que les deux poignées soient situées l'une au-dessus de l'autre.
- Veuillez ne pas utiliser de détergents agressifs et chimiques ainsi que des produits de nettoyage abrasifs, comme par ex. de la paille de fer. Ces derniers peuvent endommager les surfaces de l'appareil et les accessoires.

En cas de réclamation

- Si vous souhaitez déposer une réclamation au sujet de l'appareil, vous pouvez le faire dans les 24 mois à partir de la date d'achat (facture).
- Le remplacement gratuit ou une réparation gratuite est exclu(e) en cas de manipulation inappropriée du produit au préalable.
- Les défauts sur les pièces d'usure, les matières consommables, de même que le nettoyage, la maintenance et l'échange desdites pièces sont payants.
- Lorsque vous voulez procéder à une réclamation, vous devez ramener l'appareil complet dans son emballage d'origine, avec la preuve d'achat, à votre point de vente. Pour une prise de rendez-vous S.A.V. sur-mesure, en temps et en heure, visitez notre site internet www.suntec-wellness.de pour en savoir plus.
- En principe, sans preuve d'achat, aucune réparation ni aucun échange n'est possible à titre gratuit.
- Dans le cas d'une réclamation faite conformément à nos dispositions S.A.V., tous les défauts de l'appareil ou des accessoires, en raison d'un vice de matériau ou de fabrication, sont résolus par une réparation gratuite ou, selon notre appréciation, par un échange de l'appareil.
- L'endommagement de pièces accessoires n'engendre pas systématiquement un échange gratuit de l'ensemble de l'appareil. Dans ce cas, veuillez contacter votre revendeur. Les bris de verre ou de pièces plastiques sont toujours soumis à frais.
- Le revendeur ou le S.A.V. peut procéder à des réparations payantes après la période de la garantie.

Informations relatives à la protection de l'environnement



En fin de vie, ce produit ne doit pas être jeté avec les déchets ménagers normaux mais être déposé dans un centre de collecte pour le recyclage d'appareils électriques et électroniques. Le symbole présent sur le produit, la notice d'utilisation ou l'emballage le rappelle. Les matériaux sont recyclables conformément à leur marquage. Par le recyclage et la réutilisation des matières ou d'autres formes de valorisation des anciens appareils, vous prenez part activement à la protection de notre environnement. Renseignez-vous auprès de votre mairie pour connaître les points de collecte appropriés.

Dans le cadre de notre responsabilité étendue de fabricant, cet appareil est marqué conformément à la Directive Européenne 2002/96/CE pour les déchets d'équipements électriques et électroniques (DEEE). L'objectif est de réduire, d'éviter la ferraille électronique ainsi que de l'éliminer dans le respect de l'environnement. Veuillez contribuer activement à la protection de l'environnement et jeter la ferraille électronique en vous rendant aux points de collecte locaux.

L'emballage, de même que la notice d'utilisation sont recyclables.

Déclaration de conformité CE

L'appareil est conforme aux principales exigences relatives à la sécurité et à la santé de l'Union Européenne. La déclaration de conformité CE est la base du marquage CE de cet appareil.

Par la parution de la présente notice d'utilisation, toutes celles précédemment émises perdent leur validité. SUNTEC, SUNTEC Wellness, KLIMATRONIC et le logo sous forme de soleil sont des marques déposées. © 2021/01 SUNTEC WELLNESS GMBH

Aucune responsabilité n'est prise pour des erreurs d'impression et en cas d'erreurs.

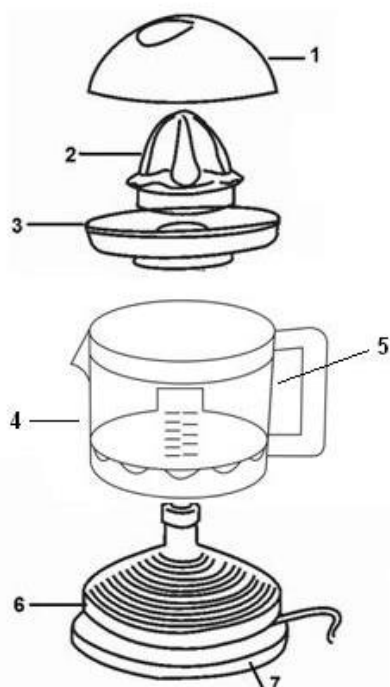
Veiligheidsvoorzorgen

Dit apparaat kan gebruikt worden door kinderen van 8 jaar en ouder en personen met verminderde lichamelijke, zintuiglijke en verstandelijke vermogens of gebrek aan ervaring en kennis als ze onder toezicht staan of worden geïnstrueerd over het gebruik van het apparaat op een veilige manier en begrijpen van de gevaren betrokken. Reiniging en onderhoud door de gebruiker worden niet gemaakt door kinderen zonder toezicht.

- Controleer of de aangegeven netspanning overeenkomt met die van uw elektriciteitsnet.
- Gebruik het apparaat niet als het netsnoer, de stekker of het apparaat zelf beschadigingen vertoont. Wanneer reparatie nodig is, neemt u contact op met uw verkooppunt.
- Het apparaat is uitsluitend bedoeld voor huishoudelijk gebruik en voor de toepassing waarvoor het gemaakt is. Gelieve het niet buitenshuis te gebruiken.
- Gebruik het apparaat enkel op een vlakke en stabiele ondergrond.
- Verwijder de stekker uit het stopcontact als u het apparaat langere tijd niet gebruikt, als u het schoonmaakt of wanneer er een storing optreedt.
- Steek geen vreemde voorwerpen in het apparaat. Deze kunnen leiden tot elektrische schokken, brand of schade aan het apparaat.
- Laat het apparaat niet zonder toezicht functioneren.
- Probeer het apparaat niet zelf te repareren, te demonteren of op een andere manier aan te passen.

- Het gebruik van accessoires van derden kan letsel veroorzaken.
- Laat de kabel niet over de rand van de tafel of het werkblad hangen en laat hem niet in contact komen met warme oppervlakken.
- Om elektrische schokken te vermijden, dient u het apparaat, de kabel en de stekker nooit onder te dompelen in water of andere vloeistoffen.

Onderdelen



1: Doorzichtig stofdeksel
 2: Perskegel
 3: Zeef met greep
 4: Sapcontainer

5: Greep
 6: Basis
 7: Motorunit

Ingebruikname

- Voeding: 220-240 V~, 50-60 Hz, 25 W
- Neem het apparaat uit de verpakking en verwijder alle andere verpakkingsmaterialen.
- Controleer het apparaat op zichtbare gebreken. Gebruik het apparaat niet als het beschadigd is en neem onmiddellijk contact op met uw verkooppunt.
- Maak het apparaat vóór het eerste gebruik schoon. Zie hiervoor het hoofdstuk "Reiniging".
- Sluit het apparaat na het schoonmaken aan op een stopcontact.
- Het apparaat is geschikt voor het persen van sap uit citrusvruchten, zoals sinaasappels, citroenen en grapefruits. Snij de uit te persen citrusvrucht zonder te schillen in twee helften en druk een helft met de gesneden zijde op de perskegel. Het apparaat schakelt automatisch in, zodra de vrucht op de perskegel wordt gedrukt. Door het draaien van de perskegel wordt nu het sap uit de vrucht geperst. Bij meerdere keren drukken kan het apparaat van draairichting veranderen, zodat er optimaal sap uit de vrucht kan worden geperst. Eventuele pitjes en dikke stukken vruchtvlees worden gefilterd door de zeef. Als u de druk op de perskegel vermindert, schakelt het apparaat weer uit. Herhaal het proces met de tweede helft van de vrucht tot er geen sap meer aanwezig is in de halve vrucht.
- Hou de sapcontainer na het persen vast aan de greep en draai hem tegen de klok in tot hij niet verder kan. Til de sapcontainer omhoog en haal de zeef en de perskegel eraf. Het sap is nu klaar om in een glas te doen.
- Haal na het gebruik de stekker uit het stopcontact en maak het apparaat schoon volgens de aanwijzingen onder "Reiniging".

Reiniging

- Haal de stekker van het apparaat voor elke reiniging uit het stopcontact en laat het afkoelen. Dompel het apparaat en de elektrische componenten ervan nooit onder water om elektrische schokken te voorkomen.
- Gebruik voor het schoonmaken van de buitenoppervlakken een vochtige, zachte doek en voor afdrogen een droge doek.
- U kunt het deksel, de perskegel, de zeef en de sapcontainer schoonmaken met water en normaal schoonmaakmiddel. Trek hiervoor de perskegel van de zeef af, en maak de sapcontainer los van de basis door hem tegen de klok in te draaien en op te tillen. Droog alle onderdelen na het schoonmaken af, en let erop dat er geen water in de motorunit komt. Zet de sapcontainer na het schoonmaken terug op de basis en draai hem met de klok mee, tot hij niet verder meer kan. Druk de perskegel weer op de zeef, en leg de zeef zo op de sapcontainer dat beide grepen op elkaar liggen.
- Gebruik geen agressieve of chemische reinigingsmiddelen en geen schurende schoonmaakmiddelen, zoals bijv. staalwol. Deze kunnen de oppervlakken en accessoires van het apparaat beschadigen.

In geval van klachten

- Wanneer u klachten over het toestel heeft, kunt u deze binnen 24 maanden na de aankoopdatum (factuur) indienen.
- Gratis vervanging of gratis reparatie is uitgesloten als het product van tevoren ondeskundig is gemanipuleerd.
- Aan defecten aan slijtonderdelen, verbruiksmateriaal, evenals schoonmaken, onderhouden of vervangen van de genoemde onderdelen zijn dientengevolge kosten verbonden.
- Als u een klacht wilt indienen, breng dan het totale toestel in de originele verpakking en met aankoopbon/factuur naar uw dealer. Voor een snelle en gemakkelijke serviceaanmelding kunt u verder onze website www.suntec-wellness.de bezoeken, daar vindt u meer informatie.
- Zonder aankoopbon/factuur is geen gratis reparatie of vervanging mogelijk.
- Indien de klacht analoog aan onze servicebepalingen verloopt, worden alle defecten aan het toestel of de toebehoren op grond van materiaal- of productiefouten verholpen door gratis reparatie of, naar onze beoordeling, door vervanging van het toestel.
- De beschadiging van toebehoren leidt niet automatisch tot gratis vervanging van het gehele toestel. Neem in deze gevallen contact op met uw dealer. Aan breuk van glazen of kunststof onderdelen zijn altijd kosten verbonden.
- De dealer of reparatieservice kan na afloop van de garantietermijn reparaties, met de bijbehorende kosten, uitvoeren.

Milieuaanwijzingen



Dit product mag aan het einde van zijn levensduur niet met het normale huisvuil verwijderd worden, maar dient naar een verzamelpunt voor recycling van elektrische en elektronische apparaten te worden gebracht. Het symbool op het product, de gebruiksaanwijzing of de verpakking wijst hierop. De grondstoffen zijn volgens hun markering weer opnieuw bruikbaar. Met het opnieuw gebruiken, de stoffelijke verwerking of andere vormen van gebruik van oude apparaten levert u een belangrijke bijdrage aan de bescherming van het milieu. Vraag bij de gemeente na, welk verzamelpunt hiervoor verantwoordelijk is.

In het kader van onze uitgebreide fabrikantenverantwoordelijkheid is dit toestel gekenmerkt conform de Europese richtlijn 2002/96/EG voor afgedankte elektrische en elektronische apparatuur (AEEA). Het doel is het voorkomen, verminderen en milieuvriendelijk verwijderen van afgedankte elektrische en elektronische apparatuur. Help actief mee het milieu te ontzien en verwijder afgedankte elektrische en elektronische apparatuur via de lokale milieustraten.

De verpakking en deze gebruiksaanwijzing zijn recyclebaar.

EG- conformiteitsverklaring

Het toestel voldoet aan de wezenlijke gezondheids- en veiligheidseisen van de Europese Unie. De EG-conformiteitsverklaring is de basis voor de CE-markering van dit toestel.

Met de publicatie van deze gebruiksaanwijzing verliezen alle tot nu toe gepubliceerde gebruiksaanwijzingen hun geldigheid. SUNTEC, SUNTEC Wellness, KLIMATRONIC en het zonnelogo zijn geregistreerde handelsmerken.
© 2021/01 SUNTEC WELLNESS GMBH

Voor drukfouten en vergissingen zijn wij niet aansprakelijk.

Le agradecemos la compra de este aparato de la marca Suntec Wellness. Antes de la primera utilización, por favor lea cuidadosamente el manual. Guardarlo para futuras referencias y al lado de su nuevo propietario, si le da el aparato a otra persona.

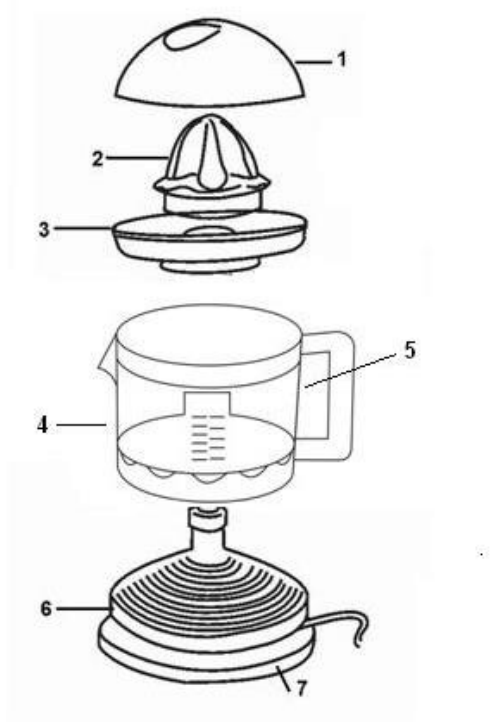
Indicaciones de seguridad

Este aparato puede ser utilizado por niños a partir de 8 años de edad y por personas con capacidades físicas, sensoriales o mentales disminuidas o con experiencia o conocimientos escasos, si lo hacen bajo supervisión o han sido instruidos en el uso seguro del aparato así como en los peligros que entraña. No deje que los niños jueguen con el aparato. La limpieza y el mantenimiento por cuenta del usuario no deben ser realizados por niños sin supervisión.

- Asegúrese de que la tensión de red indicada coincide con la de su suministro eléctrico.
- No ponga el aparato en funcionamiento si el cable de alimentación, el enchufe o el aparato presentan cualquier tipo de daños. Si el aparato necesita ser reparado, diríjase a su punto de venta.
- El aparato se empleará únicamente para uso doméstico y para el propósito para el que ha sido fabricado. No utilice el aparato al aire libre.
- Coloque el aparato sobre una superficie plana y estable.
- Desconecte el enchufe de la toma de corriente si el aparato va a estar inutilizado durante un tiempo prolongado, antes de limpiarlo o si se produce una avería.
- No introduzca ningún objeto extraño en el interior del aparato. De lo contrario, se podrían producir descargas eléctricas, incendios o daños en el aparato.
- No deje nunca el aparato desatendido.

- No intente reparar el aparato por su cuenta, desmontarlo o modificarlo de cualquier otra manera.
- El uso de piezas no autorizadas por el fabricante conlleva peligro de lesiones.
- No deje nunca el cable colgando sobre el borde de la mesa o sobre la superficie de trabajo y asegúrese de que no entre en contacto con las superficies calientes.
- Para evitar descargas eléctricas, no sumerja nunca el aparato, el cable o el enchufe en agua ni en ningún otro líquido.

Componentes



1: Tapadera protectora contra el polvo
 2: Cono
 3: Filtro con asa
 4: Recipiente de zumo

5: Asa
 6: Base
 7: Unidad del motor

Puesta en funcionamiento

- Red de alimentación: 220-240V~, 50-60Hz, 25W
- Saque el aparato del embalaje y retire el resto de materiales de embalaje.
- Inspeccione el aparato y asegúrese de que no presenta ningún daño o desperfecto. No ponga el aparato en funcionamiento si presenta daños. En ese caso, póngase inmediatamente en contacto con su punto de venta.
- Limpie el aparato antes de usarlo por primera vez y lea para ello el apartado «Limpieza».
- Tras haberlo limpiado, conecte el aparato a una toma de corriente.
- El aparato sirve para extraer el zumo de cítricos, tales como naranjas, limones y pomelos. Corte por la mitad el cítrico que desea exprimir y coloque una de las mitades sobre el cono, presionando la pulpa contra el mismo. El aparato se pone en marcha automáticamente en cuanto el cítrico es presionado sobre el cono. Una vez en marcha, el movimiento giratorio del cono exprime el jugo del cítrico. Con el fin de que el exprimido sea óptimo, el exprimidor puede cambiar el sentido del giro presionándolo reiteradas veces. Las semillas y los trozos de pulpa de mayor tamaño son retenidos por el colador. Para detener el aparato, deje de aplicar presión sobre el cono exprimidor. Repita el procedimiento con la otra mitad del cítrico hasta que haya quedado exprimido todo el jugo.
- Una vez haya hecho el zumo, sujete el recipiente por el asa y gírelo hasta el tope en el sentido contrario al de las agujas del reloj. Levante el recipiente para el zumo y retire el filtro junto con el cono. A continuación puede verter en un vaso su zumo listo para beber.
- Cuando haya terminado de utilizar el aparato, desconéctelo de la corriente y límpielo tal y como se indica en el apartado «Limpieza».

Limpieza

- Antes de proceder a limpiar el aparato, desconéctelo de la alimentación eléctrica y deje que se enfríe. Para evitar descargas eléctricas, no sumerja nunca el aparato o sus componentes en agua.
- Utilice un paño húmedo para limpiar las superficies exteriores del aparato. A continuación, séquelas con un paño seco.
- La tapadera, el cono, el filtro y el recipiente para el zumo pueden lavarse con agua y un detergente de uso habitual. Para ello, quite el cono del filtro y separe el recipiente de la base girándolo en el sentido contrario al de las agujas del reloj y tirando de él hacia arriba. Después de la limpieza, seque todas las piezas asegurándose de que no pueda penetrar nada de agua en la unidad del motor. Tras haberlo limpiado, vuelva a colocar el recipiente para el zumo en la base y gírelo hasta el tope en el sentido de las agujas del reloj. Vuelva a encajar el cono sobre el filtro presionándolo y coloque el filtro sobre el recipiente de tal manera que coincidan ambas asas.
- No utilice detergentes químicos o agresivos ni productos de limpieza abrasivos como lana de acero. Estos productos pueden dañar las superficies y los accesorios del aparato.

Para casos de reclamación

- Si quiere realizar una reclamación, podrá hacerlo dentro de los 24 primeros meses a partir de la fecha que aparece en el recibo de compra.
- La sustitución o reparación gratuita del aparato queda excluida en los casos en los que el producto haya sido manipulado inadecuadamente.
- La reparación de desperfectos en las piezas de cierre y materiales de consumo, así como la limpieza, el mantenimiento o el cambio de dichas piezas serán, por lo tanto, de pago obligatorio.
- En caso de que quiera llevar a cabo una reclamación, lleve el aparato en el embalaje original con el comprobante de compra al distribuidor en el que lo adquirió. Si desea registrarse para nuestro rápido y cómodo servicio de atención al cliente, visite nuestra página web www.suntec-wellness.de e infórmese sobre los servicios disponibles.
- Sin el comprobante de compra no se efectuarán reparaciones gratuitas ni devoluciones.
- Si la reclamación cumple con los requisitos de nuestro servicio técnico, las reparaciones de daños (en el aparato o sus accesorios) producidos como consecuencia de fallos de material o producción se efectuarán de forma gratuita o bien se le entregará un aparato nuevo.
- Si los daños afectan solo a los accesorios, no se efectuará automáticamente la entrega gratuita de un aparato nuevo completo. En tal caso, póngase en contacto con el distribuidor especializado en el que ha adquirido el aparato. La reparación de grietas o fracturas de las piezas de plástico se efectuará con cargo al cliente.
- Una vez transcurrido el periodo de garantía, el distribuidor especializado o nuestro servicio técnico realizarán las reparaciones con cargo al cliente.

Medidas de protección del medio ambiente



Una vez terminada la vida útil del aparato, no lo elimine junto con el resto de residuos domésticos normales. El aparato debe ser llevado a un punto de recogida para el reciclaje de aparatos eléctricos y electrónicos. El aparato, el manual de instrucciones y el embalaje llevan símbolos que así lo indican. Los materiales son reciclables de acuerdo con su etiquetado. Con la reutilización, el reciclado u otras formas de aprovechamiento de aparatos usados se hace una contribución importante a la protección de nuestro medio ambiente. Consulte a la administración local cuál es el punto de recogida de residuos competente.

En el marco de nuestra responsabilidad como fabricantes, este aparato ha sido calificado de conformidad con la normativa europea 2002/96/EC para aparatos eléctricos y electrónicos. El objetivo es evitar y disminuir los residuos electrónicos de manera ecológica cuidando del medio ambiente. Colabore de forma activa a cuidar del medio ambiente y deseche los residuos electrónicos en los puntos de recogida de los mismos.

Tanto el embalaje como las instrucciones de uso son reciclables.

Declaración de conformidad EC

El aparato cumple con los requisitos esenciales de salud y seguridad de la Unión Europea. La declaración de conformidad es la base de la calificación EC de este aparato.

Con la publicación de estas instrucciones de uso pierden su validez todas las anteriores. SUNTEC, SUNTEC Wellness, KLIMATRONIC y su logotipo son marcas registradas. © 2021/01 SUNTEC WELLNESS GMBH.

No nos hacemos responsables de cualesquiera erratas o errores.

**HOME**Essentials®

Gewährleistungs-Urkunde

Für dieses Gerät übernehmen wir 24 Monate Gewährleistung!

Wir verpflichten uns, während der 24-monatigen Gewährleistungszeit Ihr Gerät kostenlos instand zu setzen bzw. Ihrem Fachhändler die Ersatzteile kostenlos zur Verfügung zu stellen, wenn es infolge eines produktionsseitigen Fabrikations- oder Materialfehlers versagen sollte. Weitergehende Ansprüche gegen uns sind ausgeschlossen. Wir haften nicht für Beschädigungen durch höhere Gewalt, unsachgemäße Behandlung, Nichtbeachtung der Anleitung, betriebsbedingte Abnutzung oder Beschädigungen auf dem Transportweg.

Diese Urkunde ist nur in Verbindung mit der dazugehörigen Rechnung gültig.

Im Servicefall bringen Sie das gekaufte Produkt bitte zu Ihrem Fachhändler.

Artikelbezeichnung:

Seriennummer:

Name des Käufers:

Kaufdatum:

Stempel und Unterschrift des Fachhändlers:

Hersteller:

Suntec Wellness GmbH
Holzstraße 2
40221 Düsseldorf
Deutschland

**HOME**Essentials®

Warranty-Card

For this appliance we assure 24 months warranty.

During the 24 months warranty we guarantee to repair your appliance free of charge or to provide your seller the spare parts free of charge if the appliance fails to work due to production failure. Other claims are excluded from this warranty. We will not be liable for any defects caused by acts of nature, improper use, neglect of the instruction manual, damage from continuous use and damages during transportation.

This warranty card is only applicable with the according invoice.

In case of service please bring your purchased product to your seller.

Product name:

Serial number:

Name of buyer:

Date of purchase:

Stamp and signature of seller:

Manufacturer:

Suntec Wellness GmbH
Holzstraße 2
40221 Düsseldorf
Germany

**HOME**Essentials®

Garanzia

Questo dispositivo presenta una garanzia di 24 mesi!

Nel periodo dei 24 mesi coperti dalla garanzia ci impegniamo a riparare gratuitamente il dispositivo o di mettere a disposizione del rivenditore gratuitamente i pezzi di ricambio laddove si presentasse un difetto di produzione o del materiale. Ulteriori diritti verso di noi sono esclusi. Non ci assumiamo la responsabilità di danni derivanti da forza eccessiva sul prodotto, utilizzo non conforme alle disposizioni, mancato rispetto del manuale d'uso, usura a causa dell'utilizzo o danni dovuti al trasporto.

Questo documento ha valore solo se allegato alla ricevuta di acquisto.

In caso di assistenza portare il prodotto acquistato dal proprio rivenditore.

Descrizione articolo:

Numero di serie:

Nome dell'acquirente:

Data di acquisto:

Timbro e firma del rivenditore:

Produttore:

Suntec Wellness GmbH
Holzstraße 2
40221 Düsseldorf
Germania



Certificat de garantie

Pour cet appareil, nous accordons une période de garantie de 24 mois !

Nous nous engageons de remettre en état votre appareil gratuitement pendant la période de garantie de 24 mois ou alors de mettre à disposition les pièces détachées gratuitement à votre commerçant spécialisé, si votre appareil devait défaillir en raison d'une erreur de fabrication ou d'un vice de matériel côté production. Toute revendication à notre encontre allant au-delà est exclue. Nous n'assumons pas de responsabilité pour des endommagements dans des cas de force majeure, en cas de manipulation incorrecte, en cas de non-respect de la notice, en cas d'usure due au fonctionnement ou pour des dommages survenus sur le chemin du transport.

Ce certificat est uniquement valable avec la facture correspondante.

En cas d'intervention de service, veuillez ramener le produit acheté à votre commerçant spécialisé.

Désignation de l'article :

Numéro de série :

Nom de l'acheteur :

Date de l'achat :

Cachet et signature du commerçant spécialisé :

Fabricant :

Suntec Wellness GmbH

Holzstraße 2

40221 Düsseldorf

Allemagne



Garantiecertificaat

Voor dit apparaat verstrekken wij een garantie van 24 maanden!

We verplichten ons ertoe om tijdens de 24 maanden van de garantieperiode uw apparaat kosteloos te repareren of uw dealer kosteloos onderdelen te verstrekken als het apparaat als gevolg van een productie- of fabricagefout niet correct mocht functioneren. Verdere aanspraken tegen ons zijn uitgesloten. We zijn niet aansprakelijk voor schade veroorzaakt door overmacht, ondeskundige behandeling, niet opvolgen van de handleiding, slijtage door gebruik of beschadiging tijdens het transport.

Dit certificaat is alleen geldig in combinatie met de daartoe behorende factuur.

Voor onderhoud moet u het gekochte product naar uw dealer brengen.

Artikelbenaming:

Serienummer:

Naam van de koper:

Datum van aankoop:

Stempel en handtekening van de vakhandelaar:

Fabrikant:

Suntec Wellness GmbH
Holzstraße 2
40221 Düsseldorf
Duitsland

**HOME**Essentials®

Documento de garantía

El aparato tiene una garantía de 24 meses.

Durante los 24 meses de garantía, se llevarán a cabo de forma gratuita las reparaciones y se enviarán a su distribuidor especializado las piezas de repuesto necesarias, en caso de que se produzcan fallos de funcionamiento a causa de fallos de fabricación o material de los que sea responsable el fabricante. Se rechaza toda responsabilidad por el resto de reclamaciones. No nos responsabilizamos de los daños producidos por fuerza mayor, uso indebido, incumplimiento de las instrucciones de uso, deterioro inherente al uso o daños producidos durante el transporte.

Este documento solo tiene validez en compañía de la factura de compra correspondiente.

En caso de que necesite asistencia técnica, póngase en contacto con su distribuidor especializado.

Denominación del producto:

Número de serie:

Nombre del comprador:

Fecha de compra:

Sello y firma del distribuidor especializado:

Fabricante:

Suntec Wellness GmbH
Holzstraße 2
40221 Düsseldorf
Alemania

