



Edelstahl-Eierkocher **EGG-8564 design** Bedienungsanleitung

Wir danken Ihnen für den Kauf dieses Gerätes der Marke Suntec Wellness. Bitte lesen Sie die Bedienungsanleitung aufmerksam, bevor Sie das Gerät in Betrieb nehmen. Bitte bewahren Sie diese Bedienungsanleitung zum späteren Nachschlagen auf.

Sicherheitshinweise

VORSICHT!

Dieses Gerät kann von Kindern ab 8 Jahren und darüber und von Personen mit reduzierten physischen, sensorischen oder mentalen Fähigkeiten oder Mangel an Erfahrung und/oder Wissen benutzt werden, wenn sie beaufsichtigt oder bezüglich des sicheren Gebrauchs des Gerätes unterwiesen wurden und die daraus resultierenden Gefahren verstanden haben. Kinder dürfen nicht mit dem Gerät spielen. Reinigung und Benutzer-Wartung dürfen nicht durch Kinder ohne Beaufsichtigung durchgeführt werden.

Kinder unter 3 Jahren ohne permanente Aufsicht müssen daran gehindert werden, auf das Gerät zugreifen zu können.

Kinder ab 3 Jahren und unter 8 Jahren dürfen das Gerät nur unter der Voraussetzung ein- und ausschalten, dass das Gerät in seiner vorgesehenen Gebrauchslage positioniert oder installiert, sie bezüglich des sicheren Gebrauchs des Gerätes unterwiesen und beaufsichtigt werden und die möglichen Gefahren verstanden haben. Kinder ab 3 Jahren und unter 8 Jahren dürfen das Gerät nicht an die Steckdose anschließen, es regulieren, reinigen oder die Wartung durchführen.

- Bitte stellen Sie sicher, dass die angegebene Netzspannung mit der Ihres Stromnetzes übereinstimmt. Die Steckdose sollte geerdet sein.
- Bitte nehmen Sie sich vor heißen Oberflächen in

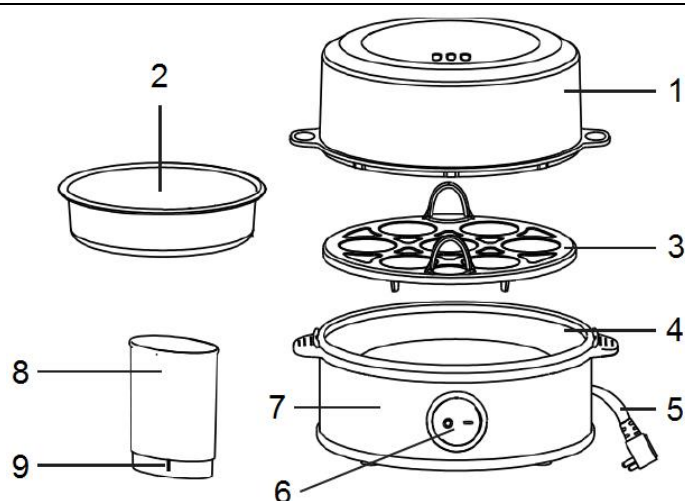
Acht und berühren Sie diese bitte nicht, da sie zu Verbrennungen führen können.

- Bitte betreiben Sie das Gerät nicht, wenn das Stromkabel, der Netzstecker oder das Gerät Schäden aufweisen. Ist eine Reparatur notwendig, wenden Sie sich bitte an Ihre Verkaufsstelle.
- Das Gerät darf nur im Haushalt und für den Verwendungszweck, für den es hergestellt wurde, genutzt werden. Andere Anwendungen können zu Brand führen. Bitte nicht im Freien nutzen.
- Bitte verwenden Sie das Gerät nur auf ebenen, stabilen und hitzeresistenten Flächen.
- Bitte entfernen Sie den Netzstecker von der Steckdose, wenn Sie das Gerät für längere Zeit nicht nutzen, es reinigen oder eine Störung auftritt. Bitte ziehen Sie dabei nicht am Kabel, sondern am Netzstecker und achten Sie darauf, dass Ihre Hände trocken sind.
- Bitte führen Sie keine fremden Objekte in das Gerät ein. Diese können zu Stromschlägen, Feuer oder Schäden am Gerät führen.
- Bitte achten Sie darauf, dass weder Wasser noch andere Flüssigkeiten in die Basis gelangen.
- Bitte platzieren Sie das Gerät nicht in die Nähe von hitzeempfindlichen oder entflammbareren Materialien sowie nicht in die Nähe von Heizquellen oder Objekte, die durch den austretenden Wasserdampf beschädigt werden könnten.
- Bitte legen Sie keine Gegenstände auf das Gerät.
- Bitte lassen Sie das Gerät nicht unbeaufsichtigt.
- Bitte versuchen Sie nicht das Gerät selbstständig zu reparieren, auseinanderzubauen oder in sonst einer Weise zu verändern.

- Der Gebrauch von fremden Zubehöerteilen kann zu Verletzungen führen.
- Mit den Verpackungsmaterialien darf nicht gespielt werden.
- Bitte lassen Sie das Kabel nicht über der Tischkante oder der Arbeitsfläche hängen und nicht in Berührung mit heißen Oberflächen kommen.
- Zur Vermeidung von Stromschlägen tauchen Sie bitte das Gerät, Kabel und Netzstecker niemals in Wasser oder andere Flüssigkeiten ein.
- Bitte verwenden Sie das Gerät nie ohne Deckel, da das kochende Wasser zu Verletzungen führen kann.
- Bitte nehmen Sie sich vor heißem Wasserdampf in Acht.
- Um Verletzungen vorzubeugen, seien Sie bitte im Umgang mit dem spitzen Eierpicker vorsichtig.
- Bitte beginnen Sie nach einem Kochvorgang nicht direkt mit einem weiteren Kochvorgang, sondern lassen Sie das Gerät zunächst abkühlen. Dies schützt das Heizelement.

Komponenten

1. Deckel
2. Schale für gedämpftes Ei
3. Eierhalter für 7 Eier
4. Wasserbehälter
5. Stromkabel mit Netzstecker
6. Ein-/Aus-Schalter
7. Basis
8. Messbecher
9. Eierpicker mit Schutzdeckel



Inbetriebnahme

- Stromversorgung: 220-240V~, 50Hz, 360W
- Bitte entfernen Sie alle Verpackungsmaterialien.
- Bitte reinigen Sie das Gerät vor der Erstinbetriebnahme gemäß dem Abschnitt „Reinigung“.
- Eier kochen:
 - Bitte nutzen Sie folgende Tabelle und den beigefügten Messbecher, um die richtige Wassermenge für Ihre Anzahl an Eiern sowie gewünschte Konsistenz zu bestimmen. Bitte geben Sie anschließend die genannte Wassermenge in den Wasserbehälter.

		Wassermenge in ml		
		Weich	Medium	Hart
Anzahl Eier	1	33	40	66
	2	30	37	64
	3	27	34	60
	4	24	31	56
	5	21	28	53
	6 oder 7	18	25	50

- Bitte setzen Sie nun den Eierhalter auf die Basis und legen Sie Ihre zu kochenden Eier mit der spitzen Seite nach unten in den Eierhalter.
Tipp: Um beim Kochvorgang Risse in der Eierschale zu vermeiden, können Sie mithilfe des Eierpickers ein paar Löcher auf die nach oben zeigenden Seiten der Eier piksen. Dazu entfernen Sie bitte den Schutzdeckel am Messbecherboden, sodass der Eierpicker nun verwendbar ist.
- Bitte setzen Sie den Deckel auf das Gerät und schließen Sie den Netzstecker an die Steckdose an.
- Bitte betätigen Sie den Ein-/Aus-Schalter. Die Indikationsleuchte leuchtet am Schalter und der Kochvorgang beginnt. Je nach Wassermenge dauert der Kochvorgang ca. 6-12 min.
- Sobald das Wasser verdampft ist, schaltet sich das Gerät automatisch aus. Es ertönt ein akustisches Signal und der Kochvorgang ist beendet. Bitte stellen Sie den Ein-/Aus-Schalter auf die Aus-Position, um das akustische Signal zu beenden. Bitte entfernen Sie das Gerät von der Stromzufuhr.
- Bitte nehmen Sie den Deckel vorsichtig ab und entnehmen Sie nun Ihre fertig gekochten Eier. Die Eier können sehr heiß werden, daher empfehlen sich zum Entnehmen bspw. Kochhandschuhe oder Küchentücher.
Tipp: Bitte legen Sie die Eier in kaltes Wasser. Die Eierschalen lassen sich so leichter pellen.
- Eier dämpfen:
 - Mithilfe der beigefügten Kunststoffschale können Sie gedämpftes Ei zubereiten.
 - Bitte füllen Sie den Wasserbehälter mit 50ml Wasser und legen Sie dann den Eierhalter auf die Basis.
 - Bitte geben Sie Ihre Eimasse in die Schale und legen Sie die Schale auf den Eierhalter. Bitte setzen Sie den Deckel auf und schließen das Gerät an die Stromversorgung an.
 - Bitte betätigen Sie den Ein-/Aus-Schalter. Die Indikationsleuchte leuchtet am Schalter und der Kochvorgang beginnt. Der Kochvorgang dauert ca. 12 min.
 - Sobald das Wasser verdampft ist, schaltet sich das Gerät automatisch aus. Es ertönt ein akustisches Signal und der Kochvorgang ist beendet. Bitte stellen Sie den Ein-/Aus-Schalter auf die Aus-Position, um das akustische Signal zu beenden. Bitte entfernen Sie das Gerät von der Stromzufuhr.
 - Bitte nehmen Sie den Deckel vorsichtig ab und entnehmen Sie die Schale. Die Schale kann sehr heiß werden, daher empfehlen sich zum Entnehmen bspw. Kochhandschuhe oder Küchentücher.
- Das Gerät verfügt über einen Überhitzungsschutz. Sollte das Gerät überheizen, schaltet es sich automatisch aus.

Reinigung

- Bitte entfernen Sie das Gerät vor jeder Reinigung von der Stromzufuhr und lassen Sie es abkühlen. Tauchen Sie das Gerät und seine elektrischen Bestandteile bitte nie unter Wasser ein, um Stromschläge zu vermeiden.
- Bitte verwenden Sie zur Reinigung der Außenflächen ein feuchtes, weiches Tuch und zum Abtrocknen ein trockenes Tuch.
- Bitte reinigen Sie den Eierhalter, Deckel, Schale und Messbecher mit Wasser und etwas Spülmittel. Eierhalter und Deckel sind zudem spülmaschinenfest. Bitte trocknen Sie alle Teile, bevor Sie sie wiederverwenden oder lagern.

- Bitte nutzen Sie keine aggressiven und chemischen Reinigungsmittel sowie keine scheuernden Putzmittel, wie z.B. Stahlwolle.
- Bitte lagern Sie das Gerät an einem trockenen, gut belüfteten Ort.

Für den Reklamationsfall

- Möchten Sie das Gerät reklamieren, so können Sie das binnen 24 Monate ab Kaufdatum (Quittung) tun.
- Ein kostenloser Ersatz oder eine kostenlose Reparatur ist bei vorheriger unsachgemäßer Produktmanipulation ausgeschlossen.
- Defekte an Verschleißteilen, Verbrauchsmaterialien, ebenso wie Reinigung, Wartung oder Austausch besagter Teile sind folglich kostenpflichtig.
- Falls Sie eine Reklamation durchführen wollen, so bringen Sie bitte das gesamte Gerät in der Originalverpackung und mit Kaufbeleg zu Ihrem Händler. Für eine zeitnahe und bequeme Serviceanmeldung besuchen Sie ferner unsere Internetseite www.suntec-wellness.de und erfahren Sie mehr.
- Ohne Kaufbeleg erfolgt grundsätzlich keine kostenlose Reparatur oder ein Austausch.
- Für den Fall, dass der Reklamationsfall analog unserer Service Bestimmungen erfolgt, so werden alle Defekte des Gerätes oder des Zubehörs aufgrund von Material- oder Herstellungsfehlern durch kostenlose Reparatur oder, nach unserem Ermessen, durch Austausch des Gerätes beseitigt.
- Die Beschädigung von Zubehörteilen führt nicht automatisch zu einem kostenlosen Austausch des gesamten Gerätes. Kontaktieren Sie in diesen Fällen bitte Ihren Fachhändler. Glasbruch oder Bruch von Plastikteilen ist immer kostenpflichtig.
- Der Fachhändler oder Reparaturservice kann nach Ablauf der Garantie Reparaturen kostenpflichtig durchführen.

Hinweise zum Umweltschutz



Dieses Produkt darf am Ende seiner Lebensdauer nicht über den normalen Haushaltsabfall entsorgt werden, sondern muss an einem Sammelpunkt für das Recycling von elektrischen und elektronischen Geräten abgegeben werden. Das Symbol auf dem Produkt, der Gebrauchsanleitung oder der Verpackung weist darauf hin. Die Werkstoffe sind gemäß ihrer Kennzeichnung wieder verwertbar. Mit der Wiederverwendung, der stofflichen Verwertung oder anderen Formen der Verwertung von Altgeräten leisten Sie einen wichtigen Beitrag zum Schutze unserer Umwelt. Bitte erfragen Sie bei der Gemeindeverwaltung die zuständige Entsorgungsstelle.

Im Rahmen unserer erweiterten Herstellerverantwortung ist dieses Gerät gemäß der Europäischen Richtlinie 2002/96/EG für Elektro- und Elektronik-Altgeräte (WEEE) gekennzeichnet. Ziel ist das Vermeiden, Verringern sowie umweltverträgliche Entsorgen an Elektronikschrott. Bitte helfen Sie aktiv mit, die Umwelt zu schonen und entsorgen Sie Elektroschrott über die örtlichen Sammelstellen.

Die Verpackung sowie diese Bedienungsanleitung sind recycelbar.

EG-Konformitätserklärung

Das Gerät entspricht den wesentlichen Gesundheits- und Sicherheitsanforderungen der Europäischen Union. Die EG-Konformitätserklärung ist Basis für die CE-Kennzeichnung dieses Gerätes.

Mit Erscheinen dieser Bedienungsanleitung verlieren alle bisherigen ihre Gültigkeit. SUNTEC, SUNTEC Wellness, KLIMATRONIC und das Sonnenlogo sind eingetragene Marken. © 2018/02 SUNTEC WELLNESS GMBH.

Für Druckfehler und Irrtümer wird keine Haftung übernommen.



Stainless steel egg boiler
EGG-8564 design

Instruction manual

Thank you for purchasing this product of the brand Suntec Wellness. Before the first use, please read the manual carefully. Keep it for later reference and hand it over to its new owner, if you give the appliance to another person.

Safety Precautions

CAUTION!

This appliance can be used by children aged from 8 years and above and persons with reduced physical, sensory and mental capabilities or lack of experience and knowledge if they have been given supervision or instruction concerning use of the appliance in a safe way and understand the hazards involved. Cleaning and user maintenance shall not be made by children without supervision. Children of less than 3 years should be kept away unless continuously supervised.

Children aged from 3 years and less than 8 years shall only switch on/off the appliance provided that it has been placed or installed in its intended normal operating position and they have been given supervision or instruction concerning use of the appliance in a safe way and understand the hazards involved.

Children aged from 3 years and less than 8 years shall not plug in, regulate and clean the appliance or perform user maintenance.

- Before connecting the appliance to the power supply, check that the voltage indicated on the appliance corresponds with the voltage at your home. The power outlet should be earthed.
- Please be careful of hot surfaces and do not touch them as they might cause burns.
- Please refrain from further usage if the power cord, power plug or the appliance are damaged and contact your seller.
- Please do not use the appliance for other than its

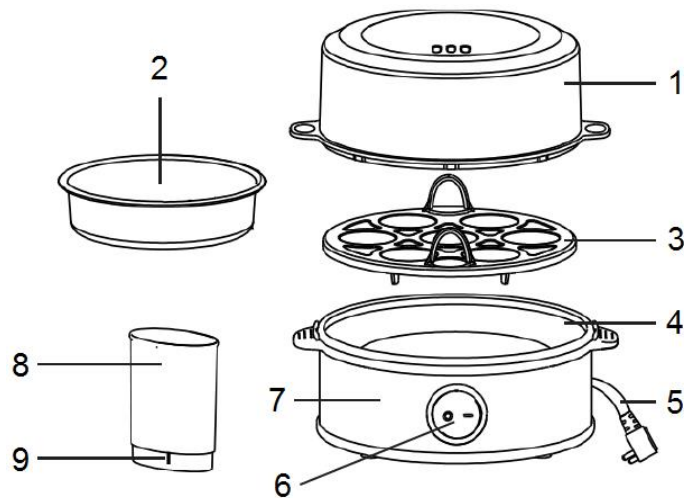
intended use. Other uses may cause fire. For domestic indoor use only.

- Only operate the appliance on a flat, stable and heat-resistant surface.
- Please remove the appliance from the wall socket when it is not in use, before cleaning and in case of malfunctions. Do not pull on the cord but on the power plug. Make sure that your hands are dry.
- Please do not insert any foreign objects into the appliance as this may cause electric shocks, fire or damages to the appliance.
- Make sure that neither water nor other liquids can enter the base.
- Do not place the appliance near heat-sensitive or flammable materials or near heat sources or objects that could be damaged by steam.
- Do not place any objects on the appliance.
- Please do not leave the appliance unattended.
- Do not attempt to repair, disassemble or change the appliance by yourself.
- The usage of accessories not provided by SUNTEC may cause harm.
- Do not play with the packaging material.
- Please keep the power cord from table edges, working surfaces or any hot surfaces.
- Never immerse the appliance, its power cord and plug in water or other liquids to prevent electric shocks.
- Never use the appliance without its lid to prevent injuries caused from boiling water.
- Please be careful of hot steam.
- To prevent injuries, please be careful when using the egg piercer.

- Do start a boiling process immediately after a finished boiling process, instead let the appliance cool down first. This protects the heating element.

Components

1. Lid
2. Bowl for steamed egg
3. Egg holder for 7 eggs
4. Water container
5. Power cord with power plug
6. On/Off switch
7. Base
8. Measuring cup
9. Egg piercer with protective lid



Operation

- Operating voltage: 220-240V~, 50Hz, 360W
- Please remove all packaging materials.
- Before initial operation, please clean the device in accordance with the section "Cleaning".
- Boiling eggs:
 - Please use the following table and the enclosed measuring cup to determine the correct amount of water for your number of eggs and the desired consistency. Please then add the specified amount of water to the water container.

		Water amount in ml		
		Soft	Medium	Hard
Amount of eggs	1	33	40	66
	2	30	37	64
	3	27	34	60
	4	24	31	56
	5	21	28	53
	6 or 7	18	25	50

- Please place the egg holder on the base and place the eggs to be boiled with the pointed side down in the egg holder.
 - Tip: To avoid cracks in the eggshell during boiling, use the egg piercer to poke a few holes on the top side of the eggs. To do this, remove the protective cover on the bottom of the measuring cup so the egg piercer can now be used.
- Place the cover on the appliance and connect the power plug to the socket.
- Please press the on/off switch. The indicating light lights up at the switch and the boiling process begins. Depending on the amount of water, the boiling process takes approx. 6-12 minutes.
- As soon as the water has evaporated, the unit switches off automatically. An acoustic signal sounds and the cooking process is finished. Please set the on/off switch to the off position to end the acoustic signal. Remove the appliance from the power supply.
- Carefully remove the lid and then remove your boiled eggs. The eggs can become very hot, so it is recommended to take them out with cooking gloves or kitchen towels.
 - Tip: Put the eggs in cold water. This makes it easier to peel the eggshells.
- Steaming eggs:
 - You can use the enclosed plastic bowl to prepare steamed egg.
 - Fill the water container with 50ml water and then place the egg holder on the base.
 - Place your egg into the bowl and then place the bowl on the egg holder. Put the lid on and connect the appliance to the power supply.
 - Please press the on/off switch. The indicating light lights up at the switch and the cooking

- process begins. The cooking process takes approx. 12 minutes.
- As soon as the water has evaporated, the unit switches off automatically. An acoustic signal sounds and the cooking process is finished. Please set the on/off switch to the off position to end the acoustic signal. Remove the appliance from the power supply.
- Carefully remove the lid and remove the bowl. The bowl can become very hot, therefore it is recommend to remove it by using cooking gloves or kitchen towels.
- The appliance is equipped with overheating protection. If the appliance overheats, it will switch off automatically.

Cleaning

- Always disconnect the appliance from the power outlet and let it cool before cleaning. Never immerse the appliance in water to prevent electric shocks.
- Wipe over the exterior of the appliance with a soft wet cloth and then wipe dry with a dry cloth.
- Please clean the egg holder, lid, bowl and measuring cup with water and some detergent. The egg holder and lid are also dishwasher-safe. Please dry all parts before reusing or storing them.
- Please do not use any aggressive or chemical cleaning agents or abrasive cleaning agents, such as steel wool.
- Please store the appliance in a dry, well-ventilated place.

In case of complaint

- You can claim the device within 24 months from date of purchase (receipt).
- A free replacement or repair will be excluded from prior improper product handling.
- Defects in wear parts, consumables, as well as cleaning, maintenance or replacement of said parts are therefore with costs.
- If you want to make a complaint, please bring the entire device in its original packaging and with proof of purchase to your dealer. For a timely and convenient service register, visit our website www.suntec-wellness.de and learn more.
- Without a proof of purchase, generally there will be no repair or replacement.
- In the event that the complaint case is analogous to our terms of service, all defects of the device or its accessories due to material or manufacturing defects will be eliminated by repair or, at our discretion, replacing the unit.
- The damage of accessories does not automatically lead to a free exchange of the whole device. In these cases, please contact your dealer. Glass breakage, or breakage of plastic parts are always to charge.
- The dealer or repair service can perform the repair after the expiration of warranty against charge.

Note concerning protection of environment



This product must not be disposed of via normal household waste after its service life, but must be taken to a collection station for the recycling of electrical and electronic devices. The symbol on the product, the operating instructions or the packaging indicates such disposal procedures. The materials are recyclable in accordance with their respective symbols. By means of re-use, material recycling or any other form of recycling old appliances you are making an important contribution to the protection of our environment.

■ Please ask your local council where your nearest disposal station is located.

As part of our extended producer responsibility, this product is indicated in accordance to the European Directive 2002/96/EC on Waste Electrical and Electronic Equipment (WEEE). The aim is to avoid, reduce, and environmentally friendly disposal of electronic waste. Please help actively to protect the environment and dispose electronic waste through local collection points. The packaging and this manual can be recycled.

EC declaration of conformity

The device meets the essential health and safety requirements of the European Union. The EC declaration of conformity is the basis for CE marking this unit.

With publication of this manual supersedes all previous their validity. SUNTEC, SUNTEC Wellness, KLIMATRONIC and the Sun-Logo are registered trademarks. © 2018/02 SUNTEC WELLNESS GMBH

Liability is excluded for all printing errors and omissions.



Cuoci uova in acciaio inox
EGG-8564 design

Istruzioni per l'uso

Grazie per l'acquisto di questo dispositivo del marchio Suntec Wellness. Prima del primo utilizzo, ti preghiamo di leggere attentamente il manuale. Lo mantieni per riferimento e poi lo inoltri al suo nuovo proprietario, se dai l'apparecchio a un'altra persona.

Precauzioni di sicurezza

Questo apparecchio può essere utilizzato da bambini di almeno 8 anni di età e da persone con ridotte facoltà psichiche, sensoriali o mentali oppure con mancanza di esperienza e/o conoscenza, se vengono controllati o se sono stati istruiti relativamente all'utilizzo sicuro dell'apparecchio e se ne hanno compreso i pericoli correlati. I bambini non devono giocare con questo apparecchio. Le operazioni di manutenzione per la pulizia e l'utilizzo non devono essere condotte da bambini senza la dovuta sorveglianza. I bambini di età inferiore ai 3 anni senza sorveglianza devono non devono toccare il dispositivo. I bambini a partire dai 3 anni e fino agli 8 anni possono accendere e spegnere il dispositivo solo se posizionato o installato correttamente, se rispettano l'utilizzo corretto del dispositivo e comprendono i possibili pericoli derivanti dall'uso dello stesso.

I bambini a partire dai 3 anni e inferiori agli 8 non possono collegare il dispositivo alla presa, non possono regolarlo, pulirlo o eseguire lavori di manutenzione.

- Assicurarsi che la tensione di rete specificata corrisponda a quella dell'alimentatore. La presa di corrente deve essere collegata a terra.
- Prestare attenzione alle superfici calde e non toccarle, poiché potrebbero causare ustioni.
- Non azionare l'apparecchio se il cavo di alimentazione, la spina di rete o l'apparecchio sono danneggiati. Se è necessaria una riparazione,

contattare l'ufficio vendite.

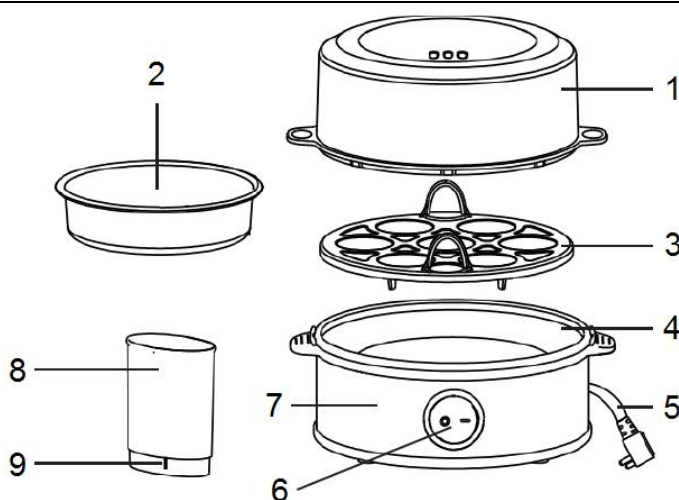
- L'apparecchio deve essere utilizzato esclusivamente in ambito domestico e per lo scopo per il quale è stato prodotto. Altre applicazioni possono provocare incendi. Non utilizzare all'aperto.
- Utilizzare l'apparecchio solo su superfici piane, stabili e resistenti al calore.
- Se l'apparecchio non viene utilizzato per lungo tempo, pulirlo o in caso di guasto, staccare la spina dalla presa di corrente.
- Si prega di non tirare il cavo, ma la spina di alimentazione e assicurarsi che le mani siano asciutte.
- Non inserire corpi estranei nell'apparecchio. Ciò può provocare scosse elettriche, incendi o danni all'apparecchiatura.
- Assicurarsi che né l'acqua né altri liquidi penetrino nella base.
- Non posizionare l'unità in prossimità di materiali sensibili al calore o infiammabili o di fonti di calore o di oggetti che potrebbero essere danneggiati dalla fuoriuscita di vapore.
- Si prega di non posizionare alcun oggetto sul dispositivo.
- Non lasciare il dispositivo incustodito.
- Non tentare di riparare, smontare o modificare in altro modo l'unità da soli.
- L'uso di accessori esterni può provocare lesioni.
- Non si può giocare con i materiali di imballaggio.
- Non lasciare che il cavo sporga dal bordo del tavolo o dalla superficie di lavoro e non entrare in contatto con superfici calde.
- Per evitare scosse elettriche, non immergere mai

l'unità, i cavi e le prese di corrente in acqua o altri liquidi.

- Non utilizzare mai l'apparecchio senza coperchio, poiché l'acqua bollente può causare lesioni.
- Prestare attenzione al vapore caldo.
- Per evitare lesioni, prestare attenzione quando si utilizza la raccoglitrice di uova a punta.
- Non iniziare la cottura subito dopo il processo di cottura, ma lasciar raffreddare l'apparecchio. In questo modo si protegge l'elemento riscaldante.

Componenti

1. Coprire
2. Guscio per uovo cotto al vapore
3. Portauova per 7 uova
4. Serbatoio dell'acqua
5. Cavo di alimentazione con spina di rete
6. Interruttore on/off
7. Base
8. Tazza di misurazione
9. Raccoglitrice di uova con coperchio protettivo



Messa in funzione

- Alimentazione elettrica: 220-240V~, 50Hz, 360W
- Rimuovere tutti i materiali di imballaggio.
- Prima della messa in funzione pulire l'apparecchio come descritto nel capitolo "Pulizia".
- Bollire le uova:
 - Utilizzare la seguente tabella e il misurino in dotazione per determinare la corretta quantità d'acqua per il numero di uova e la consistenza desiderata. Aggiungere quindi la quantità d'acqua specificata nel serbatoio dell'acqua.

		Quantità d'acqua in ml		
		Morbido	Medio	Duro
Numero di uova	1	33	40	66
	2	30	37	64
	3	27	34	60
	4	24	31	56
	5	21	28	53
	6 o 7	18	25	50

- Posizionare il portauova sulla base e posizionare le uova da cuocere con il lato appuntito rivolto verso il basso nel portauova.
Suggerimento: Per evitare crepe nel guscio d'uovo durante la cottura, utilizzare la raccoglitrice per praticare alcuni fori sul lato superiore delle uova. Per fare ciò, rimuovere il coperchio protettivo sul fondo del misurino in modo da poter utilizzare la raccoglitrice di uova.

- Posizionare il coperchio sull'apparecchio e collegare la spina di rete alla presa di corrente.
- Premere l'interruttore on/off. La spia si accende all'interruttore e inizia il processo di cottura. A seconda della quantità d'acqua, il processo di cottura dura circa 6-12 minuti.
- Non appena l'acqua è evaporata, l'apparecchio si spegne automaticamente. Viene emesso un segnale acustico e il processo di cottura è terminato. Impostare l'interruttore on/off in posizione off per terminare il segnale acustico. Rimuovere il dispositivo dall'alimentazione elettrica.
- Rimuovere con cautela il coperchio e le uova sode pronte per l'uso. Le uova possono diventare molto calde, per cui si consiglia di toglierle, ad esempio guanti da cucina o asciugamani da cucina.
Suggerimento: Mettere le uova in acqua fredda. In questo modo è più facile pelare i gusci d'uovo.
- Uova al vapore:
 - È possibile utilizzare il vassoio di plastica in dotazione per preparare uova al vapore.
 - Riempire il contenitore dell'acqua con 50 ml d'acqua, quindi posizionare il portauova sulla base.
 - Mettete la vostra massa d'uovo nella ciotola e mettete la ciotola sul portauova. Applicare il coperchio e collegare il dispositivo all'alimentazione elettrica.
 - Premere l'interruttore on/off. La spia si accende all'interruttore e inizia il processo di cottura. Il processo di cottura dura circa 12 minuti.
 - Non appena l'acqua è evaporata, l'apparecchio si spegne automaticamente. Viene emesso un segnale acustico e il processo di cottura è terminato. Impostare l'interruttore on/off in posizione off per terminare il segnale acustico. Rimuovere il dispositivo dall'alimentazione elettrica.
 - Rimuovere con cautela il coperchio e il vassoio. La ciotola può diventare molto calda, quindi si consiglia di rimuovere, ad esempio, guanti da cucina o asciugamani da cucina.
- L'apparecchio è dotato di protezione contro il surriscaldamento. Se l'unità si surriscalda, si spegne automaticamente.

Pulizia

- Togliere l'apparecchio dall'alimentazione elettrica prima di ogni pulizia e lasciarlo raffreddare. Per evitare scosse elettriche, non immergere mai il dispositivo e i suoi componenti elettrici sotto l'acqua.
- Si prega di utilizzare un panno umido e morbido per pulire le superfici esterne e un panno asciutto per asciugarle.
- Pulire il portauova, il coperchio, la ciotola e la tazza di misurazione con acqua e un po' di detersivo. Il portauova e il coperchio sono anche lavabili in lavastoviglie. Asciugare tutte le parti prima di riutilizzarle o conservarle.
- Non utilizzare detersivi aggressivi o chimici o abrasivi come la lana d'acciaio.
- Conservare l'apparecchio in un luogo asciutto e ben ventilato.

In caso di reclami

- È possibile presentare reclami relativi all'apparecchio entro 24 mesi dalla data d'acquisto (ricevuta).
- L'eventuale precedente manipolazione impropria del prodotto annulla la possibilità di avvalersi gratuitamente della sostituzione o della riparazione.
- Eventuali difetti presenti sulle parti soggette a usura, sui materiali di consumo nonché la pulizia, la manutenzione o la sostituzione di tali parti sono a pagamento.
- Per presentare un reclamo, si prega di restituire l'apparecchio al rivenditore, completo di ogni sua parte, nell'imballo originale e unitamente al documento d'acquisto. Per ottenere assistenza in modo pratico e veloce è possibile trovare ulteriori informazioni sul sito Internet www.suntec-wellness.de.
- Si tenga presente che in assenza di documentazione d'acquisto non sarà possibile effettuare riparazioni o sostituzioni a titolo gratuito.
- Qualora l'oggetto del reclamo si presenti in forma analoga a quanto stabilito dal Centro di assistenza, si provvederà a eliminare tutti i difetti dei materiali o di fabbricazione dell'apparecchio o di un accessorio mediante riparazione o, a nostra discrezione, mediante sostituzione dell'apparecchio.
- Eventuali danneggiamenti di parti di accessori non comportano la sostituzione automatica e gratuita dell'intero apparecchio. In questi casi rivolgersi al rivenditore specializzato. La rottura del vetro o delle parti in plastica è sempre a pagamento.
- Successivamente alla scadenza della garanzia, il rivenditore specializzato o il centro di assistenza potranno addebitare le spese di riparazione.

Nota per quanto riguarda la tutela dell'ambiente



Questo prodotto non deve essere smaltito attraverso i normali rifiuti domestici dopo la sua durata, ma deve essere portato in una stazione di raccolta per il riciclaggio di apparecchi elettrici ed elettronici. Il simbolo sul prodotto, le istruzioni per l'uso o la confezione indicano esaminato le procedure di smaltimento. I materiali sono riciclabili in ballo Accor con i loro simboli respectivement. Per mezzo di riutilizzo, il riciclaggio dei materiali o qualunque altra forma di riciclaggio di vecchi apparecchi si stanno facendo sul contributo importante alla tutela del nostro ambiente. Si prega di chiedere il vostro consiglio locale in cui si trova la stazione di smaltimento più vicino.

Nell'ambito delle nostre responsabilità estese in qualità di produttore, si certifica che il presente apparecchio è conforme alla Direttiva Europea 2002/96/CE sui rifiuti delle apparecchiature elettriche ed elettroniche (RAEE). L'obiettivo è quello di evitare, ridurre e smaltire in modo ecocompatibile i rifiuti elettronici. Si prega di contribuire attivamente alla tutela dell'ambiente e allo smaltimento dei rifiuti elettronici nei punti di raccolta locali. L'imballaggio e il presente manuale di istruzioni sono riciclabili.

Dichiarazione di conformità CE

L'apparecchio soddisfa i requisiti essenziali per la salute e la sicurezza prescritti dall'Unione europea. La dichiarazione di conformità CE è la base per la marcatura CE di questo apparecchio.

La pubblicazione di questo manuale di istruzioni sostituisce tutte le pubblicazioni precedentemente valide. SUNTEC, SUNTEC Wellness, KLIMATRONIC e il logo Sun sono marchi registrati. © 2018/02 SUNTEC WELLNESS GMBH

La responsabilità è esclusa per tutti gli errori di stampa e omissioni.



Cuiseur à oeufs en acier inoxydable
EGG-8564 design

Mode d'emploi

Nous vous remercions pour l'achat de cet appareil de la marque Suntec Wellness. Avant la première utilisation, lire le manuel attentivement. Gardez-le pour référence ultérieure et remettez-le à son nouveau propriétaire, si vous donnez l'appareil à une autre personne.

Précautions de sûreté

Cet appareil peut être utilisé par des enfants à partir de 8 ans et plus, ainsi que par des personnes ayant des capacités physiques, sensorielles ou mentales réduites, ou ayant un manque d'expérience ou de connaissance, à condition qu'ils soient surveillés ou qu'ils soient dûment instruits pour ce qui concerne l'utilisation de l'appareil et qu'ils aient compris les dangers qui en résultent. Les enfants ne doivent pas jouer avec l'appareil. Le nettoyage et l'entretien utilisateur ne doivent pas être réalisés par des enfants sans surveillance. Empêchez que les enfants de moins de 3 ans qui ne sont pas surveillés en permanence n'accèdent à l'appareil.

Les enfants âgés de 3 à 8 ans ne doivent allumer et éteindre l'appareil que si celui-ci est placé ou installé dans sa position d'utilisation normale, s'ils ont appris à utiliser l'appareil en toute sécurité, s'ils sont surveillés et s'ils ont compris les dangers potentiels.

Les enfants âgés de 3 à 8 ans ne doivent pas brancher l'appareil sur la prise de courant, le régler, le nettoyer ou l'entretenir.

- **Veillez à ce que la tension secteur indiquée corresponde à celle de votre alimentation. La prise de courant doit être mise à la terre.**
- **Faites attention aux surfaces chaudes et ne les touchez pas car elles peuvent causer des brûlures.**
- **N'utilisez pas l'appareil si le câble d'alimentation, la fiche secteur ou l'appareil est endommagé. Si une réparation est nécessaire, veuillez contacter votre**

bureau de vente.

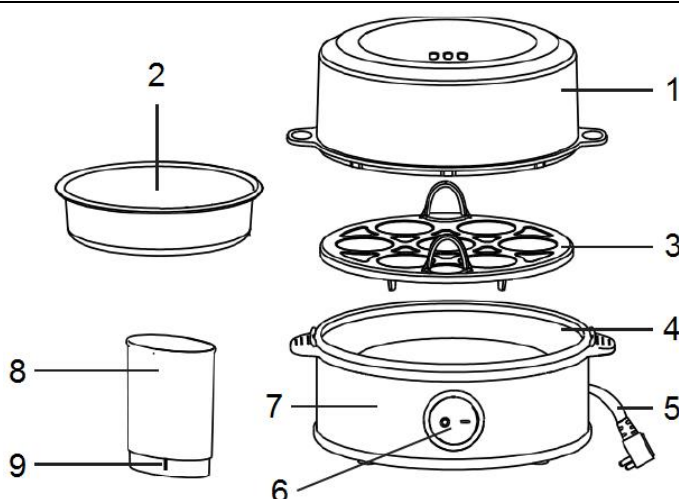
- L'appareil ne peut être utilisé que dans la maison et aux fins pour lesquelles il a été fabriqué. D'autres applications peuvent provoquer un incendie. Ne pas utiliser à l'extérieur.
- N'utilisez l'appareil que sur des surfaces planes, stables et résistantes à la chaleur.
- Si vous n'utilisez pas l'appareil pendant une longue période, nettoyez-le ou si un défaut se produit.
- Ne tirez pas sur le câble, mais sur la prise secteur et assurez-vous que vos mains sont sèches.
- N'insérez pas d'objets étrangers dans l'appareil. Cela peut provoquer un choc électrique, un incendie ou endommager l'équipement.
- Veillez à ce que ni l'eau ni d'autres liquides ne pénètrent dans la base.
- Ne placez pas l'appareil près de matériaux sensibles à la chaleur ou inflammables ou près de sources de chaleur ou d'objets qui pourraient être endommagés par la vapeur qui s'échappe.
- Ne placez pas d'objets sur l'appareil.
- Ne laissez pas l'appareil sans surveillance.
- N'essayez pas de réparer, de démonter ou de modifier l'appareil vous-même.
- L'utilisation d'accessoires externes peut entraîner des blessures.
- Vous ne pouvez pas jouer avec les matériaux d'emballage.
- Ne laissez pas le câble pendre au-dessus du bord de la table ou de la surface de travail et n'entrez pas en contact avec des surfaces chaudes.
- Pour éviter les chocs électriques, ne jamais immerger l'appareil, les câbles et les prises de

courant dans de l'eau ou d'autres liquides.

- Ne jamais utiliser l'appareil sans le couvercle, car l'eau bouillante peut causer des blessures.
- Attention à la vapeur chaude.
- Pour éviter les blessures, soyez prudent lorsque vous utilisez le pic à œufs pointu.
- Ne commencez pas la cuisson immédiatement après la cuisson, mais laissez d'abord refroidir l'appareil. Ceci protège l'élément chauffant.

Composants

1. Couverture
2. Coquille pour œuf cuit à la vapeur
3. Porte-œuf pour 7 œufs
4. Réservoir d'eau
5. Câble d'alimentation avec fiche secteur
6. Interrupteur marche/arrêt
7. Base
8. Tasse à mesurer
9. Ramasseur d'œufs avec couvercle de protection



Mise en service

- Alimentation électrique: 220-240V~, 50Hz, 360W
- Veuillez enlever tous les matériaux d'emballage.
- Avant la mise en service, veuillez nettoyer l'appareil conformément au chapitre "Nettoyage".
- Faire bouillir les œufs :
 - Veuillez utiliser le tableau suivant et la tasse à mesurer ci-jointe pour déterminer la quantité d'eau adaptée à votre nombre d'œufs et la consistance désirée. Veuillez ensuite ajouter la quantité d'eau spécifiée dans le réservoir d'eau.

		Quantité d'eau en ml		
		Doux	Moyen	Dur
Nombre d'œufs	1	33	40	66
	2	30	37	64
	3	27	34	60
	4	24	31	56
	5	21	28	53
	6 ou 7	18	25	50

- Placez le porte-œuf sur la base et placez les œufs à cuire avec le côté pointu vers le bas dans le porte-œuf.
Conseil : Pour éviter les fissures dans la coquille des œufs pendant la cuisson, utilisez le ramasseur d'œufs pour percer quelques trous sur le dessus des œufs. Pour ce faire, veuillez retirer le couvercle de protection sur le fond de la tasse à mesurer afin que le pic à œufs puisse être utilisé.

- Placez le couvercle sur l'appareil et branchez la fiche secteur sur la prise de courant.
- Appuyez sur l'interrupteur marche/arrêt. Le voyant lumineux s'allume à l'interrupteur et le processus de cuisson commence. Selon la quantité d'eau, la cuisson dure environ 6 à 12 minutes.
- Dès que l'eau s'évapore, l'appareil s'éteint automatiquement. Un signal sonore retentit et le processus de cuisson est terminé. Veuillez mettre l'interrupteur marche/arrêt en position arrêt pour terminer le signal sonore. Veuillez retirer l'appareil de l'alimentation électrique.
- Enlevez soigneusement le couvercle et enlevez vos œufs durs. Les œufs peuvent devenir très chauds, il est donc recommandé de les retirer, par exemple des gants de cuisine ou des torchons de cuisine.
Conseil : Mettez les œufs dans de l'eau froide. Cela facilite l'épluchage des coquilles d'œufs.
- Oeufs à la vapeur :
 - Vous pouvez utiliser le plateau en plastique fourni pour préparer l'œuf cuit à la vapeur.
 - Veuillez remplir le récipient d'eau avec 50 ml d'eau et placer le porte-œuf sur la base.
 - Mettez votre masse d'œufs dans le bol et placez le bol sur le porte-œuf. Veuillez mettre le couvercle et raccorder l'appareil à l'alimentation électrique.
 - Appuyez sur l'interrupteur marche/arrêt. Le voyant lumineux s'allume à l'interrupteur et le processus de cuisson commence. La cuisson dure environ 12 minutes.
 - Dès que l'eau s'évapore, l'appareil s'éteint automatiquement. Un signal sonore retentit et le processus de cuisson est terminé. Veuillez mettre l'interrupteur marche/arrêt en position arrêt pour terminer le signal sonore. Veuillez retirer l'appareil de l'alimentation électrique.
 - Veuillez enlever soigneusement le couvercle et retirer le plateau. Le bol peut devenir très chaud, c'est pourquoi nous recommandons d'enlever par exemple les gants de cuisine ou les torchons de cuisine.
- L'appareil est équipé d'une protection contre la surchauffe. Si l'appareil surchauffe, il s'éteint automatiquement.

Nettoyage

- | |
|---|
| <ul style="list-style-type: none"> ● Veuillez retirer l'appareil de l'alimentation électrique avant chaque nettoyage et le laisser refroidir. Pour éviter les chocs électriques, ne jamais immerger l'appareil et ses composants électriques sous l'eau. ● Veuillez utiliser un chiffon doux et humide pour nettoyer les surfaces extérieures et un chiffon sec pour les sécher. ● Veuillez nettoyer le porte-œuf, le couvercle, le bol et la tasse à mesurer avec de l'eau et du détergent. Le porte-œuf et le couvercle vont aussi au lave-vaisselle. Veuillez sécher toutes les pièces avant de les réutiliser ou de les entreposer. ● N'utilisez pas de produits de nettoyage agressifs ou chimiques ou de produits de nettoyage abrasifs tels que la laine d'acier. ● Veuillez stocker l'appareil dans un endroit sec et bien aéré. |
|---|

En cas de réclamation

- Si vous souhaitez déposer une réclamation au sujet de l'appareil, vous pouvez le faire dans les 24 mois à partir de la date d'achat (facture).
- Le remplacement gratuit ou une réparation gratuite est exclu(e) en cas de manipulation inappropriée du produit au préalable.
- Les défauts sur les pièces d'usure, les matières consommables, de même que le nettoyage, la maintenance et l'échange desdites pièces sont payants.
- Lorsque vous voulez procéder à une réclamation, vous devez ramener l'appareil complet dans son emballage d'origine, avec la preuve d'achat, à votre point de vente. Pour une prise de rendez-vous S.A.V. sur-mesure, en temps et en heure, visitez notre site internet www.suntec-wellness.de pour en savoir plus.
- En principe, sans preuve d'achat, aucune réparation ni aucun échange n'est possible à titre gratuit.
- Dans le cas d'une réclamation faite conformément à nos dispositions S.A.V., tous les défauts de l'appareil ou des accessoires, en raison d'un vice de matériau ou de fabrication, sont résolus par une réparation gratuite ou, selon notre appréciation, par un échange de l'appareil.
- L'endommagement de pièces accessoires n'engendre pas systématiquement un échange gratuit de l'ensemble de l'appareil. Dans ce cas, veuillez contacter votre revendeur. Les bris de verre ou de pièces plastiques sont toujours soumis à frais.
- Le revendeur ou le S.A.V. peut procéder à des réparations payantes après la période de la garantie.

Informations relatives à la protection de l'environnement



En fin de vie, ce produit ne doit pas être jeté avec les déchets ménagers normaux mais être déposé dans un centre de collecte pour le recyclage d'appareils électriques et électroniques. Le symbole présent sur le produit, la notice d'utilisation ou l'emballage le rappelle. Les matériaux sont recyclables conformément à leur marquage. Par le recyclage et la réutilisation des matières ou d'autres formes de valorisation des anciens appareils, vous prenez part activement à la protection de notre environnement. Renseignez-vous auprès de votre mairie pour connaître les points de collecte appropriés.

Dans le cadre de notre responsabilité étendue de fabricant, cet appareil est marqué conformément à la Directive Européenne 2002/96/CE pour les déchets d'équipements électriques et électroniques (DEEE). L'objectif est de réduire, d'éviter la ferraille électronique ainsi que de l'éliminer dans le respect de l'environnement. Veuillez contribuer activement à la protection de l'environnement et jeter la ferraille électronique en vous rendant aux points de collecte locaux.

L'emballage, de même que la notice d'utilisation sont recyclables.

Déclaration de conformité CE

L'appareil est conforme aux principales exigences relatives à la sécurité et à la santé de l'Union Européenne. La déclaration de conformité CE est la base du marquage CE de cet appareil.

Par la parution de la présente notice d'utilisation, toutes celles précédemment émises perdent leur validité. SUNTEC, SUNTEC Wellness, KLIMATRONIC et le logo sous forme de soleil sont des marques déposées. © 2018/02 SUNTEC WELLNESS GMBH

Aucune responsabilité n'est prise pour des erreurs d'impression et en cas d'erreurs.



Hervidor de huevos en
acero inoxidable
EGG-8564 design
Instrucciones de uso

Le agradecemos la compra de este aparato de la marca Suntec Wellness. Antes de la primera utilización, por favor lea cuidadosamente el manual. Guardarlo para futuras referencias y al lado de su nuevo propietario, si le da el aparato a otra persona.

Indicaciones de seguridad

Este aparato puede ser utilizado por niños a partir de 8 años de edad y por personas con capacidades físicas, sensoriales o mentales disminuidas o con experiencia o conocimientos escasos, si lo hacen bajo supervisión o han sido instruidos en el uso seguro del aparato así como en los peligros que entraña. No deje que los niños jueguen con el aparato. La limpieza y el mantenimiento por cuenta del usuario no deben ser realizados por niños sin supervisión.

Los niños menores de 3 años que no estén bajo supervisión permanente no deberán poder tener acceso al aparato.

Los niños mayores de 3 años y menores de 8, únicamente deberán encender y apagar el aparato cuando este esté situado o instalado en su posición de uso normal, hayan sido instruidos en lo concerniente al uso seguro del aparato, están supervisados y hayan comprendido los posibles riesgos.

Los niños mayores de 3 años y menores de 8, no deberán conectar el aparato a la toma de corriente, regularlo, limpiarlo ni realizar su mantenimiento.

- **Asegúrese de que la tensión de red especificada coincide con la de su fuente de alimentación. La toma de corriente debe estar conectada a tierra.**
- **Tenga cuidado con las superficies calientes y no las toque ya que pueden causar quemaduras.**
- **No utilice el aparato si el cable de alimentación, el enchufe de red o el aparato están dañados. Si es**

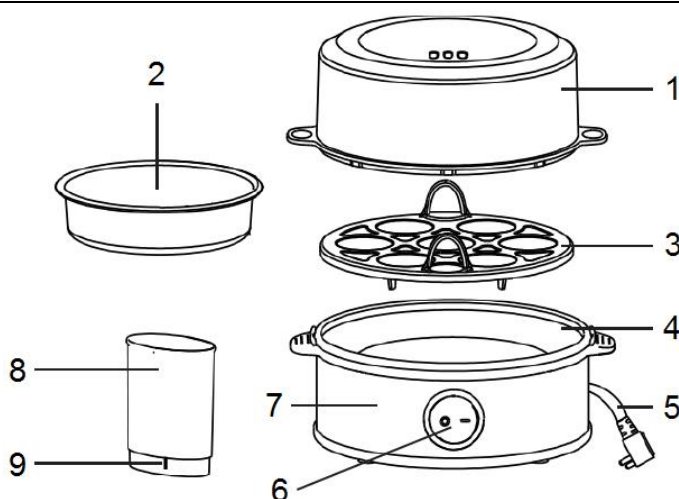
necesaria una reparación, póngase en contacto con su oficina de ventas.

- El dispositivo sólo puede utilizarse en el hogar y para los fines para los que fue fabricado. Otras aplicaciones pueden provocar incendios. Por favor, no lo use al aire libre.
- Utilice el aparato sólo en superficies planas, estables y resistentes al calor.
- Si no va a utilizar el aparato durante un largo periodo de tiempo, límpielo o en caso de avería, desenchúfelo de la toma de corriente.
- Por favor, no tire del cable, sino del enchufe y asegúrese de que sus manos están secas.
- No introduzca objetos extraños en el aparato. Esto puede provocar descargas eléctricas, incendios o daños en el equipo.
- Por favor, asegúrese de que no entre agua u otros líquidos en la base.
- No coloque la unidad cerca de materiales sensibles al calor o inflamables o cerca de fuentes de calor u objetos que puedan dañarse por el escape de vapor.
- No coloque ningún objeto sobre el aparato.
- Por favor, no deje el dispositivo desatendido.
- Por favor, no intente reparar, desmontar o modificar la unidad usted mismo.
- El uso de accesorios externos puede provocar lesiones.
- No puede jugar con los materiales de embalaje.
- Por favor, no deje que el cable cuelgue sobre el borde de la mesa o la superficie de trabajo y no entre en contacto con superficies calientes.

- Para evitar descargas eléctricas, nunca sumerja la unidad, los cables y los enchufes de alimentación en agua u otros líquidos.
- Nunca utilice el aparato sin la tapa, ya que el agua hirviendo puede causar lesiones.
- Por favor, tenga cuidado con el vapor caliente.
- Para prevenir lesiones, por favor tenga cuidado al usar el recogedor de huevos puntiagudo.
- Por favor, no comience a cocinar inmediatamente después de un proceso de cocción, pero deje que el aparato se enfríe primero. Esto protege el elemento calefactor.

Componentes

1. cubierta
2. cáscara para huevo al vapor
3. huevera para 7 huevos
4. tanque de agua
5. cable de alimentación con enchufe de red
6. interruptor de encendido/apagado
7. Base
8. taza medidora
9. recogedor de huevos con tapa de protección



Puesta en funcionamiento

- Red de alimentación: 220-240V~, 50Hz, 360W
- Por favor, retire todos los materiales de embalaje.
- Antes de la puesta en marcha, limpie el aparato según el capítulo "Limpieza".
- Hervir los huevos:
 - Por favor, utilice la siguiente tabla y la taza medidora adjunta para determinar la cantidad correcta de agua para su número de huevos y la consistencia deseada. A continuación, añada la cantidad de agua especificada al depósito de agua.

		Cantidad de agua en ml		
		Suave	Medio	Duro
Número de huevos	1	33	40	66
	2	30	37	64
	3	27	34	60
	4	24	31	56
	5	21	28	53
	6 o 7	18	25	50

- Por favor, coloque la bandeja de huevos en la base y coloque los huevos a cocinar con el lado puntiagudo hacia abajo en la bandeja de huevos.
Consejo: Para evitar grietas en la cáscara del huevo durante la cocción, utilice el recogedor de huevos para hacer algunos agujeros en la parte superior de los huevos. Para ello, retire la cubierta protectora de la parte inferior de la taza medidora para poder utilizar el recogedor de huevos.
- Coloque la tapa del aparato y conecte el enchufe a la toma de corriente.
- Pulse el interruptor de encendido/apagado. La luz indicadora se enciende en el interruptor y comienza el proceso de cocción. Dependiendo de la cantidad de agua, el proceso de cocción dura aprox. 6-12 minutos.
- Tan pronto como el agua se evapora, la unidad se apaga automáticamente. Suena una señal acústica y finaliza el proceso de cocción. Por favor, coloque el interruptor de encendido/apagado en la posición de apagado para finalizar la señal acústica. Desconecte el aparato de la red eléctrica.
- Por favor, retire con cuidado la tapa y retire los huevos cocidos. Los huevos pueden calentarse mucho, por lo que se recomienda quitárselos, por ejemplo, guantes de cocina o toallas de cocina.
Consejo: Ponga los huevos en agua fría. Esto facilita el pelado de las cáscaras de huevo.
- Huevos al vapor:
 - Puede utilizar la bandeja de plástico adjunta para preparar huevos al vapor.
 - Llene el recipiente de agua con 50 ml de agua y luego coloque la bandeja de huevos en la base.
 - Ponga la masa de huevo en el recipiente y colóquelo en la bandeja de huevos. Coloque la tapa y conecte el aparato a la red eléctrica.
 - Pulse el interruptor de encendido/apagado. La luz indicadora se enciende en el interruptor y comienza el proceso de cocción. El proceso de cocción dura aprox. 12 minutos.
 - Tan pronto como el agua se evapora, la unidad se apaga automáticamente. Suena una señal acústica y finaliza el proceso de cocción. Por favor, coloque el interruptor de encendido/apagado en la posición de apagado para finalizar la señal acústica. Desconecte el aparato de la red eléctrica.
 - Retire cuidadosamente la tapa y retire la bandeja. El recipiente puede calentarse mucho, por lo que recomendamos quitarse, por ejemplo, los guantes de cocina o los paños de cocina.
- El dispositivo tiene protección contra sobrecalentamiento. Si la unidad se sobrecalienta, se apaga automáticamente.

Limpieza

- Antes de cada limpieza, desconecte el aparato de la red eléctrica y déjelo enfriar. Para evitar descargas eléctricas, nunca sumerja el dispositivo y sus componentes eléctricos bajo el agua.
- Por favor, utilice un paño húmedo y suave para limpiar las superficies exteriores y un paño seco para secarlas.
- Por favor, limpie el recipiente para huevos, la tapa, el recipiente y la taza medidora con agua y un poco de detergente. El portahuevos y la tapa también son aptos para el lavavajillas. Por favor, seque todas las piezas antes de reutilizarlas o almacenarlas.
- Por favor, no utilice productos de limpieza agresivos o químicos ni productos de limpieza abrasivos como la lana de acero.
- Guarde el aparato en un lugar seco y bien ventilado.

Para casos de reclamación

- Si quiere realizar una reclamación, podrá hacerlo dentro de los 24 primeros meses a partir de la fecha que aparece en el recibo de compra.
- La sustitución o reparación gratuita del aparato queda excluida en los casos en los que el producto haya sido manipulado inadecuadamente.
- La reparación de desperfectos en las piezas de cierre y materiales de consumo, así como la limpieza, el mantenimiento o el cambio de dichas piezas serán, por lo tanto, de pago obligatorio.
- En caso de que quiera llevar a cabo una reclamación, lleve el aparato en el embalaje original con el comprobante de compra al distribuidor en el que lo adquirió. Si desea registrarse para nuestro rápido y cómodo servicio de atención al cliente, visite nuestra página web www.suntec-wellness.de e infórmese sobre los servicios disponibles.
- Sin el comprobante de compra no se efectuarán reparaciones gratuitas ni devoluciones.
- Si la reclamación cumple con los requisitos de nuestro servicio técnico, las reparaciones de daños (en el aparato o sus accesorios) producidos como consecuencia de fallos de material o producción se efectuarán de forma gratuita o bien se le entregará un aparato nuevo.
- Si los daños afectan solo a los accesorios, no se efectuará automáticamente la entrega gratuita de un aparato nuevo completo. En tal caso, póngase en contacto con el distribuidor especializado en el que ha adquirido el aparato. La reparación de grietas o fracturas de las piezas de plástico se efectuará con cargo al cliente.
- Una vez transcurrido el periodo de garantía, el distribuidor especializado o nuestro servicio técnico realizarán las reparaciones con cargo al cliente.

Medidas de protección del medio ambiente



Una vez terminada la vida útil del aparato, no lo elimine junto con el resto de residuos domésticos normales. El aparato debe ser llevado a un punto de recogida para el reciclaje de aparatos eléctricos y electrónicos. El aparato, el manual de instrucciones y el embalaje llevan símbolos que así lo indican. Los materiales son reciclables de acuerdo con su etiquetado. Con la reutilización, el reciclado u otras formas de aprovechamiento de aparatos usados se hace una contribución importante a la protección de nuestro medio ambiente. Consulte a la administración local cuál es el punto de recogida de residuos competente.

En el marco de nuestra responsabilidad como fabricantes, este aparato ha sido calificado de conformidad con la normativa europea 2002/96/EC para aparatos eléctricos y electrónicos. El objetivo es evitar y disminuir los residuos electrónicos de manera ecológica cuidando del medio ambiente. Colabore de forma activa a cuidar del medio ambiente y deseche los residuos electrónicos en los puntos de recogida de los mismos.

Tanto el embalaje como las instrucciones de uso son reciclables.

Declaración de conformidad EC

El aparato cumple con los requisitos esenciales de salud y seguridad de la Unión Europea. La declaración de conformidad es la base de la calificación EC de este aparato.

Con la publicación de estas instrucciones de uso pierden su validez todas las anteriores. SUNTEC, SUNTEC Wellness, KLIMATRONIC y su logotipo son marcas registradas. © 2018/02 SUNTEC WELLNESS GMBH.

No nos hacemos responsables de cualesquiera erratas o errores.



Gewährleistungs-Urkunde

Für dieses Gerät übernehmen wir 24 Monate Gewährleistung!

Wir verpflichten uns, während der 24-monatigen Gewährleistungszeit Ihr Gerät kostenlos instand zu setzen bzw. Ihrem Fachhändler die Ersatzteile kostenlos zur Verfügung zu stellen, wenn es infolge eines produktionsseitigen Fabrikations- oder Materialfehlers versagen sollte. Weitergehende Ansprüche gegen uns sind ausgeschlossen. Wir haften nicht für Beschädigungen durch höhere Gewalt, unsachgemäße Behandlung, Nichtbeachtung der Anleitung, betriebsbedingte Abnutzung oder Beschädigungen auf dem Transportweg.

Diese Urkunde ist nur in Verbindung mit der dazugehörigen Rechnung gültig.

Im Servicefall bringen Sie das gekaufte Produkt bitte zu Ihrem Fachhändler.

Artikelbezeichnung:

Seriennummer:

Name des Käufers:

Kaufdatum:

Stempel und Unterschrift des Fachhändlers:

Hersteller:

Suntec Wellness GmbH
Holzstraße 2
40221 Düsseldorf
Deutschland



Warranty-Card

For this appliance we assure 24 months warranty.

During the 24 months warranty we guarantee to repair your appliance free of charge or to provide your seller the spare parts free of charge if the appliance fails to work due to production failure. Other claims are excluded from this warranty. We will not be liable for any defects caused by acts of nature, improper use, neglect of the instruction manual, damage from continuous use and damages during transportation.

This warranty card is only applicable with the according invoice.

In case of service please bring your purchased product to your seller.

Product name:

Serial number:

Name of buyer:

Date of purchase:

Stamp and signature of seller:

Manufacturer:

Suntec Wellness GmbH
Holzstraße 2
40221 Düsseldorf
Germany



Garanzia

Questo dispositivo presenta una garanzia di 24 mesi!

Nel periodo dei 24 mesi coperti dalla garanzia ci impegniamo a riparare gratuitamente il dispositivo o di mettere a disposizione del rivenditore gratuitamente i pezzi di ricambio laddove si presentasse un difetto di produzione o del materiale. Ulteriori diritti verso di noi sono esclusi. Non ci assumiamo la responsabilità di danni derivanti da forza eccessiva sul prodotto, utilizzo non conforme alle disposizioni, mancato rispetto del manuale d'uso, usura a causa dell'utilizzo o danni dovuti al trasporto.

Questo documento ha valore solo se allegato alla ricevuta di acquisto.

In caso di assistenza portare il prodotto acquistato dal proprio rivenditore.

Descrizione articolo:

Numero di serie:

Nome dell'acquirente:

Data di acquisto:

Timbro e firma del rivenditore:

Produttore:

Suntec Wellness GmbH
Holzstraße 2
40221 Düsseldorf
Germania



Certificat de garantie

Pour cet appareil, nous accordons une période de garantie de 24 mois !

Nous nous engageons de remettre en état votre appareil gratuitement pendant la période de garantie de 24 mois ou alors de mettre à disposition les pièces détachées gratuitement à votre commerçant spécialisé, si votre appareil devait défaillir en raison d'une erreur de fabrication ou d'un vice de matériel côté production. Toute revendication à notre encontre allant au-delà est exclue. Nous n'assumons pas de responsabilité pour des endommagements dans des cas de force majeure, en cas de manipulation incorrecte, en cas de non-respect de la notice, en cas d'usure due au fonctionnement ou pour des dommages survenus sur le chemin du transport.

Ce certificat est uniquement valable avec la facture correspondante.

En cas d'intervention de service, veuillez ramener le produit acheté à votre commerçant spécialisé.

Désignation de l'article :

Numéro de série :

Nom de l'acheteur :

Date de l'achat :

Cachet et signature du commerçant spécialisé :

Fabricant :

Suntec Wellness GmbH

Holzstraße 2

40221 Düsseldorf

Allemagne



Documento de garantía

El aparato tiene una garantía de 24 meses.

Durante los 24 meses de garantía, se llevarán a cabo de forma gratuita las reparaciones y se enviarán a su distribuidor especializado las piezas de repuesto necesarias, en caso de que se produzcan fallos de funcionamiento a causa de fallos de fabricación o material de los que sea responsable el fabricante. Se rechaza toda responsabilidad por el resto de reclamaciones. No nos responsabilizamos de los daños producidos por fuerza mayor, uso indebido, incumplimiento de las instrucciones de uso, deterioro inherente al uso o daños producidos durante el transporte.

Este documento solo tiene validez en compañía de la factura de compra correspondiente.

En caso de que necesite asistencia técnica, póngase en contacto con su distribuidor especializado.

Denominación del producto:

Número de serie:

Nombre del comprador:

Fecha de compra:

Sello y firma del distribuidor especializado:

Fabricante:

Suntec Wellness GmbH
Holzstraße 2
40221 Düsseldorf
Alemania