



***KLIMATRONIC***<sup>®</sup>

---

**CoolBreeze 7400 TV**  
Turmventilator



---

**Bedienungsanleitung**

Wir danken Ihnen für den Kauf dieses Gerätes der Marke Suntec Wellness. Bitte lesen Sie die Bedienungsanleitung aufmerksam, bevor Sie das Gerät in Betrieb nehmen. Bitte bewahren Sie diese Bedienungsanleitung zum späteren Nachschlagen auf.

## **Sicherheitshinweise**

**Dieses Gerät kann von Kindern ab 8 Jahren und darüber und von Personen mit reduzierten physischen, sensorischen oder mentalen Fähigkeiten oder Mangel an Erfahrung und/oder Wissen benutzt werden, wenn sie beaufsichtigt oder bezüglich des sicheren Gebrauchs des Gerätes unterwiesen wurden und die daraus resultierenden Gefahren verstanden haben. Kinder dürfen nicht mit dem Gerät spielen. Reinigung und Benutzer-Wartung dürfen nicht durch Kinder ohne Beaufsichtigung durchgeführt werden.**

**Kinder unter 3 Jahren ohne permanente Aufsicht müssen daran gehindert werden, auf das Gerät zugreifen zu können.**

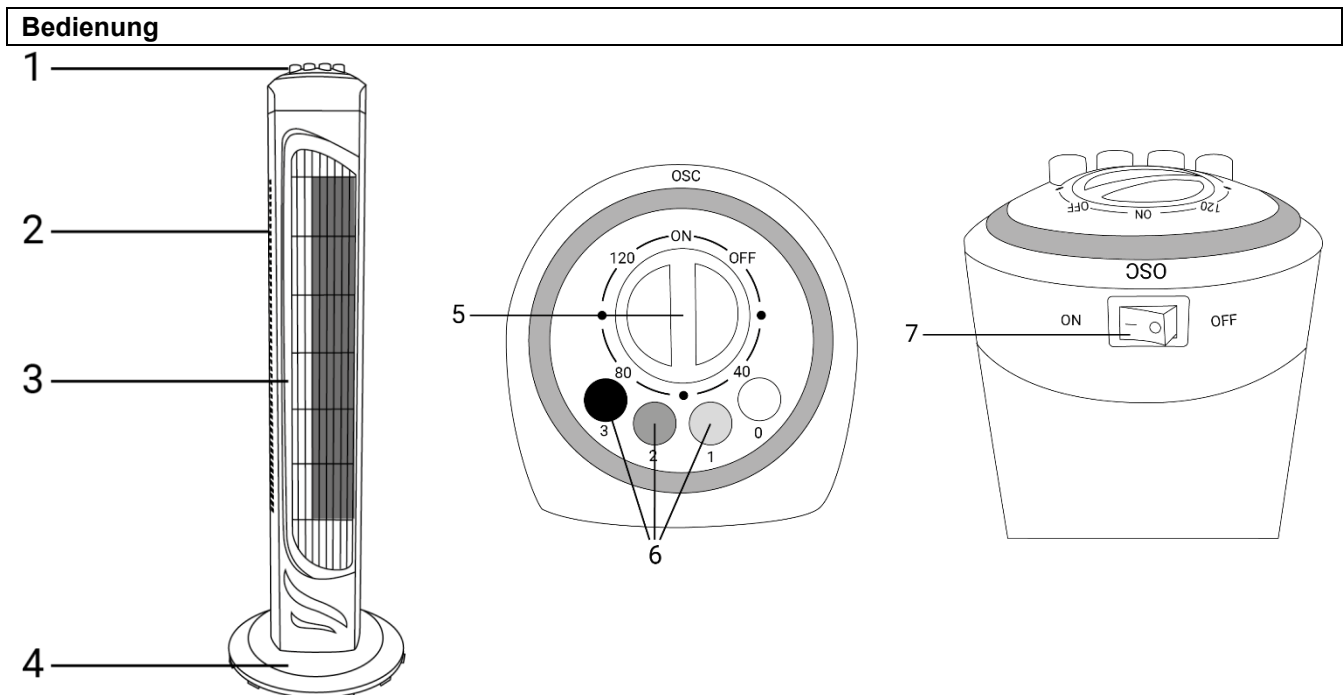
**Kinder ab 3 Jahren und unter 8 Jahren dürfen das Gerät nur unter der Voraussetzung ein- und ausschalten, dass das Gerät in seiner vorgesehenen Gebrauchslage positioniert oder installiert, sie bezüglich des sicheren Gebrauchs des Gerätes unterwiesen und beaufsichtigt werden und die möglichen Gefahren verstanden haben.**

**Kinder ab 3 Jahren und unter 8 Jahren dürfen das Gerät nicht an die Steckdose anschliessen, es regulieren, reinigen oder die Wartung durchführen.**

- Bitte stellen Sie sicher, dass die angegebene Netzspannung mit der Ihres Stromnetzes übereinstimmt.
- Bitte betreiben Sie das Gerät nicht, wenn das Stromkabel, der Netzstecker oder das Gerät Schäden aufweisen. Ist eine Reparatur notwendig, wenden Sie sich bitte an Ihre Verkaufsstelle.

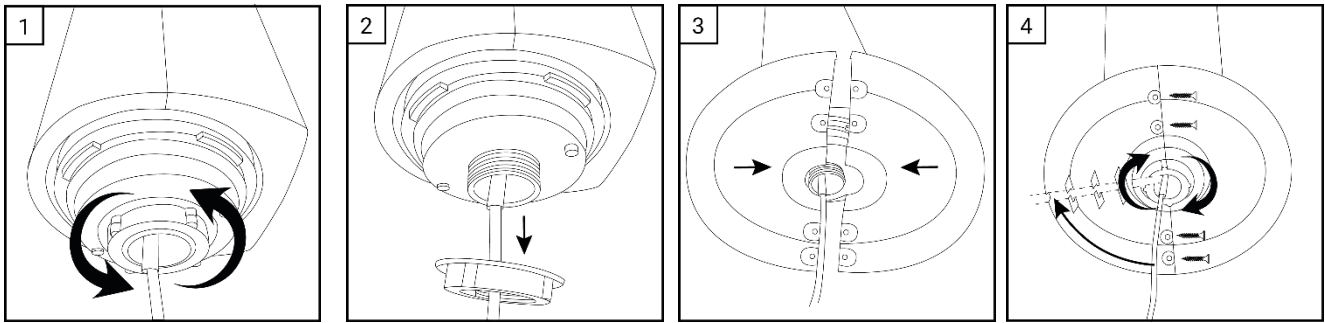
- Das Gerät darf nur im Haushalt und für den Verwendungszweck, für den es hergestellt wurde, genutzt werden. Andere Anwendungen können zu Brand führen. Bitte nicht im Freien nutzen.
- Bitte verwenden Sie keine Mehrfachstecker und Verlängerungskabel.
- Bitte lassen Sie das Gerät nicht unbeaufsichtigt.
- Bitte versuchen Sie nicht das Gerät selbstständig zu reparieren, auseinanderzubauen oder in sonst einer Weise zu verändern.
- Der Gebrauch von fremden, nicht vom Hersteller empfohlenen Zubehörteilen, wie z.B. Zeitschaltuhren, kann zu Verletzungen führen.
- Bitte entfernen Sie den Netzstecker von der Steckdose, wenn Sie das Gerät für längere Zeit nicht nutzen, es reinigen oder eine Störung auftritt. Bitte ziehen Sie dabei nicht am Kabel, sondern am Netzstecker.
- Bitte verwenden Sie das Gerät nie mit nassen Händen.
- Bitte führen Sie keine Objekte in das Gerät ein. Diese können zu Stromschlägen, Feuer oder Schäden am Gerät führen.
- Zur Vermeidung von Stromschlägen tauchen Sie bitte das Gerät, Kabel und Netzstecker niemals in Wasser oder andere Flüssigkeiten ein.
- Um eine Überhitzung zu vermeiden, sollte das Kabel vollständig ausgezogen werden.
- Das Netzkabel muss so verlegt werden, dass niemand darüber stolpern kann.
- Der Ventilator darf nicht in der Nähe von Wärmequellen oder brennbaren Materialien (Vorhänge, Polstermöbel usw.) aufgestellt werden.

- Bitte schützen Sie den Ventilator vor Regen und Nässe. Andernfalls besteht Stromschlaggefahr.
- Bitte vergewissern Sie sich, dass der Ventilator auf einem festen Untergrund steht und nicht umkippen kann.
- Beim ersten Gebrauch des Ventilators kann ein leichter Geruch auftreten. Dies ist normal und der Geruch verschwindet nach kurzer Zeit von selbst.
- Bitte achten Sie darauf, dass die Lüftungsschlitze nicht blockiert und frei von Staub oder fremden Gegenständen sind.



1. Bedienfeld
2. Hintere Abdeckung
3. Vordere Abdeckung
4. Standfuß
5. Timer
6. Einstellung der Geschwindigkeit
7. Oszillationsschalter

## Montage



## Reinigung und Pflege

Das Gerät ist sehr pflegeleicht. Es enthält keine Teile, die vom Benutzer zu warten wären. Bitte versuchen Sie nicht, das Gerät selbst zu reparieren.

**Reinigung:** Schalten Sie den Ventilator bitte aus und ziehen Sie den Stecker aus der Netzsteckdose, ehe Sie ihn reinigen. Bitte beseitigen Sie Staub mit einem fusselfreien Tuch. Verwenden Sie bitte keine aggressiven Reinigungsmittel. Insbesondere der Luftauslass des Motors muss von Staubansammlungen befreit werden, damit der Motor ausreichend gekühlt wird. Die Lüftungsschlitze können mit einem Staubsauger abgesaugt werden. Der Ventilator darf nicht in Wasser oder andere Flüssigkeiten eingetaucht werden.

**Aufbewahrung:** Der Ventilator muss auseinander gebaut und gereinigt werden, ehe Sie ihn für längere Zeit verstauen. Der Ventilator darf nur an einem trocknen Ort gelagert werden. Bei der Lagerung den Netzstecker ziehen. Wickeln Sie das Netzkabel bitte auf keinen Fall um den Ventilator und üben Sie am Kabelaustritt am Ventilatorkörper keinen Zug oder Druck auf das Netzkabel aus, andernfalls kann das Netzkabel ausfransen und brechen.

## Technische Daten

Watt (W)	Spannung
45 W	220-240 V ~ 50 Hz

## Für den Reklamationsfall

- Möchten Sie das Gerät reklamieren, so können Sie das binnen 24 Monate ab Kaufdatum (Quittung) tun.
- Ein kostenloser Ersatz oder eine kostenlose Reparatur ist bei vorheriger unsachgemäßer Produktmanipulation ausgeschlossen.
- Defekte an Verschleißteilen, Verbrauchsmaterialien, ebenso wie Reinigung, Wartung oder Austausch besagter Teile sind folglich kostenpflichtig.
- Falls Sie eine Reklamation durchführen wollen, so bringen Sie bitte das gesamte Gerät in der Originalverpackung und mit Kaufbeleg zu Ihrem Händler. Für eine zeitnahe und bequeme Serviceanmeldung besuchen Sie ferner unsere Internetseite [www.suntec-wellness.de](http://www.suntec-wellness.de) und erfahren Sie mehr.
- Ohne Kaufbeleg erfolgt grundsätzlich keine kostenlose Reparatur oder ein Austausch.
- Für den Fall, dass der Reklamationsfall analog unserer Service Bestimmungen erfolgt, so werden alle Defekte des Gerätes oder des Zubehörs aufgrund von Material- oder Herstellungsfehlern durch kostenlose Reparatur oder, nach unserem Ermessen, durch Austausch des Gerätes beseitigt.
- Die Beschädigung von Zubehörteilen führt nicht automatisch zu einem kostenlosen Austausch des gesamten Gerätes. Kontaktieren Sie in diesen Fällen bitte Ihren Fachhändler. Glasbruch oder Bruch von Plastikteilen ist immer kostenpflichtig.
- Der Fachhändler oder Reparaturservice kann nach Ablauf der Garantie Reparaturen kostenpflichtig durchführen.

### Hinweise zum Umweltschutz



Dieses Produkt darf am Ende seiner Lebensdauer nicht über den normalen Haushaltsabfall entsorgt werden, sondern muss an einem Sammelpunkt für das Recycling von elektrischen und elektronischen Geräten abgegeben werden. Das Symbol auf dem Produkt, der Gebrauchsanleitung oder der Verpackung weist darauf hin. Die Werkstoffe sind gemäß ihrer Kennzeichnung wieder verwertbar. Mit der Wiederverwendung, der stofflichen Verwertung oder anderen Formen der Verwertung von Altgeräten leisten Sie einen wichtigen Beitrag zum Schutze unserer Umwelt. Bitte erfragen Sie bei der Gemeindeverwaltung die zuständige Entsorgungsstelle.

Im Rahmen unserer erweiterten Herstellerverantwortung ist dieses Gerät gemäß der Europäischen Richtlinie 2012/19/EU für Elektro- und Elektronik-Altgeräte (WEEE) gekennzeichnet. Ziel ist das Vermeiden, Verringern sowie umweltverträgliche Entsorgen an Elektronikschrott. Bitte helfen Sie aktiv mit, die Umwelt zu schonen und entsorgen Sie Elektroschrott über die örtlichen Sammelstellen.

Die Verpackung sowie diese Bedienungsanleitung sind recycelbar.

### EG-Konformitätserklärung

Das Gerät entspricht den wesentlichen Gesundheits- und Sicherheitsanforderungen der Europäischen Union. Die EG-Konformitätserklärung ist Basis für die CE-Kennzeichnung dieses Gerätes.

Mit Erscheinen dieser Bedienungsanleitung verlieren alle bisherigen ihre Gültigkeit. SUNTEC, SUNTEC Wellness, KLIMATRONIC und das Sonnenlogo sind eingetragene Marken. © 2021/01 SUNTEC WELLNESS GMBH.

Für Druckfehler und Irrtümer wird keine Haftung übernommen.

## **Safety Precautions**

**This appliance can be used by children aged from 8 years and above and persons with reduced physical, sensory and mental capabilities or lack of experience and knowledge if they have been given supervision or instruction concerning use of the appliance in a safe way and understand the hazards involved. Cleaning and user maintenance shall not be made by children without supervision.**

**Children of less than 3 years should be kept away unless continuously supervised.**

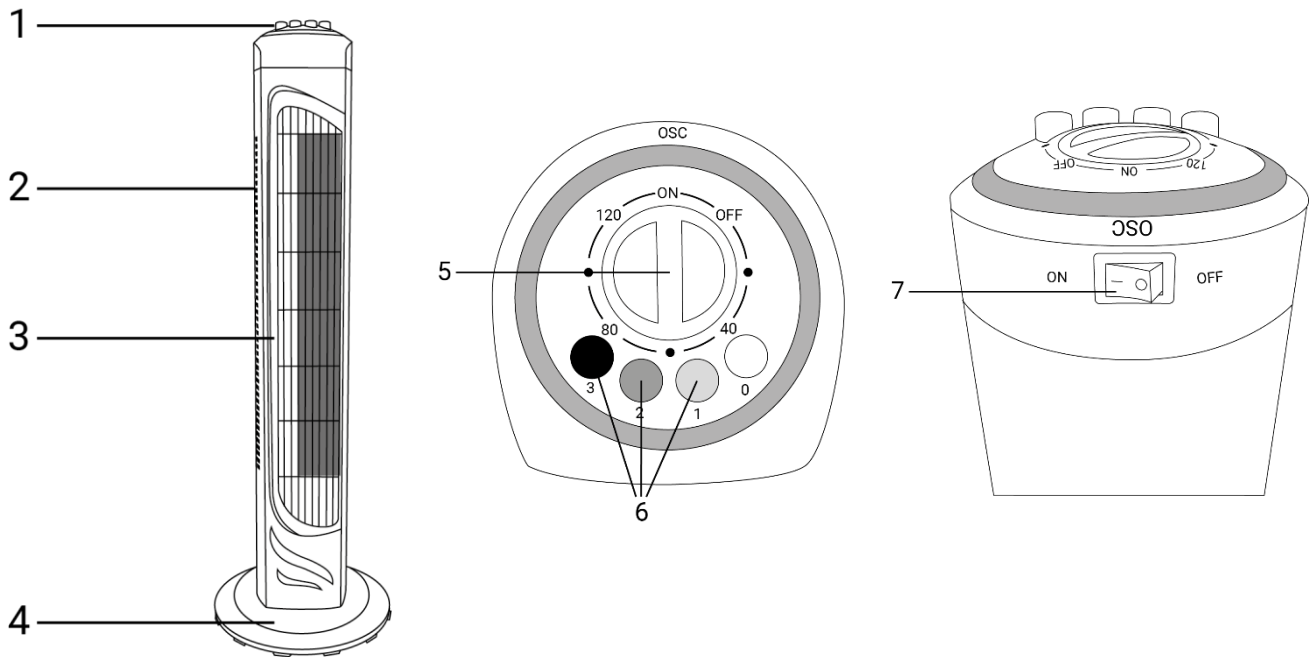
**Children aged from 3 years and less than 8 years shall only switch on/off the appliance provided that it has been placed or installed in its intended normal operating position and they have been given supervision or instruction concerning use of the appliance in a safe way and understand the hazards involved. Children aged from 3 years and less than 8 years shall not plug in, regulate and clean the appliance or perform user maintenance.**

- Before connecting the appliance to the power supply, check that the voltage indicated on the appliance corresponds with the voltage at your home.
- Please refrain from further usage if the power cord, power plug or the appliance are damaged and contact your seller.
- Do not use the appliance for other than its intended use. Other applications may cause fire. For domestic indoor use only.
- Do not use multiple sockets or extension cords.

- Please do not leave the appliance unattended.
- Do not attempt to repair, disassemble or change the appliance by yourself.
- The use of accessory not recommended by the manufacturer, e.g. time switches, may cause harm.
- Remove the appliance from the wall socket when it is not in use, before cleaning and in case of malfunctions. Pull on the power plug, not on the power cord.
- Never use the appliance with wet hands.
- Do not insert any objects into the appliance as this may cause electric shocks, fire or damages to the appliance.
- Never immerse the appliance, it's cord and plug into water or other liquids.
- To avoid overheating, the power cord should be pulled out completely.
- The power cord must be laid in such a way that nobody can trip over it.
- The fan must not be placed near heat sources or combustible materials (curtains, upholstered furniture, etc.).
- To reduce the risk of fire or electrical shock, do not expose to water or rain.
- Make sure fan is on a stable surface when operating to avoid chance of overturning.
- During the first few minutes of initial use, a slight odor may be noticeable. This is normal and will quickly disappear.
- Please make sure that the ventilation parts are not blocked and free from dust or foreign objects.

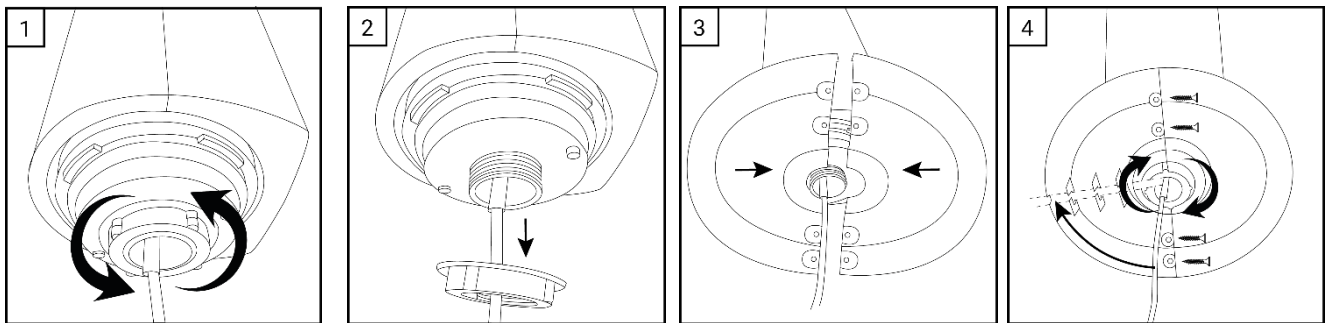


## Operation



1. Control panel
2. Rear cover
3. Front cover
4. Stand
5. Timer
6. Speed setting
7. oscillation switch

## Assembly



## Care and cleaning

This appliance requires little maintenance and contains no user serviceable parts. Do not try to fix it yourself.

**TO CLEAN:** Before cleaning, turn fan off and unplug from electrical outlet. Wipe off excess dust with a lint-free cloth. To ensure adequate air circulation to the motor, keep vents located at the rear of the motor housing free from dust accumulation. A vacuum cleaner hose can be used to clean these vents. Do not immerse fan in water or any other liquid.

**TO STORE:** Make sure to disassemble and clean the fan before storing. Retain the original packaging for the purpose of storing the fan. Always store fan in a dry place. Never store it while it is still plugged in. Never wrap the cord tightly around the fan, and do not put any stress on the cord where it enters the fan housing, as it could cause the cord to fray and break.

## Specifications

Watts(W)	Volts
45 W	220-240 V ~ 50 Hz

### In case of complaint

- You can claim the device within 24 months from date of purchase (receipt).
- A free replacement or repair will be excluded from prior improper product handling.
- Defects in wear parts, consumables, as well as cleaning, maintenance or replacement of said parts are therefore with costs.
- If you want to make a complaint, please bring the entire device in its original packaging and with proof of purchase to your dealer. For a timely and convenient service register, visit our website [www.suntec-wellness.de](http://www.suntec-wellness.de) and learn more.
- Without a proof of purchase, generally there will be no repair or replacement.
- In the event that the complaint case is analogous to our terms of service, all defects of the device or its accessories due to material or manufacturing defects will be eliminated by repair or, at our discretion, replacing the unit.
- The damage of accessories does not automatically lead to a free exchange of the whole device. In these cases, please contact your dealer. Glass breakage, or breakage of plastic parts are always to charge.
- The dealer or repair service can perform the repair after the expiration of warranty against charge.

### Note concerning protection of environment



This product must not be disposed of via normal household waste after its service life, but must be taken to a collection station for the recycling of electrical and electronic devices. The symbol on the product, the operating instructions or the packaging indicates such disposal procedures. The materials are recyclable in accordance with their respective symbols. By means of re-use, material recycling or any other form of recycling old appliances you are making an important contribution to the protection of our environment.

■ Please ask your local council where your nearest disposal station is located.

As part of our extended producer responsibility, this product is indicated in accordance to the European Directive 2012/19/EU on Waste Electrical and Electronic Equipment (WEEE). The aim is to avoid, reduce, and environmentally friendly disposal of electronic waste. Please help actively to protect the environment and dispose electronic waste through local collection points. The packaging and this manual can be recycled.

### EC declaration of conformity

The device meets the essential health and safety requirements of the European Union. The EC declaration of conformity is the basis for CE marking this unit.

With publication of this manual supersedes all previous their validity. SUNTEC, SUNTEC Wellness, KLIMATRONIC and the Sun-Logo are registered trademarks. © 2021/01 SUNTEC WELLNESS GMBH

Liability is excluded for all printing errors and omissions.

## **Indicaciones de seguridad**

**Este aparato puede ser utilizado por niños a partir de 8 años de edad y por personas con capacidades físicas, sensoriales o mentales disminuidas o con experiencia o conocimientos escasos, si lo hacen bajo supervisión o han sido instruidos en el uso seguro del aparato así como en los peligros que entraña. No deje que los niños jueguen con el aparato. La limpieza y el mantenimiento por cuenta del usuario no deben ser realizados por niños sin supervisión.**

**Los niños menores de 3 años no deben tener acceso al aparato si no están vigilados constantemente. Los niños de edades comprendidas entre 3 y 8 años únicamente pueden encender y apagar el aparato con la condición de que el aparato esté situado e instalado en su lugar de uso normal, que estén vigilados y hayan sido instruidos en el uso seguro del mismo y que hayan comprendido los peligros potenciales del aparato. Los niños de edades comprendidas entre 3 y 8 años no deben enchufar el aparato a la toma de corriente, regularlo, limpiarlo ni llevar a cabo el mantenimiento.**

- **Asegúrese de que la tensión de red indicada coincide con la de su suministro eléctrico.**
- **No ponga el aparato en funcionamiento si el cable de alimentación, el enchufe o el aparato presentan cualquier tipo de daños. Si el aparato necesita ser reparado, diríjase a su punto de venta.**
- **El aparato se empleará únicamente para uso doméstico y para el propósito para el que ha sido**

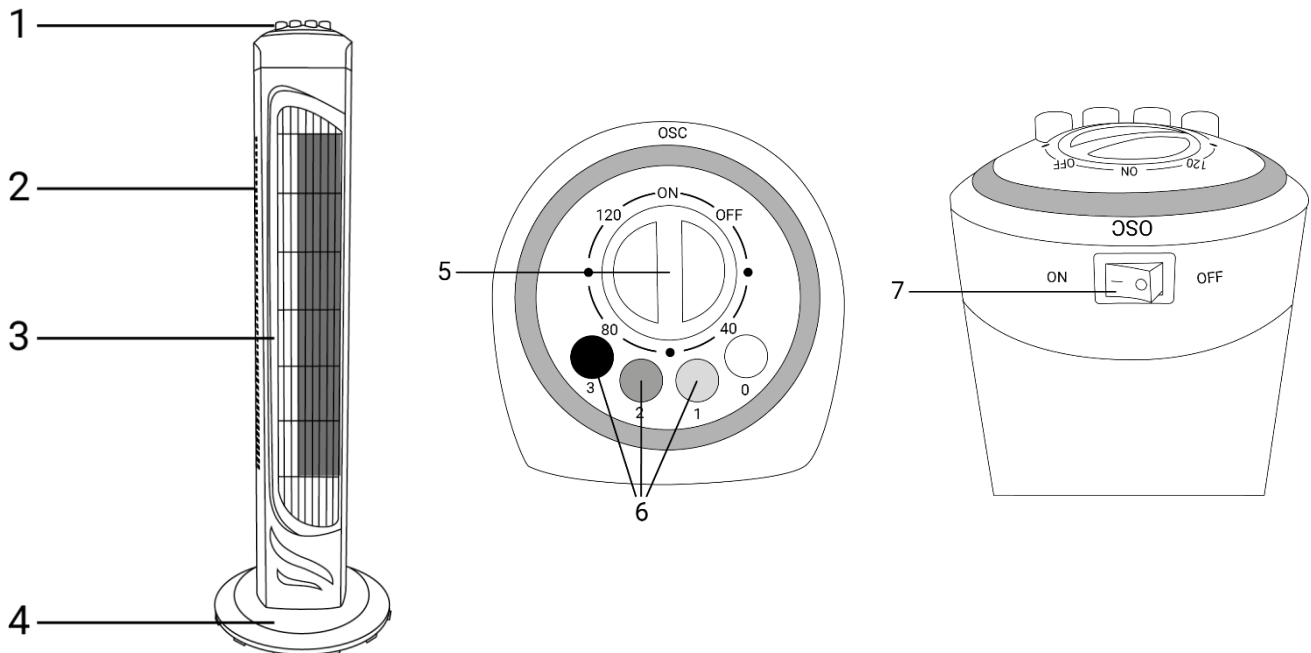
fabricado. Cualquier uso diferente al previsto conlleva riesgo de incendio. No utilice el aparato al aire libre.

- No utilice tomas de corriente múltiples ni cables de prolongación.
- No deje nunca el aparato desatendido.
- No intente reparar el aparato por su cuenta, desmontarlo o modificarlo de cualquier otra manera.
- El uso de accesorios ajenos que no hayan sido recomendados por el fabricante, tales como temporizadores, puede provocar lesiones.
- Desconecte el enchufe de la toma de corriente si el aparato va a estar inutilizado durante un tiempo prolongado, antes de limpiarlo o si se produce una avería. Para desconectar, no tire del cable, sino del enchufe.
- No utilice el aparato con las manos mojadas.
- No introduzca ningún objeto en el interior del aparato. De lo contrario, se podrían producir descargas eléctricas, incendios o daños en el aparato.
- Para evitar descargas eléctricas, no sumerja nunca el aparato, el cable o el enchufe en agua ni en ningún otro líquido.
- Para evitar el sobrecalentamiento, el cable debe extraerse completamente.
- El cable de alimentación debe tenderse de tal manera que nadie pueda tropezar con él.
- El ventilador no debe instalarse cerca de fuentes de calor o materiales combustibles (cortinas, muebles tapizados, etc.).
- Para reducir el riesgo de incendio o descarga

eléctrica, no exponga el aparato a agua o lluvia.

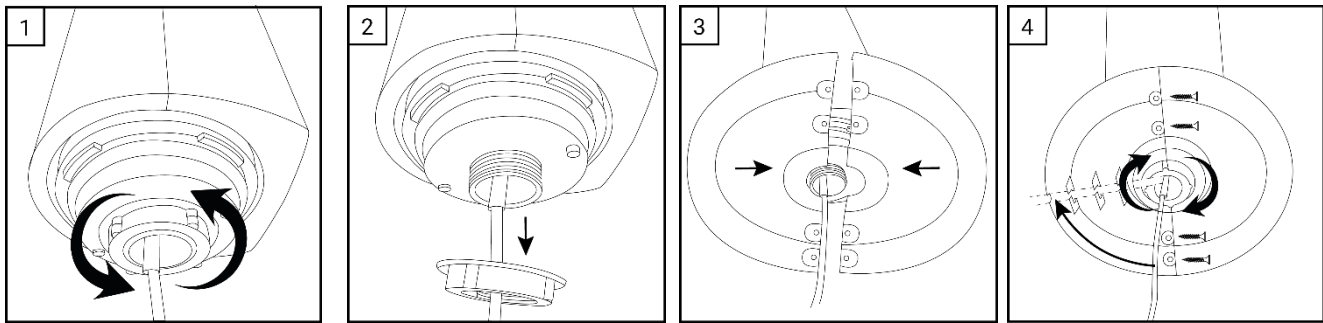
- Para evitar que se vuelque, asegúrese de que el ventilador está sobre una superficie estable cuando lo utilice.
- Durante los primeros minutos de uso inicial, podría observarse un ligero olor. Esto es normal y desaparecerá rápidamente.
- Asegúrese de que las ranuras de ventilación no estén obstruidas y libres de polvo u objetos extraños.

### Funcionamiento



1. Panel de control
2. Cubierta trasera
3. Cubierta frontal
4. Soporte
5. Timer
6. Ajuste de la velocidad
7. Interruptor de oscilación

## Asamblea



## Cuidados y limpieza

Este aparato requiere poco mantenimiento y no contiene partes que necesitan mantenimiento por parte del usuario. No intente arreglarlo usted mismo.

**LIMPIEZA:** Antes de limpiar el ventilador, apáguelo y desenchúfelo de la toma eléctrica. Retire el exceso de polvo con un trapo sin pelusa. Para garantizar una circulación adecuada de aire al motor, los conductos ubicados en la parte posterior del alojamiento del motor no deben contener polvo. Puede utilizarse la manguera de una aspiradora para limpiar estos conductos. No sumerja el aparato en agua o en otro líquido.

**ALMACENAMIENTO:** Asegúrese de desmontar y limpiar el ventilador antes de guardarlo. Conserve el embalaje original para guardar el ventilador. Guarde siempre el ventilador en un lugar seco. No lo guarde si todavía está enchufado. No enrolle el cable apretado alrededor del ventilador y no ejerza tensión sobre el cable por la zona en que entra en el alojamiento del ventilador, ya que el cable podría desgastarse y romperse.

## Especificaciones

Vatios (W)	Voltios
45 W	220-240 V ~ 50 Hz

## Para casos de reclamación

- Si quiere realizar una reclamación, podrá hacerlo dentro de los 24 primeros meses a partir de la fecha que aparece en el recibo de compra.
- La sustitución o reparación gratuita del aparato queda excluida en los casos en los que el producto haya sido manipulado inadecuadamente.
- La reparación de desperfectos en las piezas de cierre y materiales de consumo, así como la limpieza, el mantenimiento o el cambio de dichas piezas serán, por lo tanto, de pago obligatorio.
- En caso de que quiera llevar a cabo una reclamación, lleve el aparato en el embalaje original con el comprobante de compra al distribuidor en el que lo adquirió. Si desea registrarse para nuestro rápido y cómodo servicio de atención al cliente, visite nuestra página web [www.suntec-wellness.de](http://www.suntec-wellness.de) e infórmese sobre los servicios disponibles.
- Sin el comprobante de compra no se efectuarán reparaciones gratuitas ni devoluciones.
- Si la reclamación cumple con los requisitos de nuestro servicio técnico, las reparaciones de daños (en el aparato o sus accesorios) producidos como consecuencia de fallos de material o producción se efectuarán de forma gratuita o bien se le entregará un aparato nuevo.
- Si los daños afectan solo a los accesorios, no se efectuará automáticamente la entrega gratuita de un aparato nuevo completo. En tal caso, póngase en contacto con el distribuidor especializado en el que ha adquirido el aparato. La reparación de grietas o fracturas de las piezas de plástico se efectuará con cargo al cliente.
- Una vez transcurrido el periodo de garantía, el distribuidor especializado o nuestro servicio técnico realizarán las reparaciones con cargo al cliente.

### Medidas de protección del medio ambiente



Una vez terminada la vida útil del aparato, no lo elimine junto con el resto de residuos domésticos normales. El aparato debe ser llevado a un punto de recogida para el reciclaje de aparatos eléctricos y electrónicos. El aparato, el manual de instrucciones y el embalaje llevan símbolos que así lo indican. Los materiales son reciclables de acuerdo con su etiquetado. Con la reutilización, el reciclado u otras formas de aprovechamiento de aparatos usados se hace una contribución importante a la protección de nuestro medio ambiente. Consulte a la administración local cuál es el punto de recogida de residuos competente.

En el marco de nuestra responsabilidad como fabricantes, este aparato ha sido calificado de conformidad con la normativa europea 2012/19/UE para aparatos eléctricos y electrónicos. El objetivo es evitar y disminuir los residuos electrónicos de manera ecológica cuidando del medio ambiente. Colabore de forma activa a cuidar del medio ambiente y deseche los residuos electrónicos en los puntos de recogida de los mismos.

Tanto el embalaje como las instrucciones de uso son reciclables.

### Declaración de conformidad EC

El aparato cumple con los requisitos esenciales de salud y seguridad de la Unión Europea. La declaración de conformidad es la base de la calificación EC de este aparato.

Con la publicación de estas instrucciones de uso pierden su validez todas las anteriores. SUNTEC, SUNTEC Wellness, KLIMATRONIC y su logotipo son marcas registradas. © 2021/01 SUNTEC WELLNESS GMBH.

No nos hacemos responsables de cualesquiera erratas o errores.

## **Précautions de sûreté**

**Cet appareil peut être utilisé par des enfants à partir de 8 ans et plus, ainsi que par des personnes ayant des capacités physiques, sensorielles ou mentales réduites, ou ayant un manque d'expérience ou de connaissance, à condition qu'ils soient surveillés ou qu'ils soient dûment instruits pour ce qui concerne l'utilisation de l'appareil et qu'ils aient compris les dangers qui en résultent. Les enfants ne doivent pas jouer avec l'appareil. Le nettoyage et l'entretien utilisateur ne doivent pas être réalisés par des enfants sans surveillance. Les enfants âgés de moins de 3 ans sans surveillance ne doivent pas pouvoir accéder à l'appareil. Les enfants âgés de 3 à 8 ans sont autorisés à démarrer et arrêter l'appareil uniquement si l'appareil est placé ou installé dans sa position d'utilisation normale, s'ils ont reçu des consignes concernant l'utilisation de l'appareil en toute sécurité, s'ils sont surveillés et s'ils ont compris les dangers potentiels.**

**Les enfants âgés de 3 à 8 ans ne doivent pas brancher l'appareil, le régler, le nettoyer ou effectuer l'entretien.**

- Veuillez vous assurer que la tension de réseau indiquée correspond à celle de votre réseau électrique.
- Veuillez ne pas exploiter l'appareil lorsque le câble d'alimentation, la fiche ou l'appareil est endommagé. Si une réparation est nécessaire, veuillez vous adresser à votre point de vente.
- L'appareil ne doit être utilisé que dans le cadre d'une

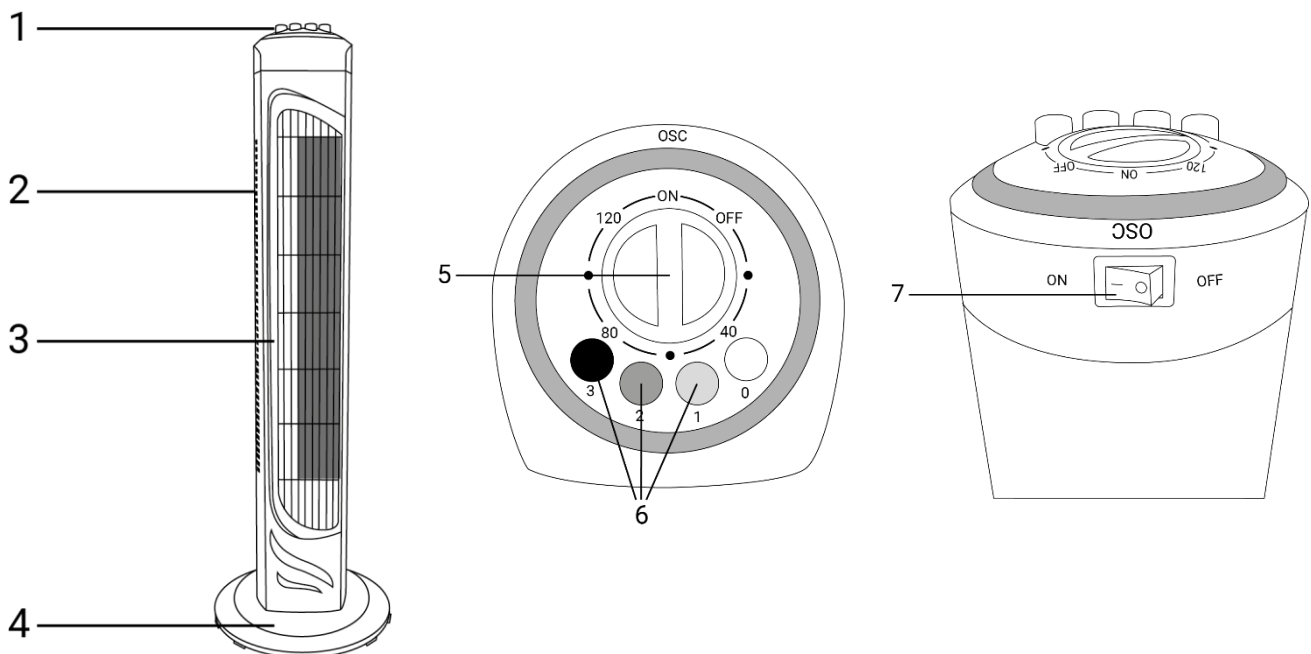


utilisation domestique et pour l'usage pour lequel il a été conçu. Toute autre application pourrait provoquer un incendie. Veuillez à ne pas l'utiliser à l'air libre.

- Veuillez ne pas utiliser de prises multiples et de rallonges.
- Veuillez ne pas laisser l'appareil sans surveillance.
- Veuillez ne pas essayer de réparer l'appareil de votre propre chef, de le désassembler ou de le modifier d'une autre façon.
- L'utilisation d'accessoires étrangers et non recommandés par le fabricant, par exemple des minuteurs, peut provoquer des dommages corporels.
- Veuillez débrancher la fiche de la prise de courant si vous n'utilisez pas l'appareil pendant une période prolongée, si vous le nettoyez ou en cas de survenance d'une défaillance. Pour ce faire, veuillez ne pas tirer sur le câble mais sur la fiche.
- Veuillez ne jamais utiliser l'appareil avec des mains mouillées ou humides.
- Veuillez ne pas insérer d'objets dans l'appareil. Cela peut conduire à des décharges électriques, des incendies ou à des dommages au niveau de l'appareil.
- Pour éviter des décharges électriques, veuillez ne jamais immerger l'appareil, le câble et la fiche dans de l'eau ou dans d'autres liquides.
- Pour éviter la surchauffe, le câble doit être retiré complètement.
- Le câble d'alimentation doit être posé de manière à ce que personne ne puisse trébucher dessus.

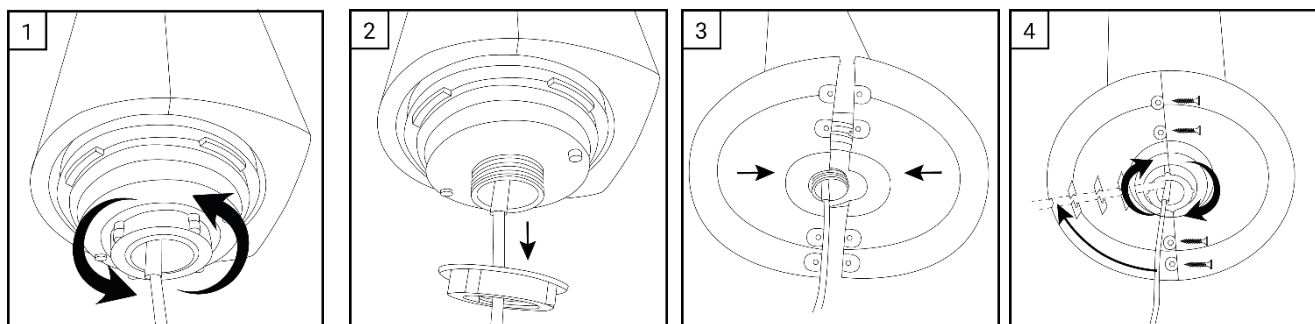
- Le ventilateur ne doit pas être installé à proximité de sources de chaleur ou de matériaux combustibles (rideaux, meubles rembourrés, etc.).
- Afin de réduire le risque d'incendie ou d'électrocution, n'exposez pas l'appareil aux intempéries ni à l'humidité.
- Assurez-vous que le ventilateur soit posé sur une surface stable lorsque vous l'utilisez, afin d'éviter qu'il bascule.
- Pendant les premières minutes de la première utilisation, une légère odeur peut se dégager. Ceci est normal et ne dure pas longtemps.
- Veillez à ce que les fentes d'aération ne soient pas obstruées et exemptes de poussière ou de corps étrangers.

#### Fonctionnement



1. Panneau de commande
2. couvercle arrière
3. Couvercle avant
4. Pied
5. Temporisateur
6. Réglage de la vitesse
7. Commutateur d'oscillation

## Assemblee



## Entretien et nettoyage

Cet appareil nécessite peu d'entretien et ne contient pas de pièces réparables par l'utilisateur. N'essayez pas de le réparer vous-même.

**NETTOYAGE** : avant de le nettoyer, éteignez le ventilateur et débranchez la prise électrique. Ôtez l'excès de poussière à l'aide d'un tissu non pelucheux. Afin de garantir une circulation de l'air adéquate dans le moteur, empêchez toute accumulation de poussière dans les orifices d'aération. Un tuyau d'aspirateur peut être utilisé afin de nettoyer ces orifices. N'immergez pas le ventilateur dans l'eau ni dans d'autres liquides.

**RANGEMENT** : veillez à démonter et nettoyer le ventilateur avant de le ranger. Conservez l'emballage original afin d'y ranger le ventilateur. Rangez toujours le ventilateur dans un endroit sec. Ne rangez jamais le ventilateur s'il est toujours branché. N'enroulez jamais le cordon en le serrant autour de l'appareil, et ne tirez pas sur le cordon d'alimentation à l'endroit où il entre dans le boîtier du ventilateur, car il pourrait s'endommager et se rompre.

## Caractéristiques

Watts (W)	Volts
45 W	220-240 V ~ 50 Hz

## En cas de réclamation

- Si vous souhaitez déposer une réclamation au sujet de l'appareil, vous pouvez le faire dans les 24 mois à partir de la date d'achat (facture).
- Le remplacement gratuit ou une réparation gratuite est exclu(e) en cas de manipulation inappropriée du produit au préalable.
- Les défauts sur les pièces d'usure, les matières consommables, de même que le nettoyage, la maintenance et l'échange desdites pièces sont payants.
- Lorsque vous voulez procéder à une réclamation, vous devez ramener l'appareil complet dans son emballage d'origine, avec la preuve d'achat, à votre point de vente. Pour une prise de rendez-vous S.A.V. sur-mesure, en temps et en heure, visitez notre site internet [www.suntec-wellness.de](http://www.suntec-wellness.de) pour en savoir plus.
- En principe, sans preuve d'achat, aucune réparation ni aucun échange n'est possible à titre gratuit.
- Dans le cas d'une réclamation faite conformément à nos dispositions S.A.V., tous les défauts de l'appareil ou des accessoires, en raison d'un vice de matériau ou de fabrication, sont résolus par une réparation gratuite ou, selon notre appréciation, par un échange de l'appareil.
- L'endommagement de pièces accessoires n'engendre pas systématiquement un échange gratuit de l'ensemble de l'appareil. Dans ce cas, veuillez contacter votre revendeur. Les bris de verre ou de pièces plastiques sont toujours soumis à frais.
- Le revendeur ou le S.A.V. peut procéder à des réparations payantes après la période de la garantie.

### Informations relatives à la protection de l'environnement



En fin de vie, ce produit ne doit pas être jeté avec les déchets ménagers normaux mais être déposé dans un centre de collecte pour le recyclage d'appareils électriques et électroniques. Le symbole présent sur le produit, la notice d'utilisation ou l'emballage le rappelle. Les matériaux sont recyclables conformément à leur marquage. Par le recyclage et la réutilisation des matières ou d'autres formes de valorisation des anciens appareils, vous prenez part activement à la protection de notre environnement. Renseignez-vous auprès de votre mairie pour connaître les points de collecte appropriés.

Dans le cadre de notre responsabilité étendue de fabricant, cet appareil est marqué conformément à la Directive Européenne 2012/19/UE pour les déchets d'équipements électriques et électroniques (DEEE). L'objectif est de réduire, d'éviter la ferraille électronique ainsi que de l'éliminer dans le respect de l'environnement. Veuillez contribuer activement à la protection de l'environnement et jeter la ferraille électronique en vous rendant aux points de collecte locaux.

L'emballage, de même que la notice d'utilisation sont recyclables.

### Déclaration de conformité CE

L'appareil est conforme aux principales exigences relatives à la sécurité et à la santé de l'Union Européenne.

La déclaration de conformité CE est la base du marquage CE de cet appareil.

Par la parution de la présente notice d'utilisation, toutes celles précédemment émises perdent leur validité.

SUNTEC, SUNTEC Wellness, KLIMATRONIC et le logo sous forme de soleil sont des marques déposées. © 2021/01 SUNTEC WELLNESS GMBH

La responsabilité est exclue pour toutes les erreurs d'impression et omissions.

## **Precauzioni di sicurezza**

**Questo apparecchio può essere utilizzato da bambini di almeno 8 anni di età e da persone con ridotte facoltà psichiche, sensoriali o mentali oppure con mancanza di esperienza e/o conoscenza, se vengono controllati o se sono stati istruiti relativamente all'utilizzo sicuro dell'apparecchio e se ne hanno compreso i pericoli correlati. I bambini non devono giocare con questo apparecchio. Le operazioni di manutenzione per la pulizia e l'utilizzo non devono essere condotte da bambini senza la dovuta sorveglianza.**

**Si deve assolutamente evitare che i bambini sotto i tre anni senza una vigilanza costante possano accedere all'apparecchio. I bambini di età superiore ai tre anni e inferiore a otto anni possono soltanto accendere e spegnere l'apparecchio, con la premessa che esso sia stato sistemato o installato in normali condizioni di utilizzo, che i bambini siano stati messi al corrente dei pericoli, con la certezza che abbiano compreso perfettamente riguardo all'uso sicuro dell'apparecchio e che essi siano comunque controllati.**

**I bambini di età compresa tra i tre e gli otto anni non devono collegare l'apparecchio alla presa, regolarlo, pulirlo oppure eseguire operazioni di manutenzione.**

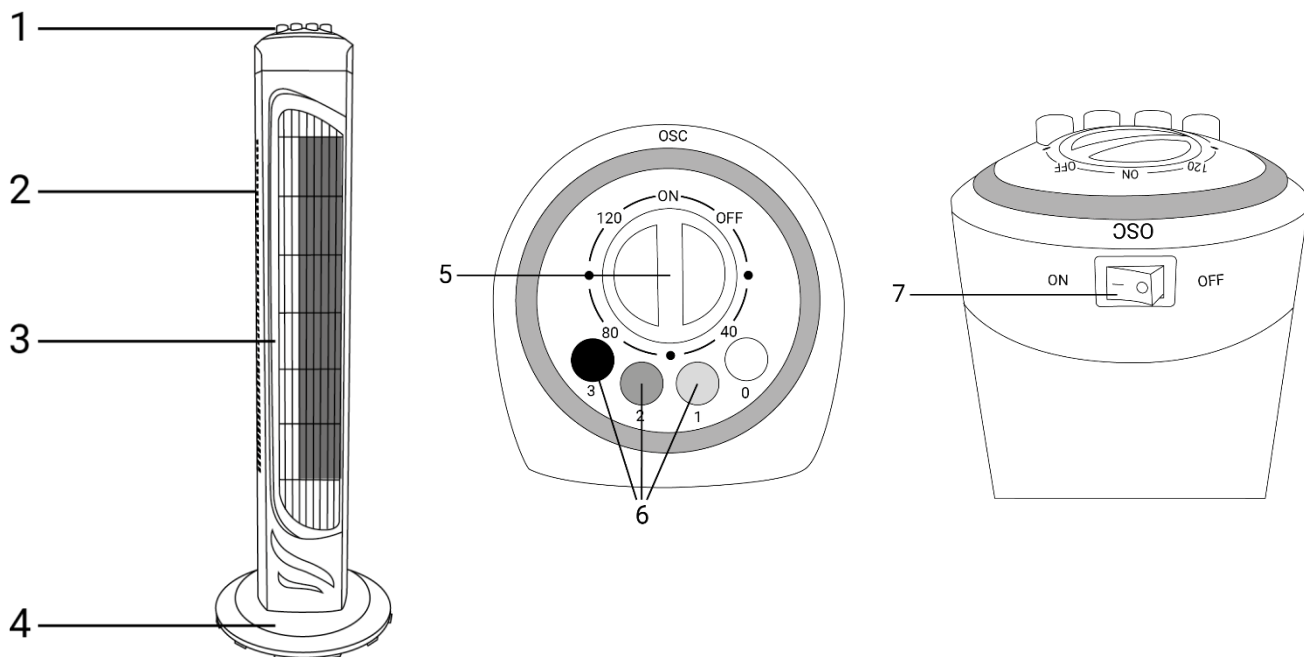
- Verificare che la tensione indicata sulla targhetta del modello corrisponda con quella della rete di corrente.
- Non usare l'apparecchio in caso di difetti del cavo elettrico, della spina o dello stesso apparecchio. Se è necessaria la riparazione, contattare il rivenditore.

- L'apparecchio può essere impiegato solo in casa e per lo scopo concepito. Altre applicazioni possono causare un incendio. Non utilizzare all'aperto.
- Non utilizzare prese multiuso o prolunghe.
- Non lasciare l'apparecchio incustodito.
- Non cercare di riparare, smontare o modificare l'apparecchio da soli o altro.
- L'utilizzo di accessori estranei, non suggeriti dal produttore, come ad esempio timer, può causare lesioni.
- Se l'apparecchio non viene utilizzato per lungo tempo, pulirlo o in caso di guasto, staccare la spina dalla presa di corrente. Non tirare il cavo, ma la spina di alimentazione.
- Non utilizzare mai il dispositivo con mani bagnate.
- Non introdurre oggetti nel dispositivo. Si rischiano cortocircuiti, incendi o guasti all'apparecchio.
- Per evitare scosse elettriche, non immergere l'apparecchio, il cavo e la spina di corrente in acqua o altri liquidi.
- Per evitare il surriscaldamento, estrarre completamente il cavo.
- Il cavo di rete deve essere posato in modo che nessuno possa inciamparvi.
- Il ventilatore non deve essere installato vicino a fonti di calore o materiali combustibili (tende, mobili imbottiti, ecc.).
- Per limitare il rischio di incendio o scossa elettrica, non esporre ad acqua o pioggia.
- Al fine di evitare possibili ribaltamenti durante il funzionamento, verificare che il ventilatore poggi su una base stabile.
- Nei primissimi minuti di utilizzo del prodotto è

possibile avvertire una lieve esalazione. Ciò è normale e svanirà in qualche minuto.

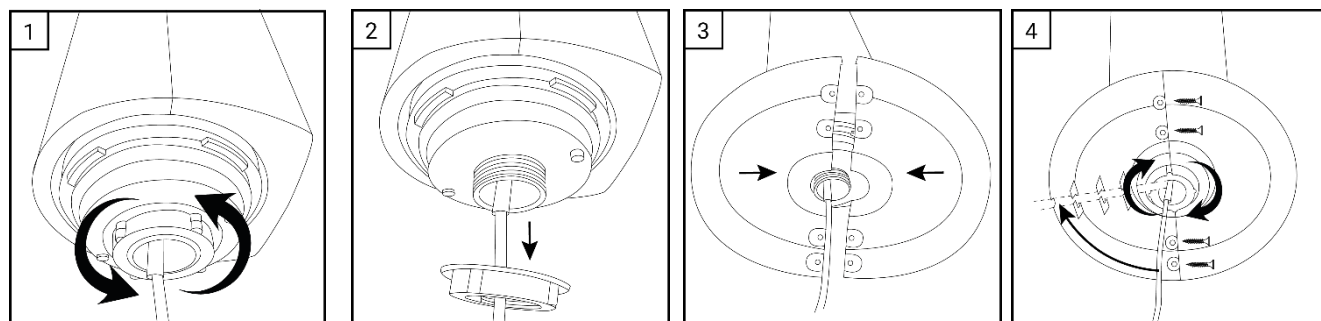
- Assicurarsi che le fessure di ventilazione non siano ostruite e prive di polvere o corpi estranei.

### Funzionamento



1. Pannello di controllo
2. Copertina posteriore
3. Copertina anteriore
4. Supporto
5. Timer
6. Regolazione della velocità
7. Interruttore dell'oscillazione

### Montaggio



## CURA E MANUTENZIONE

L'apparecchio richiede una manutenzione minima e non contiene elementi suscettibili di interventi di assistenza da parte dell'utente. Non tentare di eseguire riparazioni autonomamente. In caso di assistenza rivolgersi a personale qualificato.

La lubrificazione del ventilatore avviene costantemente e non richiede ulteriori interventi di ingrassaggio.

**PULIZIA:** prima di procedere alla pulizia, staccare l'apparecchio dalla presa elettrica. Pulire l'eccesso di polvere con un panno privo di pelucchi. Per garantire l'appropriata ventilazione del motore, evitare accumuli di polvere sulle ventole presenti sulla parte posteriore dell'alloggiamento del motore. A tal fine è possibile utilizzare un tubo aspiratore. Non immergere il ventilatore in acqua o in altri liquidi.

**CONSERVAZIONE:** prima di riporre il ventilatore smontarlo ed eseguire la pulizia. Riporre il ventilatore nell'imballo originale. Collocarlo sempre in un luogo asciutto. Non riporre l'apparecchio se questo è ancora collegato. Non avvolgere il ventilatore con il cavo in modo troppo stretto. Nell'introdurre il cavo all'interno dell'alloggiamento non sottoporlo a tensione eccessiva, in quanto si potrebbe logorare e danneggiare.

## Specifiche

Watt (W)	Volt
45 W	220-240 V ~ 50 Hz

## In caso di reclami

- È possibile presentare reclami relativi all'apparecchio entro 24 mesi dalla data d'acquisto (ricevuta).
- L'eventuale precedente manipolazione impropria del prodotto annulla la possibilità di avvalersi gratuitamente della sostituzione o della riparazione.
- Eventuali difetti presenti sulle parti soggette a usura, sui materiali di consumo nonché la pulizia, la manutenzione o la sostituzione di tali parti sono a pagamento.
- Per presentare un reclamo, si prega di restituire l'apparecchio al rivenditore, completo di ogni sua parte, nell'imballo originale e unitamente al documento d'acquisto. Per ottenere assistenza in modo pratico e veloce è possibile trovare ulteriori informazioni sul sito Internet [www.suntec-wellness.de](http://www.suntec-wellness.de).
- Si tenga presente che in assenza di documentazione d'acquisto non sarà possibile effettuare riparazioni o sostituzioni a titolo gratuito.
- Qualora l'oggetto del reclamo si presenti in forma analoga a quanto stabilito dal Centro di assistenza, si provvederà a eliminare tutti i difetti dei materiali o di fabbricazione dell'apparecchio o di un accessorio mediante riparazione o, a nostra discrezione, mediante sostituzione dell'apparecchio.
- Eventuali danneggiamenti di parti di accessori non comportano la sostituzione automatica e gratuita dell'intero apparecchio. In questi casi rivolgersi al rivenditore specializzato. La rottura del vetro o delle parti in plastica è sempre a pagamento.
- Successivamente alla scadenza della garanzia, il rivenditore specializzato o il centro di assistenza potranno addebitare le spese di riparazione.

## Nota per quanto riguarda la tutela dell'ambiente



Questo prodotto non deve essere smaltito attraverso i normali rifiuti domestici dopo la sua durata, ma deve essere portato in una stazione di raccolta per il riciclaggio di apparecchi elettrici ed elettronici. Il simbolo sul prodotto, le istruzioni per l'uso o la confezione indicano esaminato le procedure di smaltimento. I materiali sono riciclabili in ballo Accor con i loro simboli rispettivamente. Per mezzo di riutilizzo, il riciclaggio dei materiali o qualunque altra forma di riciclaggio di vecchi apparecchi si stanno facendo sul contributo importante alla tutela del nostro ambiente. Si prega di chiedere il vostro consiglio locale in cui si trova la stazione di smaltimento più vicino.

Nell'ambito delle nostre responsabilità estese in qualità di produttore, si certifica che il presente apparecchio è conforme alla Direttiva Europea 2012/19/UE sui rifiuti delle apparecchiature elettriche ed elettroniche (RAEE). L'obiettivo è quello di evitare, ridurre e smaltire in modo ecocompatibile i rifiuti elettronici. Si prega di contribuire attivamente alla tutela dell'ambiente e allo smaltimento dei rifiuti elettronici nei punti di raccolta locali. L'imballaggio e il presente manuale di istruzioni sono riciclabili.

## Dichiarazione di conformità CE

L'apparecchio soddisfa i requisiti essenziali per la salute e la sicurezza prescritti dall'Unione europea. La dichiarazione di conformità CE è la base per la marcatura CE di questo apparecchio.

La pubblicazione di questo manuale di istruzioni sostituisce tutte le pubblicazioni precedentemente valide. SUNTEC, SUNTEC Wellness, KLIMATRONIC e il logo Sun sono marchi registrati. © 2021/01 SUNTEC WELLNESS GMBH

La responsabilità è esclusa per tutti gli errori di stampa e omissioni.

© 2021 KLIMATRONIC® CoolBreeze

SUNTEC WELLNESS GMBH / HOLZSTRASSE 2 / 40 221 DÜSSELDORF / GERMANIA



## **Veiligheidsvoorzorgen**

**Dit apparaat kan gebruikt worden door kinderen van 8 jaar en ouder en personen met verminderde lichamelijke, zintuiglijke en verstandelijke vermogens of gebrek aan ervaring en kennis als ze onder toezicht staan of worden geïnstrueerd over het gebruik van het apparaat op een veilige manier en begrijpen van de gevaren betrokken. Reiniging en onderhoud door de gebruiker worden niet gemaakt door kinderen zonder toezicht.**

**Kinderen die jonger zijn dan 3 jaar en die niet onder permanent toezicht staan, moeten worden belet toegang te krijgen tot het apparaat. Kinderen ouder dan 3 jaar en jonger dan 8 jaar mogen het apparaat alleen in- en uitschakelen als het apparaat in de normale gebruiksstand staat, onder voorwaarde dat zij geïnstrueerd zijn over de veilige omgang met het apparaat, dat zij onder toezicht staan en de mogelijke gevaren hebben begrepen. Kinderen ouder dan 3 jaar en jonger dan 8 jaar mogen de stekker van het apparaat niet in het stopcontact steken en mogen het apparaat niet instellen, schoonmaken of onderhouden. Het toestel mag alleen voor de huishouding en voor de toepassing, waarvoor het gemaakt is, worden gebruikt.**

- Controleren of de aangegeven netspanning overeenkomt met die van uw elektriciteitsnet.
- Gebruik het apparaat niet als het netsnoer, de stekker of het apparaat zelf beschadigingen vertoont. Wanneer reparatie nodig is, neemt u contact op met uw verkooppunt.
- Het apparaat is uitsluitend bedoeld voor

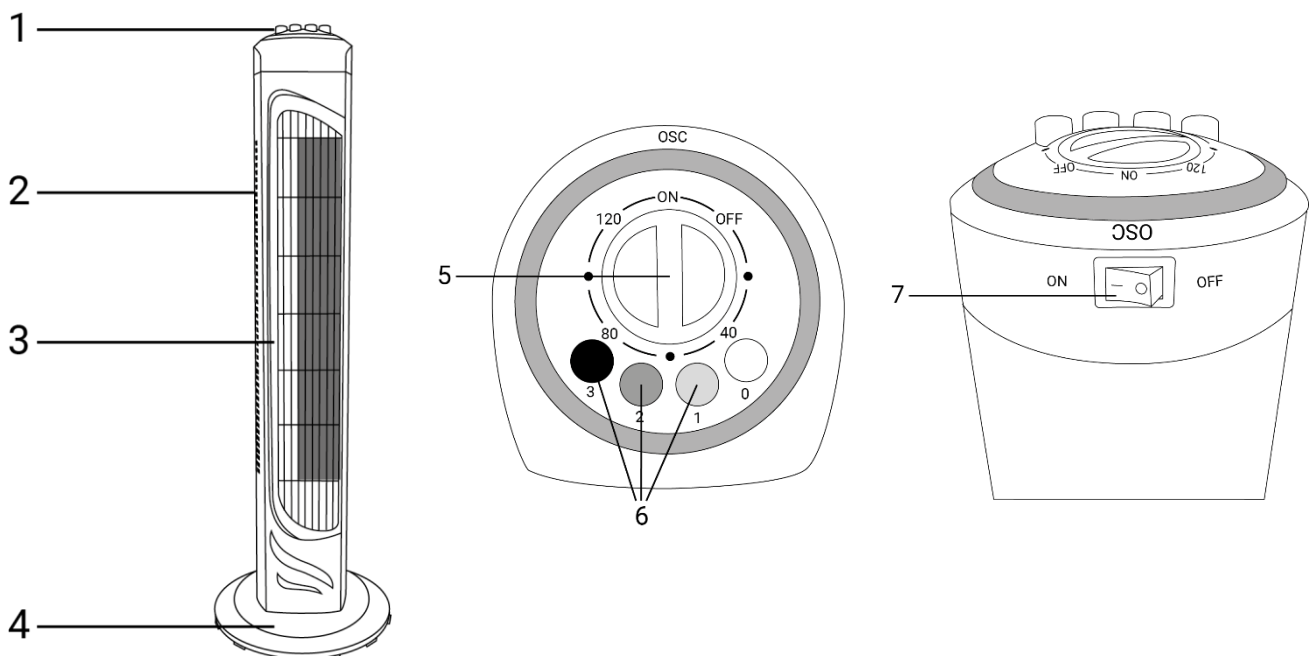
huishoudelijk gebruik en voor de toepassing waarvoor het is gemaakt. Andere toepassingen kunnen brand veroorzaken. Het apparaat niet buitenshuis gebruiken.

- Gebruik voor dit apparaat geen meervoudige stekkerdozen of verlengsnoeren.
- Het apparaat niet zonder toezicht laten werken.
- Het apparaat niet zelf repareren, demonteren of op een andere manier modificeren.
- Het gebruik van accessoires van derden die niet door de fabrikant worden aanbevolen (zoals tijdschakelaars) kan letsel veroorzaken.
- De stekker uit het stopcontact verwijderen als u het apparaat langere tijd niet gebruikt, als u het schoonmaakt, of als er een storing optreedt. Trek daarbij niet aan de kabel, maar aan de stekker.
- Gebruik het apparaat nooit met natte handen.
- Steek geen voorwerpen in het apparaat. Deze kunnen leiden tot elektrische schokken, brand of schade aan het apparaat.
- Om elektrische schokken te vermijden, dient u het apparaat, de kabel en de stekker nooit onder te dompelen in water of andere vloeistoffen.
- Om oververhitting te voorkomen, moet de kabel volledig worden uitgetrokken.
- Het netsnoer moet zo worden gelegd dat niemand erover kan struikelen.
- De ventilator mag niet in de buurt van warmtebronnen of brandbare materialen (gordijnen, gestoffeerde meubels, enz.) worden geïnstalleerd.
- Stel de ventilator niet bloot aan water of regen om het risico voor brand of een elektrische schok te

verminderen.

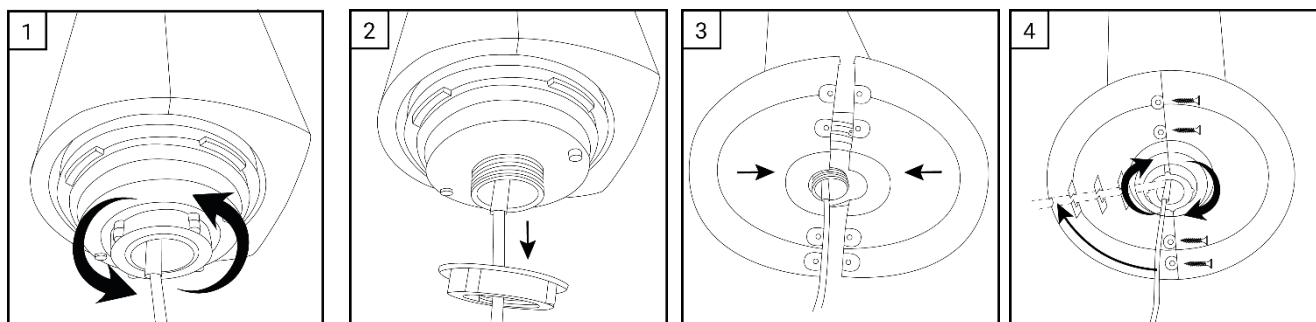
- Vergewis u ervan dat de ventilator op een stabiel oppervlak staat om kantelen of omvallen te vermijden.
- Gedurende de eerste minuten kan een lichte geur opgemerkt worden bij het eerste gebruik. Dit is normaal en zal snel verdwijnen.
- Zorg ervoor dat de ventilatiesleuven niet geblokkeerd worden en vrij zijn van stof of vreemde voorwerpen.

#### Werking



- 1 Bedieningspaneel
- 2 Achterkant
- 3 Voorkant
- 4 Stand
- 5 Timer
- 6 Instellen van de snelheid
7. oscillatie schakelaar

## Montage



## ONDERHOUD EN REINIGING

Dit apparaat vereist slechts weinig onderhoud en bevat geen onderdelen die de gebruiker dient te repareren. Probeer nooit zelf te repareren.

**REINIGING:** Schakel de ventilator altijd uit en trek de stekker uit alvorens schoon te maken. Veeg overtollig stof af met een pluisvrije doek. Om een adequate luchtcirculatie naar de motor toe te waarborgen, dient u de ventilatieopeningen aan de achterkant van de motorbehuizing vrij te houden van stofophopingen. U kunt een stofzuigerslang gebruiken om deze ventilatieopeningen schoon te maken. Dompel de ventilator nooit onder in water of een andere vloeistof.

**Opslaan:** Demonteer en reinig de ventilator alvorens op te slaan. Bewaar de originele verpakking om de ventilator op te slaan. Bewaar de ventilator op een droge plaats. Bewaar de ventilator nooit als deze nog aangesloten is. Wikkel het netsnoer nooit vast rond de ventilator, oefen geen druk op op het netsnoer als deze in de behuizing zit, het netsnoer kan gaan rafelen en breken.

## SPECIFICATIES

Watt(W)	Volt
45 W	220-240 V ~ 50 Hz

## In geval van klachten

- Wanneer u klachten over het toestel heeft, kunt u deze binnen 24 maanden na de aankoopdatum (factuur) indienen.
- Gratis vervanging of gratis reparatie is uitgesloten als het product van tevoren ondeskundig is gemanipuleerd.
- Aan defecten aan slijtonderdelen, verbruiksmateriaal, evenals schoonmaken, onderhouden of vervangen van de genoemde onderdelen zijn dientengevolge kosten verbonden.
- Als u een klacht wilt indienen, breng dan het totale toestel in de originele verpakking en met aankoopbon/factuur naar uw dealer. Voor een snelle en gemakkelijke serviceaanmelding kunt u verder onze website [www.suntec-wellness.de](http://www.suntec-wellness.de) bezoeken, daar vindt u meer informatie.
- Zonder aankoopbon/factuur is geen gratis reparatie of vervanging mogelijk.
- Indien de klacht analoog aan onze servicebepalingen verloopt, worden alle defecten aan het toestel of de toebehoren op grond van materiaal- of productiefouten verholpen door gratis reparatie of, naar onze beoordeling, door vervanging van het toestel.
- De beschadiging van toebehoren leidt niet automatisch tot gratis vervanging van het gehele toestel. Neem in deze gevallen contact op met uw dealer. Aan breuk van glazen of kunststof onderdelen zijn altijd kosten verbonden.
- De dealer of reparatieservice kan na afloop van de garantietermijn reparaties, met de bijbehorende kosten, uitvoeren.

### Milieuaanwijzingen



Dit product mag aan het einde van zijn levensduur niet met het normale huisvuil verwijderd worden, maar dient naar een verzamelpunt voor recycling van elektrische en elektronische apparaten te worden gebracht. Het symbool op het product, de gebruiksaanwijzing of de verpakking wijst hierop. De grondstoffen zijn volgens hun markering weer opnieuw bruikbaar. Met het opnieuw gebruiken, de stoffelijke verwerking of andere vormen van gebruik van oude apparaten levert u een belangrijke bijdrage aan de bescherming van het milieu. Vraag bij de gemeente na, welk verzamelpunt hiervoor verantwoordelijk is.

In het kader van onze uitgebreide fabrikantenverantwoordelijkheid is dit toestel gekenmerkt conform de Europese richtlijn 2012/19/EU voor afgedankte elektrische en elektronische apparatuur (AEEA). Het doel is het voorkomen, verminderen en milieuvriendelijk verwijderen van afgedankte elektrische en elektronische apparatuur. Help actief mee het milieu te ontzien en verwijder afgedankte elektrische en elektronische apparatuur via de lokale milieustraten.

De verpakking en deze gebruiksaanwijzing zijn recyclebaar.

### EG- conformiteitsverklaring

Het toestel voldoet aan de wezenlijke gezondheids- en veiligheidseisen van de Europese Unie. De EG-conformiteitsverklaring is de basis voor de CE-markering van dit toestel.

Met de publicatie van deze gebruiksaanwijzing verliezen alle tot nu toe gepubliceerde gebruiksaanwijzingen hun geldigheid. SUNTEC, SUNTEC Wellness, KLIMATRONIC en het zonnelogo zijn geregistreerde handelsmerken.

© 2021/01 SUNTEC WELLNESS GMBH

Voor drukfouten en vergissingen zijn wij niet aansprakelijk.

## **Indicações de segurança**

**Este aparelho pode ser utilizado por crianças com idade igual ou superior a 8 anos e por pessoas com capacidades físicas, sensoriais ou mentais reduzidas ou com falta de experiência e/ou conhecimento, em caso de vigilância ou se tiverem sido instruídas relativamente ao uso seguro do aparelho e tiverem compreendido os perigos resultantes da utilização. As crianças não devem brincar com o aparelho. As crianças não devem efetuar a limpeza e manutenção sem vigilância. Manter o aparelho longe do alcance de crianças com idade inferior a 3 anos e sem vigilância permanente.**

**As crianças com idade igual ou superior a 3 anos e inferior a 8 anos só devem ligar e desligar o aparelho se este estiver posicionado ou instalado na respetiva posição de utilização normal, se tiverem sido instruídas relativamente ao uso seguro do aparelho, em caso de vigilância e se tiverem compreendido os possíveis perigos. As crianças com idade igual ou superior a 3 anos e inferior a 8 anos não devem ligar o aparelho à tomada, regular, limpar ou realizar a manutenção do aparelho.**

- **Certifique-se de que a tensão de rede indicada coincide com a da rede elétrica.**
- **Não utilize o aparelho se o cabo de alimentação, ficha ou aparelho apresentarem danos. Se for necessário realizar uma reparação contacte o respetivo ponto de venda.**
- **O aparelho só deve ser utilizado no âmbito doméstico e para o fim a que se destina. Outras**

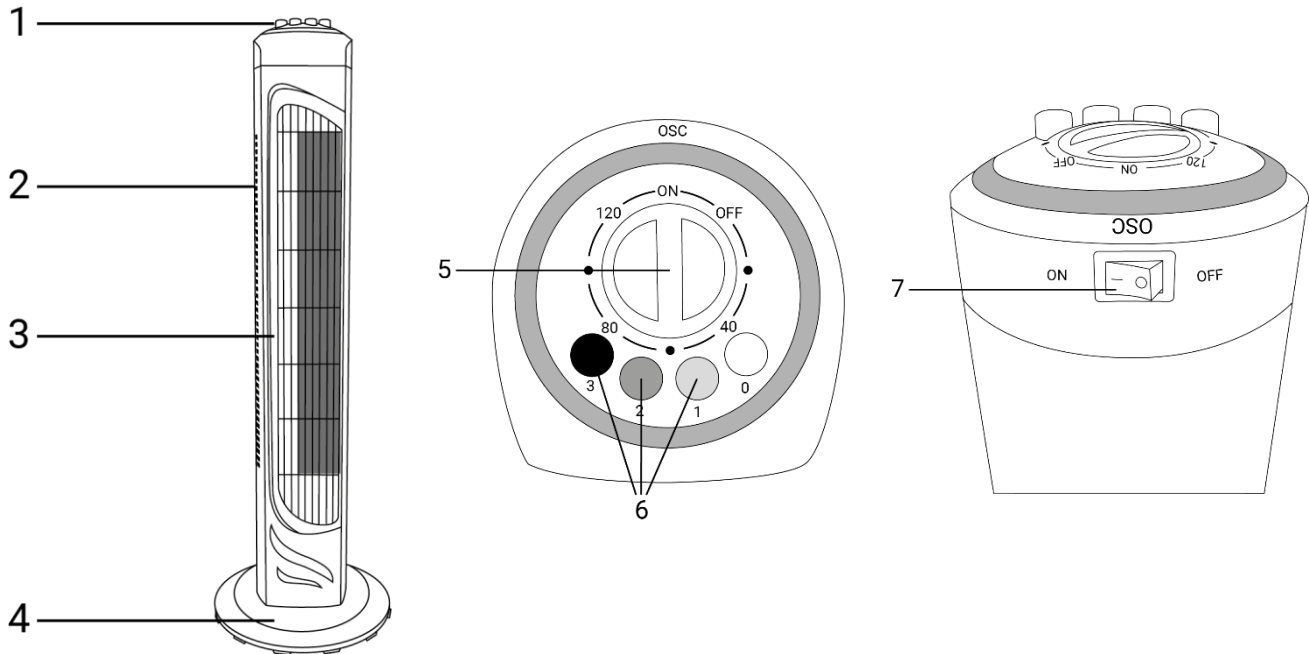
utilizações podem conduzir a incêndios. Não utilizar ao ar livre.

- Não utilize fichas múltiplas ou cabos de extensão.
- Não deixe o aparelho sem vigilância.
- Não tente reparar, desmontar ou modificar o aparelho você mesmo.
- A utilização de acessórios de terceiros, não recomendados pelo fabricante, tais como temporizadores, pode resultar em ferimentos.
- Retire a ficha da tomada se não utilizar o aparelho durante algum tempo, ao limpá-lo, ou se ocorrer uma anomalia. Não puxe o cabo, mas sim a ficha.
- Nunca utilize o aparelho com as mãos molhadas.
- Não insira quaisquer objetos no aparelho. Isto pode conduzir a choques elétricos, incêndio ou danos no aparelho.
- De modo a evitar choques elétricos, nunca imerja o aparelho, o cabo e a ficha em água ou outros líquidos.
- Para evitar o superaquecimento, o cabo deverá ser puxado para fora completamente.
- O cabo de alimentação deve ser encaminhado para que ninguém possa tropeçar neles.
- O ventilador deve ser colocado afastado de fontes de calor ou materiais inflamáveis (cortinas, estofados, etc) são colocados.
- Proteja o ventilador da chuva e da umidade. Caso contrário, um choque eléctrico.
- Certifique-se que o ventilador está em uma superfície sólida e não pode tombar.
- A primeira vez que o ventilador pode ser um odor de pequeno porte. Isso é normal, eo cheiro desaparece

após um curto período de tempo, por si só.

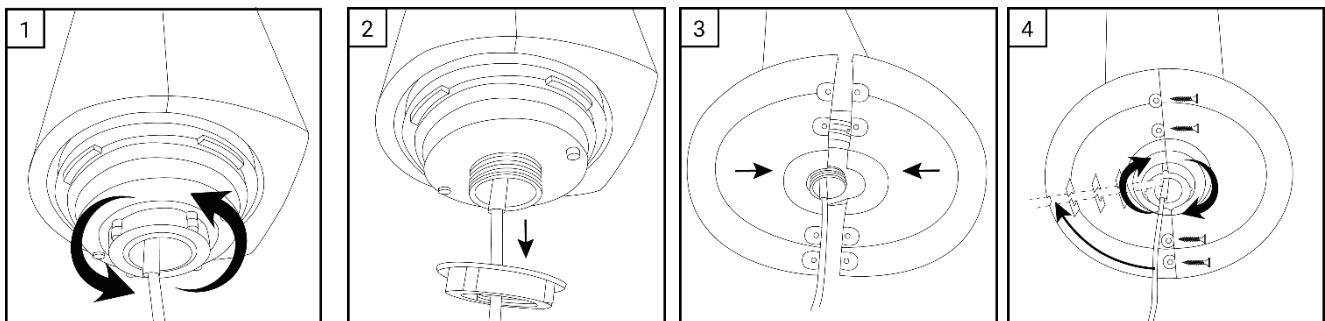
- Certifique-se de que as ranhuras de ventilação e estão desimpedidas e livres de poeiras ou objetos estranhos.

### Operação



1. Painel de controle
2. Tampa traseira
3. Tampa dianteira
4. suporte
5. tempos
6. definição velocidade
7. Interruptor oscilação

### Assembléia





## Manutenção e limpeza

A unidade é muito fácil de manter. Ele não contém todas as peças que teria que esperar pelo usuário. Não tente reparar o aparelho.

**Limpeza:** Desligue o ventilador e desconecte o cabo da tomada antes de limpá-lo. Remover o pó com um pano que não solte fiapos. Não use agentes de limpeza agressivos. Em particular, as aberturas do motor deve ser limpa de acumulações de poeira, de modo que o motor é suficientemente resfriados. As aberturas podem ser aspiradas com um aspirador. O ventilador não deve ser imerso em água ou outros líquidos.

**Armazenamento:** O ventilador deve ser desmontado e limpo antes de armazená-lo por um longo tempo. O ventilador deve ser armazenado seco em apenas um local. Puxar o plugue ao armazenar. Enrole o cabo de alimentação sob quaisquer circunstâncias, o ventilador, e prática na tomada de cabo sobre o corpo do ventilador é nenhum trem ou pressão sobre o cabo de alimentação, caso contrário, o cabo de alimentação a se desgastar e quebrar.

## Dados técnicos

Watt (W)	tensão
45 W	220-240 V ~ 50 Hz

## Em caso de reclamação

- Se pretende realizar uma reclamação relativamente ao aparelho, pode fazê-lo no prazo de 24 meses a contar da data de compra (recibo).
- O manuseamento incorreto do produto anula a substituição gratuita ou a reparação gratuita.
- As peças de desgaste e materiais de consumo, assim como a limpeza, manutenção ou substituição das peças em questão serão cobrados.
- Caso pretenda realizar uma reclamação, entregue o aparelho completo na embalagem original e com a prova de compra do distribuidor. Para um pedido de assistência rápido e cómodo visite a nossa página de Internet [www.suntec-wellness.de](http://www.suntec-wellness.de) e obtenha mais informações.
- Sem a prova de compra não são realizadas reparações gratuitas ou substituições.
- No caso de a reclamação se enquadrar nas especificações da nossa assistência, todos os defeitos do aparelho ou dos acessórios decorrentes de defeitos materiais ou de fabrico serão eliminados através de uma reparação gratuita ou, de acordo com os nossos critérios, através da substituição do aparelho.
- Os danos em acessórios não resultam automaticamente na substituição gratuita do aparelho completo. Nestes casos contacte o revendedor. Em caso de vidros partidos ou peças de plástico partidas, o serviço será sempre cobrado.
- O revendedor ou o serviço de reparação pode realizar reparações cobradas após o período de garantia.

## Indicações sobre a proteção ambiental



No fim da respetiva vida útil, este produto não deve ser eliminado juntamente com o lixo doméstico normal; deve ser entregue num centro de recolha para a reciclagem de aparelhos elétricos e eletrónicos. O símbolo no produto, nas instruções de utilização ou na embalagem, aponta para este facto. Os materiais são recicláveis de acordo com a respetiva marcação. Com o reaproveitamento, a reciclagem de materiais ou outras formas de reciclar lixo eletrónico está a dar um contributo importante para a proteção do nosso ambiente. Saiba qual é o centro de eliminação competente através da administração municipal.

No âmbito da responsabilidade alargada do fabricante, este aparelho está identificado de acordo com a diretiva europeia 2012/19/UE sobre resíduos de equipamentos elétricos e eletrónicos (REEE). O objetivo é evitar, reduzir e eliminar ecologicamente os resíduos eletrónicos. Colabore ativamente na proteção do ambiente e elimine os resíduos eletrónicos através dos centros de recolha locais.

A embalagem e o presente manual de instruções são recicláveis.

## Declaração de conformidade CE

O aparelho está em conformidade com os requisitos de saúde e segurança essenciais da União Europeia. A declaração de conformidade CE é a base para a marcação CE deste aparelho.

Este manual de instruções anula a validade dos manuais anteriores. SUNTEC, SUNTEC Wellness, KLIMATRONIC e o logotipo do sol são marcas registadas. © 2021/01 SUNTEC WELLNESS GMBH.

Não serão assumidas quaisquer responsabilidades decorrentes de erros de impressão e lapsos.

## **Sigurnosne mjere opreza**

**Ovaj uređaj se može koristiti od strane djece u dobi od 8 godina i iznad i osoba sa smanjenim fizičkim, osjetilnim ili mentalnim sposobnostima ili nedostatkom iskustva i znanja, ako su pod nadzorom ili ih uputila u korištenje aparata na siguran način i razumiju opasnosti uključeni. Čišćenje i održavanje korisnik ne donosi djecu bez nadzora. Djeci mlađoj od 3 godine, koja nisu pod stalnim nadzorom, mora biti onemogućen pristup uređaju. Djeca uzrasta između 3 i 8 godina smiju samo uključivati i isključivati uređaj, i to pod pretpostavkom, da je uređaj pozicioniran ili instaliran u svom normalnom radnom položaju, te da su djeca podučena u pogledu sigurne upotrebe uređaja, da stoje pod nadzorom i da su shvatila moguće opasnosti.**

**Djeca uzrasta između 3 i 8 godina uređaj ne smiju priključivati na utičnicu, ne smiju ga regulirati, čistiti niti vršiti održavanje uređaja.**

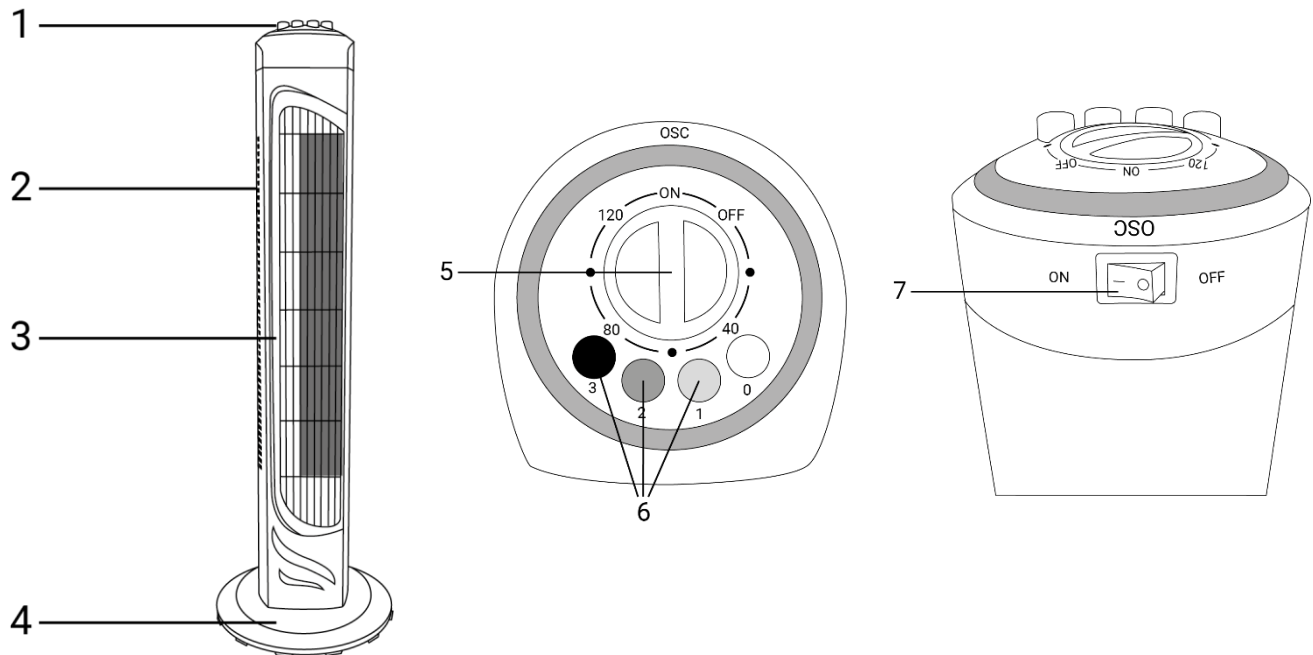
- Molimo uvjerite se da je navedeni mrežni napon jednak s naponom Vaše mreže za opskrbu električnom energijom.
- Molimo ne koristite uređaj ako je oštećen strujni kabel, mrežni utikač ili uređaj. Ako je nužan popravak, molimo Vas obratite se prodajnom mjestu.
- Uređaj se može koristiti samo u kućanstvu i u svrhu za koju je proizveden. Druge vrste primjene mogu dovesti do požara. Molimo ne koristiti na otvorenom.
- Molimo nemojte koristiti višestruke utikače niti produžne kabele.

- Molimo ne ostavljajte uređaj bez nadzora.
- Vas nemojte pokušavati popravljati, rastavljati ili na bilo koji način vršiti promjene na uređaju.
- Upotreba stranih dijelova pribora, koji nisu preporučeni od proizvođača, kao n.pr. uklopni satovi, može dovesti do ozljeda.
- Molimo uklonite utikač iz utičnice ako na duže vrijeme ne koristite uređaj, kada ga čistite, ili u slučaju kvara. Molimo nemojte pri tome povlačiti kabel, nego mrežni utikač.
- Nemojte nikada koristiti uređaj mokrim rukama.
- Molimo nemojte umetati nikakve predmete u uređaj. To može dovesti do električnih udara, požara ili oštećenja uređaja.
- Da biste spriječili električne udare, molimo nemojte uranjati uređaj, kabel ili mrežni utikač u vodu ili druge tekućine.
- Da biste uklonili opasnost od kratkog spoja, motor ne uranjajte u vodu ili druge tekućine.
- Pobrinite se da se djeca ne igraju s uređajem.
- Molimo ne koristite uređaj ako je oštećen strujni kabel, mrežni utikač ili uređaj. Ako je nužan popravak, molimo Vas obratite se prodajnom mjestu.
- Da biste spriječili pregrijavanje, savjetujemo da električni kabel rastegnute cijelom dužinom.
- Postavite kabel na takav način da nitko ne može pasti.
- Ne stavljajte ventilator u blizinu izvora topline ili zapaljivih materijala (zavjesa, presvlaka i sl.)
- Da biste izbjegli rizik od električnog udara, ne izlažite ventilator vodi ili kiši.
- Uvjerite se da je ventilator na stabilnoj površini dok

radi kako biste izbjegli prevrtanje.

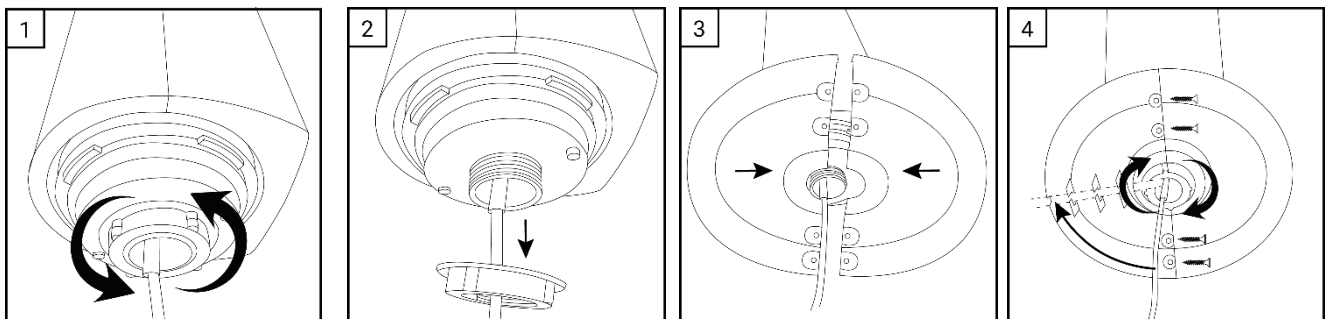
- Tijekom prvih nekoliko minuta kada prvi put koristite uređaj, može se osjetiti lagan miris. To je normalno i brzo će nestati.
- Molimo provjerite da ispusti zraka nisu blokirani, da nema prašine ili stranih predmeta.

#### Operation



1. Upravljačka ploča
2. Stražnji pokrov
3. Naslovnica
4. Stand
5. Vremena
6. Postavka brzina
7. Oscilacija prekidač

#### SKUPŠTINA



## ODRŽAVANJE I ČIŠĆENJE

Ovaj uređaj ne zahtijeva neko posebno održavanje i ne sadrži dijelove koje bi korisnik sam mijenjao. Ne pokušavajte ga popraviti sami.

**ČIŠĆENJE:** Prije čišćenja isključite ventilator i izvucite utikač iz utičnice. Obrišite nakupljenu prašinu krpom bez mucica. Da biste osigurali dostatnu cirkulaciju zraka u motoru, pazite da se na otvorima sa stražnje strane kućišta motora ne nakuplja prašina. Možete upotrijebiti usisavač za prašinu za čišćenje ovih otvora. Ne uranjajte ventilator u vodu ili bilo koju drugu tekućinu.

**SPREMANJE:** Prije spremanja rastavite i očistite uređaj. Sačuvajte originalnu kutiju da u nju spremite uređaj. Uvijek uređaj spremite na suho mjesto. Nikad ga ne spremajte dok je još uključen u struju. Nikad čvrsto ne namatajte kabel oko uređaja i ne opterećujte kabel na mjestu gdje ulazi u kućište ventilatora jer bi se kabel tako mogao oguliti i puknuti.

## TEHNIČKE KARAKTERISTIKE

Watt(W)	Volt
45 W	220-240 V ~ 50 Hz

## U slučaju reklamacije

- Ako imate nekih reklamacija u vezi s uređajem, možete to učiniti u roku od 24 mjeseca nakon datuma kupnje (račun).
- U slučaju prethodnog nestručnog rukovanja proizvodom isključen je besplatni popravak ili besplatna zamjena proizvoda.
- Popravak kvarova na habajućim dijelovima, potrošni materijal, te čišćenje, održavanje ili zamjena navedenih dijelova naplaćuju se.
- Ako imate reklamaciju i želite koristiti jamstvo, donesite čitav uređaj u originalnom pakiranju zajedno s računom u trgovinu u kojoj ste ga kupili. Želite li brzo i jednostavno prijaviti uređaj za servis, posjetite našu internetsku stranicu [www.suntec-wellness.de](http://www.suntec-wellness.de) i tamo ćete dobiti pregršt dodatnih informacija.
- Bez računa načelno nema besplatnih popravaka ili zamjene uređaja.
- U slučaju da je u skladu s našim Odredbama o servisnim uslugama reklamacija prihvaćena, svi kvarovi na uređaju ili na priboru nastali zbog pogrešaka na materijalu ili u proizvodnji bit će besplatno uklonjeni, ili će prema našoj procjeni uređaj biti zamijenjen novim.
- Oštećenja pribora ne dovode automatski do besplatne zamjene čitavog uređaja. U takvim slučajevima obratite se svojoj specijaliziranoj trgovini. Popravak loma stakla ili plastičnih dijelova uvijek se naplaćuje.
- Specijalizirana trgovina ili servis mogu za naplatu obaviti popravke nakon isteka jamstva.

## Zaštita okoliša



Kad mu istekne životni vijek, ovaj proizvod ne smijete baciti u običan kućni otpad, već ga morate predati na zbirnim mjestima za prikupljanje električnih i elektronskih uređaja za reciklažu. Na to upozorava simbol na samom proizvodu ili na pakiranju. Materijali iz koji je izrađen mogu se ponovo upotrijebiti u skladu sa svojom oznakom. Ponovnom uporabom, korištenjem materijala ili nekim drugim oblikom korištenja starih aparata dajete važan doprinos zaštiti našeg okoliša. Obratite se upravi svoje općine da vas informira gdje možete zbrinuti svoj uređaj. U okviru šire odgovornosti nas kao proizvođača ovaj uređaj nosi oznaku u skladu s Direktivom 2012/19/EU za stare električne i elektroničke uređaje (WEEE). Cilj je spriječiti, smanjiti i ekološki zbrinuti elektronički otpad. Molimo vas da nam pri tome aktivno pomognete i zbrinete svoj elektronički otpad na lokalnim prikupljalištima takvog otpada. Samo pakiranje i ove upute za upotrebu mogu se reciklirati.

## EZ- Izjava o sukladnosti

Uređaj je napravljen u skladu s najvažnijim zahtjevima Europske unije glede zdravlja i sigurnosti. EZ-izjava o sukladnosti predstavlja osnovu za CE-oznaku na ovom uređaju.

S objavljivanjem ovih Uputa za upotrebu dosadašnje upute postaju nevažeće. SUNTEC, SUNTEC Wellness, KLIMATRONIC i logotip sunca su registrirane marke. © 2021/01 SUNTEC WELLNESS GMBH

Odgovornost je isključena za sve tiskarske greške i propuste.

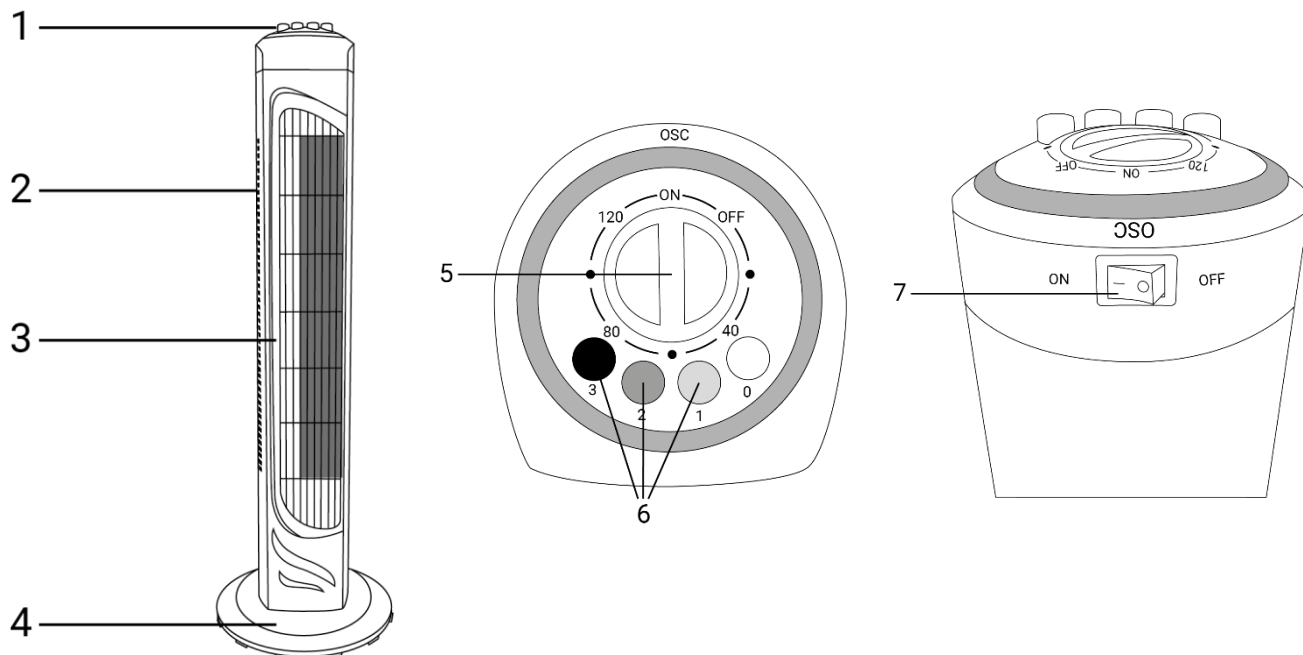
## **Sigurnosne mjere opreza**

**Dit Ovaj uređaj se može koristiti od strane djece u dobi od 8 godina i iznad i osoba sa smanjenim fizičkim, osjetilnim ili mentalnim sposobnostima ili nedostatkom iskustva i znanja, ako su pod nadzorom ili ih uputila u korištenje aparata na siguran način i razumiju opasnosti uključeni. Čišćenje i održavanje korisnik ne donosi djecu bez nadzora. Djeci mlađoj od 3 godine, koja nisu pod stalnim nadzorom, mora biti onemogućen pristup uređaju. Djeca uzrasta između 3 i 8 godina smiju samo uključivati i isključivati uređaj, i to pod pretpostavkom, da je uređaj pozicioniran ili instaliran u svom normalnom radnom položaju, te da su djeca podučena u pogledu sigurne upotrebe uređaja, da stoje pod nadzorom i da su shvatila moguće opasnosti. Djeca uzrasta između 3 i 8 godina uređaj ne smiju priključivati na utičnicu, ne smiju ga regulirati, čistiti niti vršiti održavanje uređaja.**

- Uvjerite se da navedeni mrežni napon odgovara naponu vaše strujne mreže.
- Ne koristite uređaj ako su strujni kabl, strujni utikač ili uređaj oštećeni. Ako je potreban popravak, obratite se prodajnom mjestu.
- Uređaj se smije koristiti samo u domaćinstvu i za svrhu za koju je proizveden. Druge primjene mogu rezultirati požarom. Ne koristite uređaj na otvorenom.
- Ne koristite višestruke utičnice i produžni kabl.
- Uređaj ne ostavljajte bez nadzora.

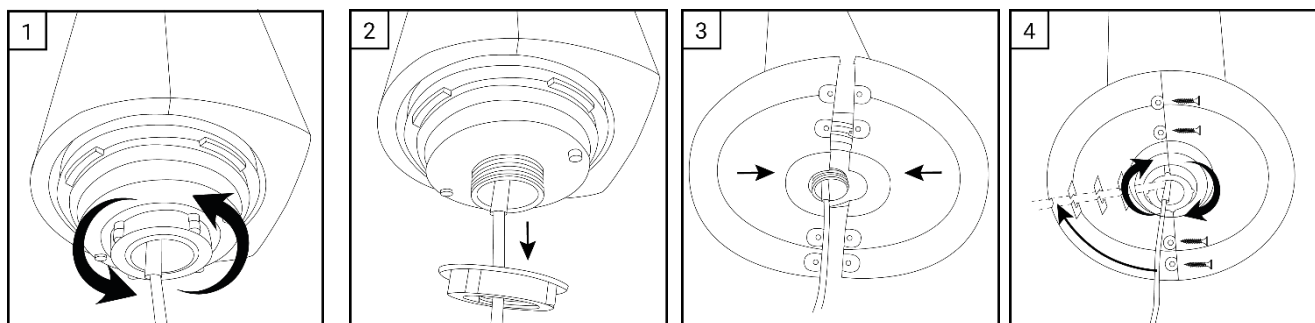
- Uređaj ne pokušavajte sami popravljati, rastavljati ili mijenjati na bilo koji način.
- Upotreba dijelova dodatne opreme drugih proizvođača koje proizvođač nije preporučio, kao što su npr. vremenski programatori, može rezultirati povredama.
- Ako uređaj nećete koristiti duže vrijeme, ako ga čistite, ili ako se pojavi smetnja, izvucite strujni utikač iz utičnice. Pritom ne povlačite za kabl nego za strujni utikač.
- Uređaj nikada ne koristite mokrim rukama.
- Ne stavljajte predmete u uređaj. Oni mogu uzrokovati strujne udare, požar ili oštećenje uređaja.
- Radi izbjegavanja strujnih udara, uređaj, kabl i strujni utikač nikada ne uranjajte u vodu ili druge tekućine.
- Da bi preprečili pregrevanje, svetujemo, da električni kabl v celoti raztegnete.
- Poskrbite, da povezava med kablom in omrežjem ne bo ovirala ljudi pri gibanju.
- Ventilatorja ne postavljajte v bližino virov toplote ali vnetljivih materialov (zaves, prevlek, ipd.).
- Da smanjite opasnost od požara ili električnog udara, uređaj ne izlažite vodi ili kiši.
- Pobrinite se da ventilator prilikom rada stoji na stabilnoj površini kako biste spriječili mogućnost prevrtanja.
- Tokom prvih nekolikom minuta početne upotrebe može se primijetiti neznatan miris. To je normalno i brzo će nestati.
- Vodite računa da ventilacioni otvori ne budu blokirani i da budu očišćeni od prašine i stranih predmeta.

## Operacija



1. Kontrolna ploča
2. Zadnji poklopac
3. Naslovnica
4. Stand
5. Times
6. Brzina podešavanje
7. Oscilacija prekidač

## Skupština



## Njega i čišćenje

Ovaj uređaj treba vrlo malo održavati i ne sadrži dijelove koje može servisirati korisnik. Ne pokušavajte ga popravljati sami.

**ČIŠĆENJE:** Prije čišćenja isključite ventilator i odspojite ga iz električne utičnice. Obrišite višak prašine krpom bez malja. Da osigurate dovoljnu cirkulaciju zraka do motora, držite otvore smještene straga na kućištu motora slobodne od naslaga prašine. Za čišćenje tih otvora možete koristiti usisivač. Ventilator ne uranjajte u vodu ili bilo koju drugu tekućinu.

**SKLADIŠTENJE:** Pobrinite se da ventilator prije skladištenja rastavite i očistite. Ventilator spremite u originalnu ambalažu. Ventilator uvijek čuvajte na suhom mjestu. Nikada ga ne skladištite ako je još uključen u struju. Kabl nikada čvrsto ne omatajte oko ventilatora i ne vucite za kabl na mjestu gdje ulazi u kućište ventilatora jer bi se kabl mogao pohabati i puknuti.

## Specifikacije

watta (W)	volti
45 W	220-240 V ~ 50 Hz



### U slučaju reklamacije

- Ako imate nekih reklamacija u vezi s uređajem, možete to učiniti u roku od 24 mjeseca nakon datuma kupnje (račun).
- U slučaju prethodnog nestručnog rukovanja proizvodom isključen je besplatni popravak ili besplatna zamjena proizvoda.
- Popravak kvarova na habajućim dijelovima, potrošni materijal, te čišćenje, održavanje ili zamjena navedenih dijelova naplaćuju se.
- Ako imate reklamaciju i želite koristiti jamstvo, donesite čitav uređaj u originalnom pakiranju zajedno s računom u trgovinu u kojoj ste ga kupili. Želite li brzo i jednostavno prijaviti uređaj za servis, posjetite našu internetsku stranicu [www.suntec-wellness.de](http://www.suntec-wellness.de) i tamo ćete dobiti pregršt dodatnih informacija.
- Bez računa načelno nema besplatnih popravaka ili zamjene uređaja.
- U slučaju da je u skladu s našim Odredbama o servisnim uslugama reklamacija prihvaćena, svi kvarovi na uređaju ili na priboru nastali zbog pogrešaka na materijalu ili u proizvodnji bit će besplatno uklonjeni, ili će prema našoj procjeni uređaj biti zamijenjen novim.
- Oštećenja pribora ne dovode automatski do besplatne zamjene čitavog uređaja. U takvim slučajevima obratite se svojoj specijaliziranoj trgovini. Popravak loma stakla ili plastičnih dijelova uvijek se naplaćuje.
- Specijalizirana trgovina ili servis mogu za naplatu obaviti popravke nakon isteka jamstva.

### Upute u vezi sa zaštitom okoline



Kad odsluži svoje, ovaj se proizvod ne smije zbrinuti kao obični kućni otpad, već se mora predati tamo gdje se prikupljaju električni i elektronski uređaji zbog reciklaže. Na to ukazuje simbol na proizvodu, u uputstvu za upotrebu ili na pakovanju. Materijali se u skladu s njihovom oznakom mogu ponovo upotrijebiti. Ponovnom upotrebom, korištenjem materijala ili nekim drugim oblikom korištenja starih aparata dajete važan doprinos zaštiti naše okoline. Obratite se upravi svoje općine da vas informira gdje možete zbrinuti svoj uređaj. U okviru šire odgovornosti nas kao proizvođača ovaj uređaj nosi oznaku u skladu s Direktivom 2012/19/EU za stare električne i elektroničke uređaje (WEEE). Cilj je spriječiti, smanjiti i ekološki zbrinuti elektronički otpad. Molimo vas da nam pri tome aktivno pomognete i zbrinete svoj elektronički otpad na lokalnim prikupljalištima takvog otpada. Samo pakiranje i ove upute za upotrebu mogu se reciklirati.

### EZ- Izjava o sukladnosti

Uređaj je napravljen u skladu s najvažnijim zahtjevima Europske unije glede zdravlja i sigurnosti. EZ-izjava o sukladnosti predstavlja osnovu za CE-oznaku na ovom uređaju.

S objavljivanjem ovih Uputa za upotrebu dosadašnje upute postaju nevažeće. SUNTEC, SUNTEC Wellness, KLIMATRONIC i logotip sunca su registrirane marke. © 2021/01 SUNTEC WELLNESS GMBH

Odgovornost je isključena za sve tiskarske greške i propuste.

## **Varnost previden**

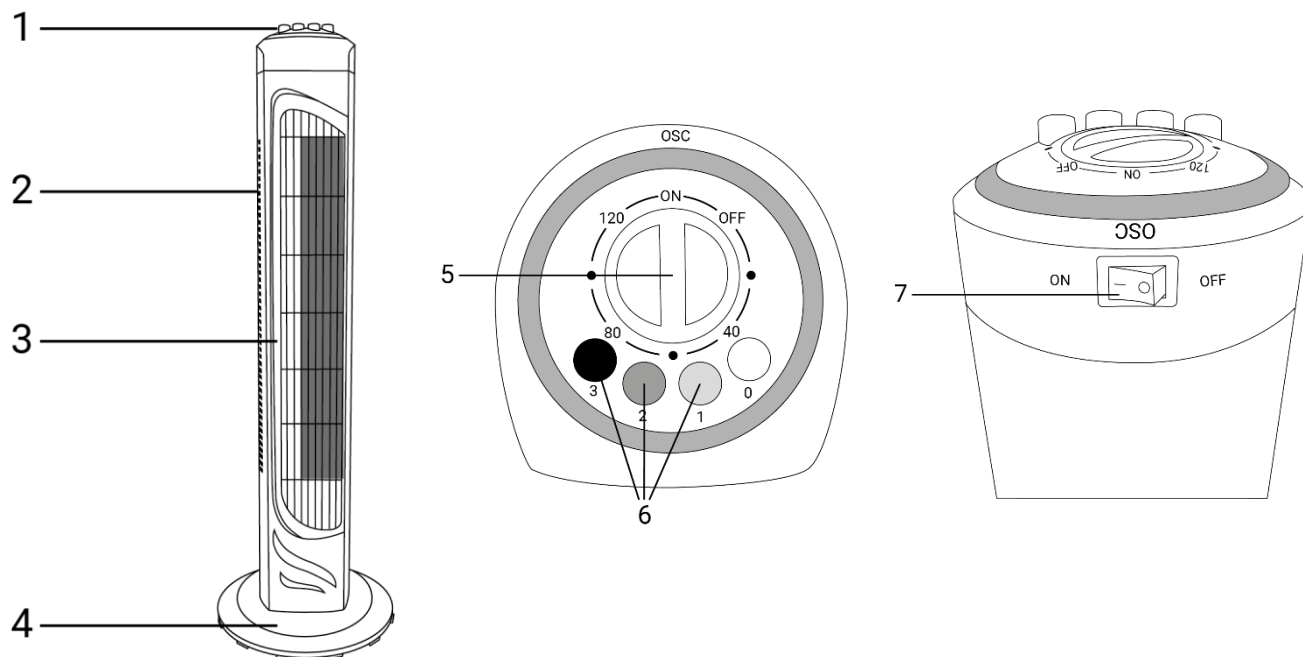
**Otroci, starejši od 8 let, in osebe z zmanjšanimi psihičnimi, senzoričnimi ali duševnimi sposobnostmi ali s pomanjkljivimi izkušnjami in/ali znanjem lahko to napravo uporabljajo le pod nadzorom, ali če so prejele ustrezna navodila o varni uporabi naprave in razumele, kakšne so možne nevarnosti uporabe naprave. Otroci se ne smejo igrati z napravo. Otroci naj naprave ne čistijo in vzdržujejo brez nadzora.**

**Otrokom, mlajšim od 3 let in brez stalnega nadzora, je treba preprečiti dostop do naprave. Otroci, stari od 3 do 8 let, smejo napravo samo vklopiti in izklopiti, pod pogojem, da je naprava nameščena ali vgrajena v običajnem položaju za uporabo, da so poučeni o varni uporabi naprave, da jih nadzorujete in da razumejo možne nevarnosti. Otroci, stari od 3 do 8 let, naprave ne smejo priključiti na električno vtičnico, upravljati, čistiti ali vzdrževati.**

- Preverite, ali se navedena napetost električnega omrežja ujema z napetostjo vašega električnega omrežja.
- Naprave ne uporabljajte, če so na električnem kablu, vtiču ali napravi poškodbe. Če je potrebno popravilo, se obrnite na prodajalca.
- Napravo je dovoljeno uporabljati samo v gospodinjstvu in v namen, za katerega je izdelana. Drugačni načini uporabe lahko povzročijo požar. Ne uporabljajte na prostem.
- Ne uporabljajte električnih razdelilnikov in podaljškov.

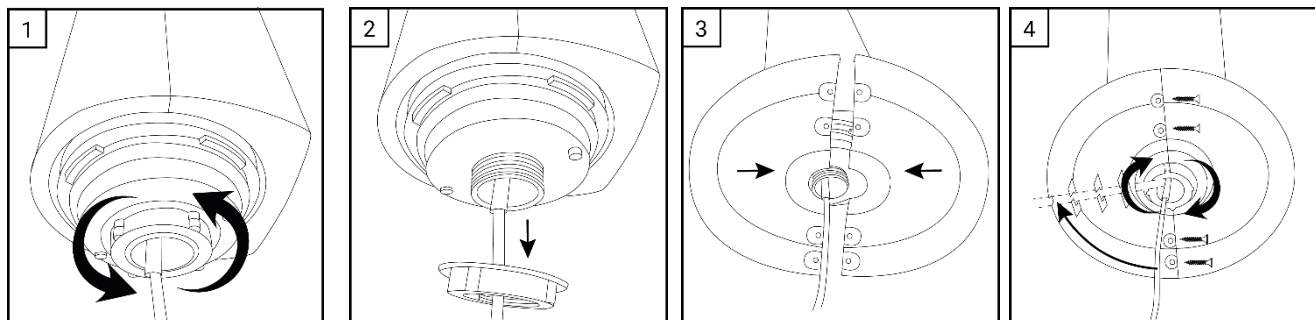
- Naprave ne pustite brez nadzora.
- Naprave nikoli ne poskušajte popraviti sami, jo razstaviti ali drugače spreminjati.
- Uporaba tujih delov, ki jih ni odobril proizvajalec, na primer stikalnih ur, lahko povzroči telesne poškodbe.
- Kadar naprave dlje časa ne nameravate uporabljati, jo nameravate očistiti, ali pride do motnje, izvlecite električni vtič iz vtičnice. Pri tem ne potegnite za kabel, ampak za vtič.
- Naprave nikoli ne uporabljajte z mokrimi rokami.
- V napravo ne vtikajte predmetov. To lahko povzroči električni udar, požar ali škodo na napravi.
- Da bi preprečili električni udar, naprave, kablov in električnega vtiča nikoli ne potaplajte v vodo ali druge tekočine.
- Da bi preprečili pregrevanje, svetujemo, da električni kabel v celoti raztegnete.
- Poskrbite, da povezava med kablom in omrežjem ne bo ovirala ljudi pri gibanju.
- Ventilatorja ne postavljajte v bližino virov toplote ali vnetljivih materialov (zaves, prevlek, ipd.).
- Da zmanjšate nevarnost požara ali električnega udara, ventilatorja ne izpostavljajte vodi ali dežju.
- Poskrbite, da je med delovanjem ventilator nameščen na primerno površino, da bi preprečili, da se prevrne.
- V nekaj začetnih minutah delovanja pri prvi uporabi, se bo mogoče pojavil rahel vonj. To je normalno in vonj bo kmalu izginil.
- Pazite, da prezračevalne reže za meglico ne bodo blokirane ter na njih ne bo prahu in tujkov.

## Delovanje



1. Nadzorna plošča
2. Zadnji pokrov
3. Front Cover
4. Stand
5. Times
6. Nastavitev hitrosti
7. Nihanje stikalo

## Skupščina



## Nega in čiščenje

Ta naprava ne zahteva veliko vzdrževanja in kot uporabnik ne morete popraviti nobenega njenega dela. Naprave ne poskušajte popravljati sami.

**ČIŠČENJE:** Pred čiščenjem, ugasnite ventilator in ga odklopite iz električnega omrežja. Obrišite nabran prah s krpo brez muck. Da omogočite ustrezno kroženje zraka v motor, ne dovolite, da bi se v ventilacijskih odprtinah na zadnji strani motorja nabiral prah. Te odprtine lahko čistite s cevjo sesalca. Ventilatorja ne potaplja v vodo ali druge tekočine.

**SHRANJEVANJE:** Pred shranjevanjem ventilator razstavite in očistite. Originalno embalažo shranite, zato da jo lahko uporabite za shranjevanje ventilatorja. Ventilator vedno hranite v suhem prostoru. Pred hrambo ga obvezno izklopite iz vtičnice. Kabla nikoli ne ovijajte tesno okoli naprave. Na mestu, kjer kabel vstopa v ohišje ventilatorja, kabla ne pregibajte premočno, ker se zaradi tega lahko obrabi ali prekine njegovo jedro.

## SPECIFIKACIJE

Wattov (W)	Voltov
45 W	220-240 V ~ 50 Hz

### V primeru reklamacije

- Če želite napravo reklamirati, lahko to storite v 24 mesecih od datuma nakupa (računa).
- Brezplačno nadomestilo ali brezplačno popravilo sta izključena, če je pred tem prišlo do nestrokovnega ravnanja z izdelkom.
- Posledično se okvare obrabljivih delov, potrošnega materiala ter čiščenje, vzdrževanje ali zamenjav omenjenih delov plačajo.
- Če želite uveljavljati reklamacijo, prinesite celo napravo v originalni embalaži skupaj z računom svojemu prodajalcu. Za hitro in udobno prijavo na servis obiščite našo spletno stran [www.suntec-wellness.de](http://www.suntec-wellness.de), kjer boste našli še več informacij.
- Brez računa brezplačno popravilo ali zamenjava načeloma nista možna.
- V primeru, da reklamacija izpolnjuje naše servisne določbe, bomo vse okvare naprave ali pribora zaradi napak v materialu ali proizvodnji odpravili z brezplačnim popravilom ali, po naši presoji, z zamenjavo naprave.
- Poškodba posameznih delov pribora ne vodi samodejno do brezplačne zamenjave cele naprave. V teh primerih se obrnite na specializiranega prodajalca. Lom stekla ali plastičnih delov se vedno popravljata proti plačilu.
- Specializiran trgovec ali servisna delavnica lahko po poteku garancije izvajata popravila proti plačilu.

### Napotki za varstvo okolja



Ob koncu življenjske dobe se izdelek ne sme odvreči v običajne gospodinske odpadke, temveč ga je treba oddati na zbirališče za recikiranje električnih in elektronskih naprav. Na to opozarja simbol na izdelku, v navodilih za uporabo ali na embalaži. Materiali so ponovno uporabni v skladu z njihovo oznako. S ponovno uporabo, recikliranjem surovin ali drugo obliko recikliranja starih naprav pomembno prispevate k varstvu našega okolja. Pri lokalni upravi se pozanimajte o pristojni službi za odstranjevanje odpadkov. V okviru naše razširjene odgovornosti proizvajalca je ta naprava označena v skladu z evropsko direktivo 2012/19/EU za električne in elektronske naprave (WEEE).

Namen je preprečevanje, zmanjšanje in okolju prijazno odstranjevanje elektronskih odpadkov. Prosimo, aktivno pomagajte ohraniti okolje, in odvrzite elektronske odpadke na lokalnem zbirališču.

Embalaža in ta navodila za uporabo se lahko reciklirajo.

### Izjava o skladnosti ES

Naprava ustreza bistvenim zdravstvenim in varnostnim zahtevam Evropske unije. Izjava o skladnosti ES je osnova za oznako CE te naprave.

Z izdajo teh navodil za uporabo, vsa prejšnja izgubijo veljavo. SUNTEC, SUNTEC Wellness, KLIMATRONIC in logotip sonca so registrirane blagovne znamke. © 2021/01 SUNTEC WELLNESS GMBH

Odgovornost je izključena za vse tiskarske napake in opustitve.

## **Bezpečnostné opatrenia**

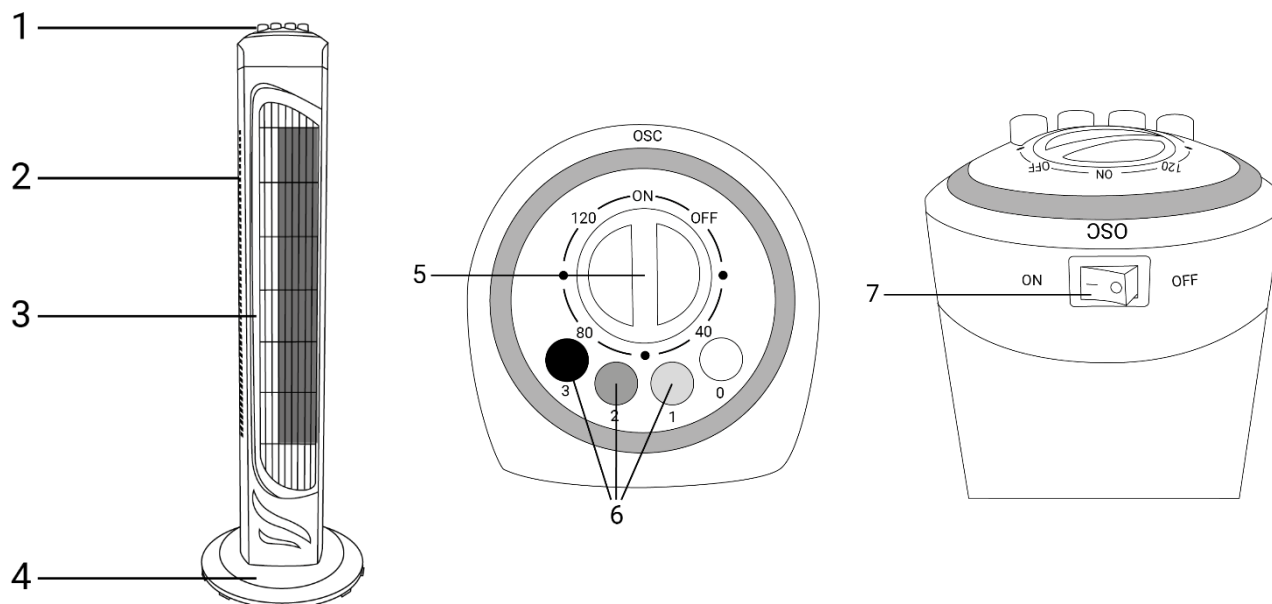
**Toto zariadenie je možné používať deti vo veku od 8 rokov a staršie a osoby so zníženými fyzickými, zmyslovými a duševnými schopnosťami, alebo nedostatkom skúseností a znalostí, pokiaľ im nebol poskytnutý dohľad alebo inštrukcie týkajúce sa používania spotrebiča bezpečným spôsobom a nebezpečenstvo rozumieť zapojiť. Upratovanie a údržba užívateľ nesmie vykonávať deti bez dozoru. Detom do 3 rokov bez neustáleho dozoru musíte zabrániť prístup k prístroju. Deti od 3 do 8 rokov smú prístroj zapínať a vypínať len pod podmienkou, že prístroj je umiestnený alebo nainštalovaný vo svojej bežnej používanej polohe, budú poučené o bezpečnom používaní prístroja, budú pod dozorom a pochopili možné nebezpečenstvá. Deti od 3 do 8 rokov nesmú prístroj zapájať do zásuvky, regulovať ho, čistiť alebo vykonávať údržbu.**

- Zabezpečte, aby sa uvedené sieťové napätie zhodovalo s napätím v elektrickej sieti.
- Prístroj neprevádzkujte, keď elektrický kábel, elektrická zástrčka alebo prístroj vykazujú známky poškodenia. Ak je nevyhnutná oprava, obráťte sa na vaše predajné miesto.
- Prístroj smiete používať len v domácnosti a na účel, na ktorý bol vyrobený. Iné používania môžu spôsobiť požiar. Nepoužívajte ho v exteriéri.
- Nepoužívajte, prosím, viacnásobné zástrčky a predlžovacie káble.
- Prístroj, prosím, nenechávajte bez dozoru.
- Nepokúšajte sa, prosím, prístroj sami opravovať,

rozoberať ani nijako ináč meniť.

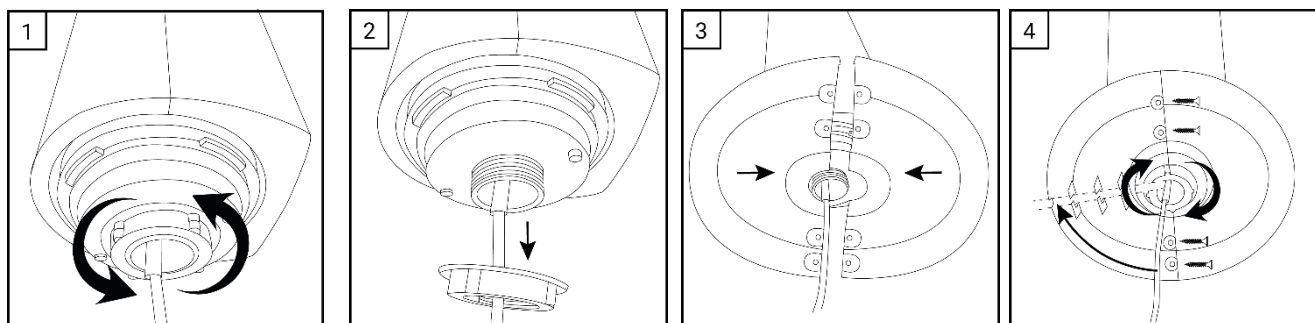
- Používanie cudzích dielov príslušenstva, ktoré výrobca neodporúča, napr. spínacie hodiny, môže spôsobiť zranenia.
- Vytiahnite zástrčku zo zásuvky siete, ak prístroj dlhšiu dobu nepoužívate, ak ho čistíte, ho alebo ak sa vyskytne porucha. Neťahajte pri tom za kábel, ale za zástrčku do siete.
- Prístroj nikdy nepoužívajte s mokrými rukami.
- Do prístroja nestrkajte žiadne predmety. Môžu spôsobiť zásah elektrickým prúdom, požiar alebo poškodenie prístroja.
- Prístroj, kábel a sieťovú zástrčku nikdy neponárajte do vody ani iných tekutín, aby nedošlo k zásahu elektrickým prúdom.
- Aby sa zabránilo prehriatiu, musí byť kábel vytiahnutý úplne.
- Napájacie káble by mali byť vedené tak, aby nikto nemohol zakopnúť.
- Ventilátor by mal byť umiestnený v blízkosti zdrojov tepla alebo horľavých materiálov (záclony, čalúnenie, atď) sú umiestnené.
- Chráni ventilátor pred dažďom a vlhkosťou. V opačnom prípade úrazu elektrickým prúdom.
- Uistite sa, že ventilátor je na pevný povrch a nemôže prevrátiť.
- Pri prvom ventilátor môže byť malý zápach. To je normálne, a zápach zmizne po krátkej dobe sám.
- Dbajte na to, aby vetracia štrbina neboli upchaté a aby na nich nebol prach ani cudzie predmety.

## Delovanie



1. Nadzorna plošča
2. Zadnji pokrov
3. Front Cover
4. Stand
5. Times
6. Nastavitev hitrosti
7. Nihanje stikalo

## Zostava



## Čistenie a údržba

Prístroj je veľmi ľahko sa udržiava. Neobsahuje žiadne súčasti, ktoré by musel čakať zo strany užívateľa. Nepokúšajte sa opraviť zariadenie sami.

Pranie: Vypnite ventilátor a odpojte napájací kábel zo zásuvky pred čistením. Odstráňte prach s handričkou. Nepoužívajte agresívne čistiace prostriedky. Najmä musí byť otvory motora sa očistí od prachu akumulácie tak, aby sa motor dostatočne chladený. Otvory môžu byť evakuovaných pomocou vysávača. Ventilátor nesmie byť ponorené do vody alebo iných tekutín.

Skladovanie: ventilátor sa musí rozobrať a vyčistiť skôr, než ho uložiť na dlhú dobu. Ventilátor musí byť uchovávané v suchu iba v jednom mieste. Vytiahnite zástrčku pri skladovaní. Zabaľte napájací kábel v žiadnom prípade k ventilátoru a praxe na vývod kábla na ventilátore telo žiadny vlak alebo tlak na napájací kábel, inak napájací kábel do boja a break.

## Technické data

Watt (W)	Napätie
45 W	220-240 V ~ 50 Hz



### Pre prípad reklamácie

- Záruka na prístroj poskytovaná spoločnosťou Suntec Wellness GmbH je 24 mesiacov a začína dátumom nákupu (účtenka).
- Záruka zaniká pri nesprávnej manipulácii so zariadením.
- Záruka sa nevzťahuje na poruchy dielov podliehajúcich rýchlemu opotrebeniu, spotrebný materiál, ako aj čisteniu, údržbu alebo výmenu uvedených dielov; vykonáva sa na Vaše náklady.
- V prípade uplatňovania nároku vyplývajúceho zo záruky prineste prosím prístroj k Vášmu predajcovi a pôvodnom obale a s dokladom o kúpe. Pre aktuálne a pohodlné nahlásenie služby prosím navštívte našu webovú stránku [www.suntec-wellness.de](http://www.suntec-wellness.de) a dozviete sa viac.
- K preukázaniu záruky slúži doklad o nákupe. Bez dokladu o nákupe nebude vykonaná bezplatná oprava či výmena.
- Všetky poruchy prístroja alebo príslušenstva spôsobené poruchami materiálu alebo pri výrobe budú odstránené cestou bezplatnej opravy alebo, podľa nášho uváženia, výmeny prístroja. Záručný servis nestanovuje predĺženie záruky ani právo na vznik novej.
- Poškodenie dielov príslušenstva nevedie automaticky k bezplatnej výmene celého prístroja. V týchto prípadoch kontaktujte Vášho špecializovaného predajcu. Rozbitie skla alebo dielov z plastickej hmoty je vždy spoplatnené.
- Po uplynutí záruky môže špecializovaný predajca alebo servis vykonávať opravy na Vaše náklady.

### Poznámky k ochrane životného prostredia



Tento výrobok nesmie byť na konci svojej upotrebitelnosti likvidovaný v bežnom domácom odpade, ale musí byť odovzdaný na zbernom mieste určenom k likvidácii elektrických a elektronických zariadení. Na túto skutočnosť upozorňuje symbol na výrobku, návode na použitie alebo na obale. Suroviny sú podľa svojho označenia opäť použiteľné. Vďaka opätovnému použitiu, recykláciou surovín alebo iným formám recyklácie starých zariadení významne prispievate k ochrane životného prostredia. Príslušné miesto pre likvidáciu odpadu si zistíte na obecnom úrade. V rámci našej rozšírenej zodpovednosti výrobcu je tento prístroj označený v súlade s Európskou smernicou 2012/19/EÚ o starých elektrických a elektronických spotrebičoch (WEEE). Cieľom je zamedzovanie vzniku elektrického odpadu, jeho znižovanie a ekologická likvidácia. Prosím pomôžte aktívne chrániť životné prostredie a elektrický odpad likvidujte prostredníctvom miestnych zberných miest. Obal ako aj tento návod k obsluhu sú recyklovateľné.

### EU Prehlásenie o zhode

Prístroj odpovedá zásadným požiadavkám Európskej únie na zdravie a bezpečnosť. EU Prehlásenie o zhode je základom pre označenie CE tohto prístroja.

S vydaním tohto návodu na obsluhu strácajú svoju platnosť všetky doterajšie návody na obsluhu.

SUNTEC, SUNTEC Wellness, KLIMATRONIC a logo slnka sú registrované známky. © 2021/01 SUNTEC WELLNESS GMBH

Zodpovednosť je pre všetky tlačové chyby a opomenutia vylúčené.

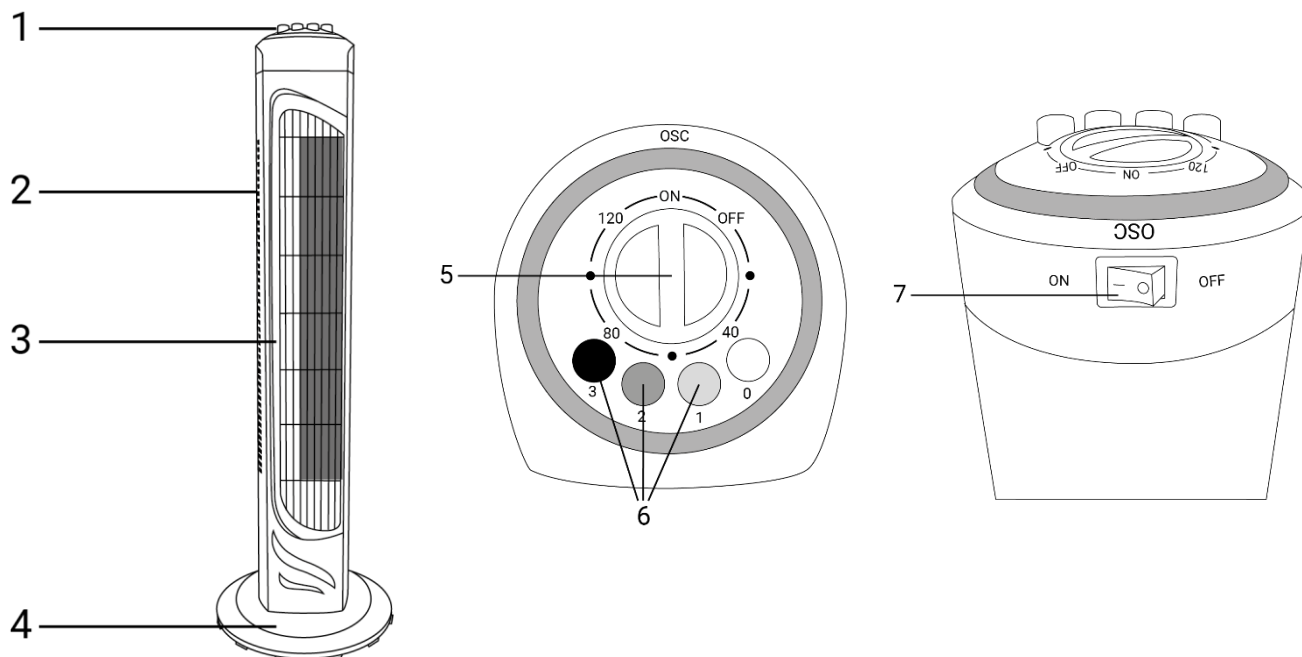
## **Bezpečnostní opatření**

**Toto zařízení může být používáno dětmi od 8 roků a osobami se sníženými fyzickými, sensorickými nebo duševními schopnostmi, nebo osobami bez zkušeností a/nebo s chybějícími znalostmi, pokud budou pod odpovídajícím dozorem nebo získají poučení k používání tohoto zařízení a chápou nebezpečí plynoucí z jeho provozu. Děti si nesmí hrát s tímto přístrojem. Děti nesmí provádět bez dozoru čištění a uživatelskou údržbu přístroje. Dětem do 3 let věku bez stálého dozoru je nutno zabránit v přístupu k přístroji. Děti starší 3 let a mladší 8 let věku smějí přístroj zapínat a vypínat za předpokladu, že je přístroj umístěn nebo nainstalován v jeho normální provozní poloze, že byly děti poučeny ohledně bezpečného používání přístroje, že jsou pod dohledem, a že pochopily možná nebezpečí. Děti starší 3 let a mladší 8 let věku nesmějí přístroj zapojovat do zásuvky, nastavovat a čistit jej či provádět jeho údržbu.**

- Ujistěte se prosím, že uvedené síťové napětí souhlasí s napájecím napětím Vaší elektrické sítě.
- Nepoužívejte zařízení v případě, že napájecí kabel, síťová zástrčka nebo zařízení samotné vykazuje známky poškození. Pokud je nutná oprava, obraťte se prosím na svého prodejce.
- Spotřebič smí být používán pouze v domácnostech k účelům, ke kterým byl vyroben. Jiná použití mohou vést k požáru. Nepoužívejte prosím venku.
- Nepoužívejte prosím rozdvojky a prodlužovací kabely.

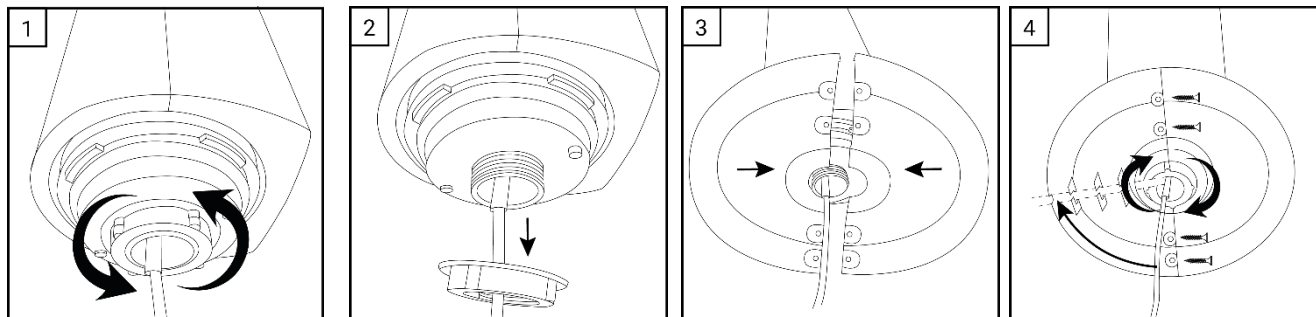
- Příklad prosím nenechávejte bez dozoru.
- Nepokoušejte se prosím přístroj sami opravovat, rozebírat ani jiným způsobem měnit.
- Používání cizího příslušenství nedoporučeného výrobcem, jako např. časové spínací hodiny, může vést ke zraněním.
- Odpojte prosím zástrčku ze zásuvky, pokud přístroj nebudete delší dobu používat, pokud jej budete chtít čistit, nebo pokud se vyskytne porucha. Netahejte prosím za kabel, nýbrž za síťovou zástrčku.
- Nikdy se přístroje nedotýkejte mokřýma rukama.
- Nevkládejte prosím do přístroje žádné předměty. Mohly by způsobit úraz elektrickým proudem, požár nebo poškození přístroje.
- Chcete-li zabránit úrazu elektrickým proudem, nikdy neponořujte zařízení, kabel a síťovou zástrčku do vody nebo jiných kapalin.
- Aby se zabránilo přehřátí, musí být kabel vytáhnout úplně.
- Napájecí kabely by měly být vedeny tak, aby nikdo nemohl zakopnout.
- Ventilátor by měl být umístěn v blízkosti zdrojů tepla nebo hořlavých materiálů (záclony, čalounění, atd.) jsou umístěny.
- Chrání ventilátor před deštěm a vlhkostí. V opačném případě úrazu elektrickým proudem.
- Ujistěte se, že ventilátor je na pevný povrch a nemůže převrátit.
- Poprvé se ventilátor může být malý zápach. To je normální, a zápach zmizí po krátké době sám.
- Dbejte prosím na to, aby nebyly zablokovány větrací štěrby, a aby byly prosté prachu a cizích předmětů.

## Obsluha



1. Ovládací panel
2. Zadní kryt
3. Přední strana obálky
4. Stand
5. Times
6. Nastavení rychlosti
7. Oscilace přepínač

## Sestava



## Čištění a údržba

Přístroj je velmi snadno se udržuje. Neobsahuje žádné součásti, které by musel čekat ze strany uživatele. Nepokoušejte se opravit zařízení sami.

**čištění:** Vypněte ventilátor a odpojte napájecí kabel ze zásuvky před čištěním. Odstraňte prach s hadříkem. Nepoužívejte agresivní čisticí prostředky. Zejména musí být otvory motoru se očistí od prachu akumulace tak, aby se motor dostatečně chlazen. Otvory mohou být evakuováno pomocí vysavače. Ventilátor nesmí být ponořeny do vody nebo jiných tekutin.

**skladování:** Ventilátor je třeba rozebrat a vyčistit dříve, než ho uložit na dlouhou dobu. Ventilátor musí být uchovány v suchu pouze v jednom místě. Vytáhněte zástrčku při skladování. Zabalte napájecí kabel v žádném případě k ventilátoru a praxe na vývod kabelu na ventilátoru tělo žádný vlak nebo tlak na napájecí kabel, jinak napájecí kabel do boje a break.

## Technická data

Watt (W)	Napětí
45 W	220-240 V ~ 50 Hz

### Pro případ reklamace

- Záruka na přístroj poskytovaná společností Suntec Wellness GmbH činí 24 měsíců a začíná datem nákupu (účtenka).
- Záruka zaniká při nesprávné manipulaci se zařízením.
- Záruka se nevztahuje na závady dílů podléhajících rychlému opotřebení, spotřební materiál, jakož i čištění, údržbu nebo výměnu uvedených dílů; provádí se na Vaše náklady.
- V případě uplatňování nároku vyplývajícího ze záruky přineste prosím přístroj k Vašemu prodejci v původním obalu a s dokladem o koupi. Pro aktuální a pohodlné nahlášení služby prosím navštivte naši webovou stránku [www.suntec-wellness.de](http://www.suntec-wellness.de) a dozvíte se více.
- K prokázání záruky slouží doklad o nákupu. Bez dokladu o nákupu nebude provedena bezplatná oprava či výměna.
- Všechny závady přístroje nebo příslušenství způsobené vadami materiálu nebo při výrobě budou odstraněny cestou bezplatné opravy nebo, podle našeho uvážení, výměny přístroje. Záruční servis nestanovuje prodloužení záruky ani právo na vznik nové.
- Poškození dílů příslušenství nevede automaticky k bezplatné výměně celého přístroje. V těchto případech kontaktujte Vašeho specializovaného prodejce. Rozbití skla nebo dílů z plastické hmoty je vždy zpoplatněno.
- Po uplynutí záruky mohou specializovaný prodejce nebo servis provádět opravy na Vaše náklady.

### Poznámky k ochraně životního prostředí



Tento výrobek nesmí být na konci své upotřebitelnosti likvidován v běžném domácím odpadu, nýbrž musí být odevzdán na sběrném místě určeném pro likvidaci elektrických a elektronických zařízení. Na tuto skutečnost upozorňuje symbol na výrobku, návodu k použití nebo na obalu. Suroviny jsou dle svého označení znovu použitelné. Díky opětovnému použití, recyklaci surovin nebo jiným formám recyklace starých zařízení významně přispíváte k ochraně životního prostředí. Příslušné místo pro likvidaci odpadu si dotazem zjistíte na obecním úřadu. V rámci naší rozšířené odpovědnosti výrobce je tento přístroj označen v souladu s Evropskou směrnicí 2012/19/EU o starých elektrických a elektronických spotřebičích (WEEE). Cílem je zamezení vzniku elektrického odpadu, jeho snížení a ekologická likvidace. Prosím pomozte aktivně chránit životní prostředí a elektrický odpad likvidujte prostřednictvím místních sběrných míst.

Obal jakož i tento návod k obsluze jsou recyklovatelné.

### EU Prohlášení o shodě

Přístroj odpovídá zásadním požadavkům Evropské unie na zdraví a bezpečnost. EU Prohlášení o shodě je základem pro označení CE tohoto přístroje.

S vydáním tohoto návodu k obsluze pozbývají svou platnost všechny dosavadní návody k obsluze. SUNTEC, SUNTEC Wellness, KLIMATRONIC a logo slunce jsou registrované známky. © 2021/01 SUNTEC WELLNESS GMBH.

Odpovědnost je pro všechny tiskové chyby a opomenutí vyloučeny.

## **Óvintézkedések**

**Ez a készülék is használható a gyermekek részére 8 éves kor felett és a csökkent fizikai, érzékszervi és mentális képességekkel illetve tapasztalattal és tudással, ha nem biztosít számára felügyeletet ne használják a készüléket biztonságos módon és ismerik a veszélyeket részt. Tisztítás és felhasználói karbantartását nem tett gyerekeket felügyelet nélkül. Az állandó felügyelet nélküli 3 év alatti gyermekeket meg kell akadályozni, hogy hozzányúljanak a készülékhez. Három évesnél idősebb, de nyolc évesnél fiatalabb gyermekek a készüléket csak be- és kikapcsolhatják azzal a feltétellel, hogy a készülék a rendes használati helyzetében legyen elhelyezve vagy felszerelve, kioktatták őket a készülék biztonságos használatáról, felügyelet alatt vannak, és a lehetséges veszélyeket megértették. Három évesnél idősebb, de nyolc évesnél fiatalabb gyermekek a készüléket nem dughatják be a konnektorba, nem szabályozhatják, tisztíthatják, és karbantartást sem végezhetnek rajta.**

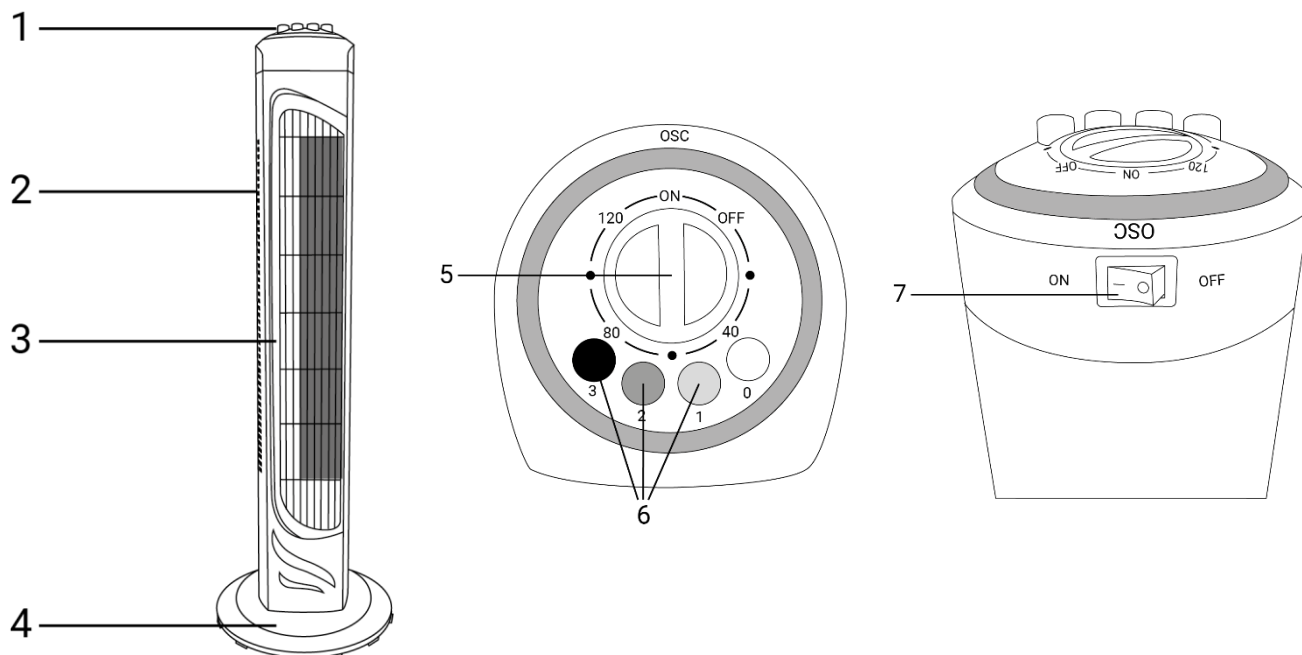
- Ellenőrizze, hogy a megadott hálózati feszültség megegyezik-e a hálózat feszültségével.
- Soha ne használja a készüléket, ha a hálózati kábel, a csatlakozódugó vagy a készülék hibás. Ha javítás szükséges, kérjük, forduljon ahhoz a helyhez, ahol a készüléket vásárolta.
- A készüléket csak háztartásban és arra a célra szabad felhasználni, amire gyártották. Az egyéb felhasználási módok tüzet okozhatnak. Ne használja a szabadban.
- Kérjük ne használjon elosztót vagy hosszabbító

kábelt.

- Kérjük, a készüléket soha ne hagyja felügyelet nélkül.
- Ne próbálja a készüléket önhatalmúlag megjavítani, szétszedni vagy más módon módosítani.
- Idegen, nem a gyártó által ajánlott tartozékok, pl. időkapcsoló órák használata sérüléseket okozhat.
- Ha a készüléket hosszabb ideig nem használja, ha tisztítja, ha üzemzavar keletkezik, a hálózati csatlakozót húzza ki az aljzatból. Közben se a kábelt, se a hálózati dugót ne húzza meg.
- Kérjük, a készüléket soha ne használja nedves kézzel.
- Ne dugjon semmilyen tárgyat a készülék belsejébe. Ez áramütést, tüzet vagy károsodást okozhat a készülékben.
- Az áramütés elkerülése érdekében soha ne merítse a készüléket, a hálózati kábelt vagy a csatlakozódugót vízbe vagy egyéb folyadékba.
- A túlmelegedés elkerülése érdekében, a kábel kell húzni teljesen.
- A tápkábel kell elvezetni, hogy senki nem tud utat felettük.
- A ventilátor kell található távol hőforrástól, vagy gyúlékony anyagok (függöny, kárpit, stb) kerülnek.
- Védje a ventilátor esőtől és a nedvességtől. Ellenkező esetben áramütést okozhat.
- Legyen biztos abban, hogy a ventilátor egy szilárd felületre, és nem felborulhat.
- Az első alkalommal a ventilátort lehet egy kis szaga. Ez normális jelenség, és a szag eltűnik rövid idő után magától.

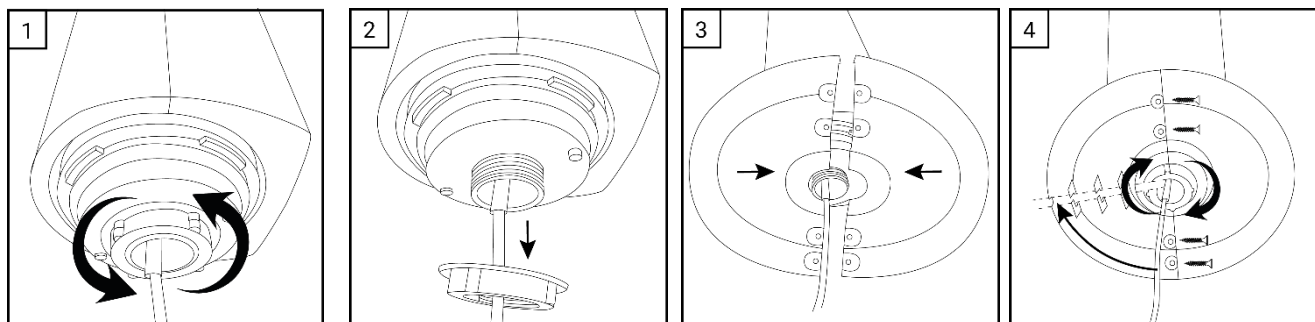
- Ügyeljen arra, hogy a szellőzőnyílásokat és ne tömítse el, ne legyenek porosak, és ne takarja őket idegen tárgy.

### Üzemeltetés



1. A központ
2. Hátsó borító
3. Első borító
4. állvány
5. Times
6. Sebességbeállítás
7. Oscillation kapcsoló

### Közgyűlés



### Tisztítás és karbantartás

A készülék rendkívül könnyen karbantartható. Nem tartalmaz olyan alkatrészeket, amelyek meg kell várni a felhasználó által. Ne próbálja megjavítani a készüléket magad.

**Tisztítás:** Kapcsolja ki a ventilátort, és húzza ki a tápkábelt a fali csatlakozóból tisztítás előtt. Távolítsa el a port egy szőszmentes ruhával. Ne használjon durva tisztítószeret. Különösen a nyílásokat a motor meg kell tisztítani a portól felhalmozódás, hogy a motor megfelelően lehűl. A szellőzőnyílásokat lehet porszívózni egy porszívóval. A ventilátort nem szabad vízbe vagy más folyadékba.

**Tárolás:** A ventilátort kell szétszerelni, és tisztítani, mielőtt tárolja sokáig. A ventilátort kell tárolni száraz, csak egy helyen. Húzza ki a dugót, ha tárolására. Tekerjük a tápkábelt semmilyen körülmények között, hogy a ventilátort, és a gyakorlat a kábelkimenetet a ventilátor test nem vonattal vagy nyomást a tápkábelt, ellenkező esetben a hálózati kábelt a harcba, és szünet.



## Műszaki adatok

Watt (W)	Feszültség
45 W	220-240 V ~ 50 Hz

## Reklamáció esetén

- Ha kifogásolni szeretne valamit a készüléken, akkor azt a vásárlás dátumától számított (pénztári blokk) 24 hónapon belül teheti meg.
- Ha előtte szakszerűtlenül megváltoztatta a terméket, akkor az ingyenes csere vagy javítás ki van zárva.
- A kopó alkatrészek, fogyóeszközök hibája, a felsorolt részek tisztítása, karbantartása és cseréje következőképpen díjköteles.
- Ha reklamációt szeretne benyújtani, akkor a készüléket eredeti csomagolásában a pénztári blokkal együtt vigye vissza az üzletbe. A gyors és kényelmes szervizről [www.suntec-wellness.de](http://www.suntec-wellness.de) weboldalunkon többet tudhat meg.
- Pénztári blokk nélkül a javítást vagy cserét nem tudjuk ingyen vállalni.
- Amennyiben a reklamáció megfelel szervizfeltételeinknek, akkor a készülék vagy tartozék valamennyi anyag- és gyártási hibából keletkezett hibáját ingyenes javítással vagy saját belátásunk szerint a készülék cseréjével orvosoljuk.
- A tartozékok sérülése nem vezet automatikusan a teljes készülék ingyenes cseréjéhez. Ebben az esetben forduljon a szaküzlethez. Eltört üveg vagy műanyag részek javítása mindig díjköteles.
- A garancia lejártá után a szaküzlet vagy szerviz költség felszámítása ellenében el tudja végezni a javítást.

## Környezetvédelmi tudnivalók



A terméket élettartama végén nem szabad a normál háztartási hulladékkal kidobni, hanem elektromos vagy elektronikus készülékek gyűjtőhelyén kell leadni, ahol újrahasznosítják őket. A terméken, a használati útmutatón és a csomagoláson lévő jel elre utal. Alapanyagai jelölésük szerint újrahasznosíthatók. Az újrahasznosítással, az anyagok hasznosításával vagy az elhasznált készülékek másfajta értékesítésével nagyban hozzájárulunk környezetünk védelméhez. Az illetékes hulladékhasznosító címét önkormányzatunknál kérdezhetjük meg. Kiterjesztett gyártói felelősségünk keretében a készülék az elektromos és elektronikai berendezések hulladékairól szóló 2012/19/EU irányelv alapján jelöléssel van ellátva. Célunk az elektromos hulladékok elkerülése, csökkentése, valamint környezetbarát ártalmatlanítása. Kérjük, hogy aktívan vállaljon szerepet a környezetvédelemben és az elektromos hulladékot a helyi gyűjtőpontokon keresztül ártalmatlanítsa. A csomagolás és a használati útmutató újrahasznosítható.

## EK megfelelőségi nyilatkozat

A készülék megfelel az Európai Unió lényeges egészségügyi és biztonsági elvárásainak. Az EK megfelelőségi nyilatkozat a készülék CE jelölésének alapja.

A jelen használati útmutató megjelenésével valamennyi ezelőtt kiadott útmutató érvényét veszíti. SUNTEC, SUNTEC Wellness, KLIMATRONIC és napsugaras logó bejegyzett védjegyek. © 2021/01 SUNTEC WELLNESS GMBH

Felelősség kizárt minden nyomdai hibák és mulasztások.

## **INSTRUKCJE BEZPIECZEŃSTWA**

**Niniejsze urządzenie może być obsługiwane przez dzieci w wieku powyżej 8 lat, a także przez osoby o ograniczonej sprawności fizycznej, sensorycznej i umysłowej oraz osoby nieposiadające dostatecznego doświadczenia i/lub wiedzy tylko pod nadzorem i pod warunkiem, że zostały one pouczone na temat bezpiecznego użytkowania urządzenia i że zrozumiały wynikające z tego zagrożenia. Dzieci nie mogą bawić się tym urządzeniem. Czyszczenie i prace konserwacyjne należące do obowiązków użytkownika nie mogą być wykonywane przez dzieci bez nadzoru. Dzieci poniżej 3 roku życia bez nadzoru ze strony osób dorosłych nie mogą mieć dostępu do urządzenia. Dzieci w wieku od 3 i poniżej 8 lat mogą jedynie włączać lub wyłączać urządzenie pod warunkiem, że urządzenie znajduje się lub jest zainstalowane w normalnej pozycji używania, dziecko zostało przeszkolone pod kątem bezpiecznego używania, jest nadzorowane i zrozumiało możliwe zagrożenia. Dzieci w wieku od 3 i poniżej 8 lat nie mogą podłączać urządzenia do gniazdka, regulować urządzenia, czyścić go lub konserwować.**

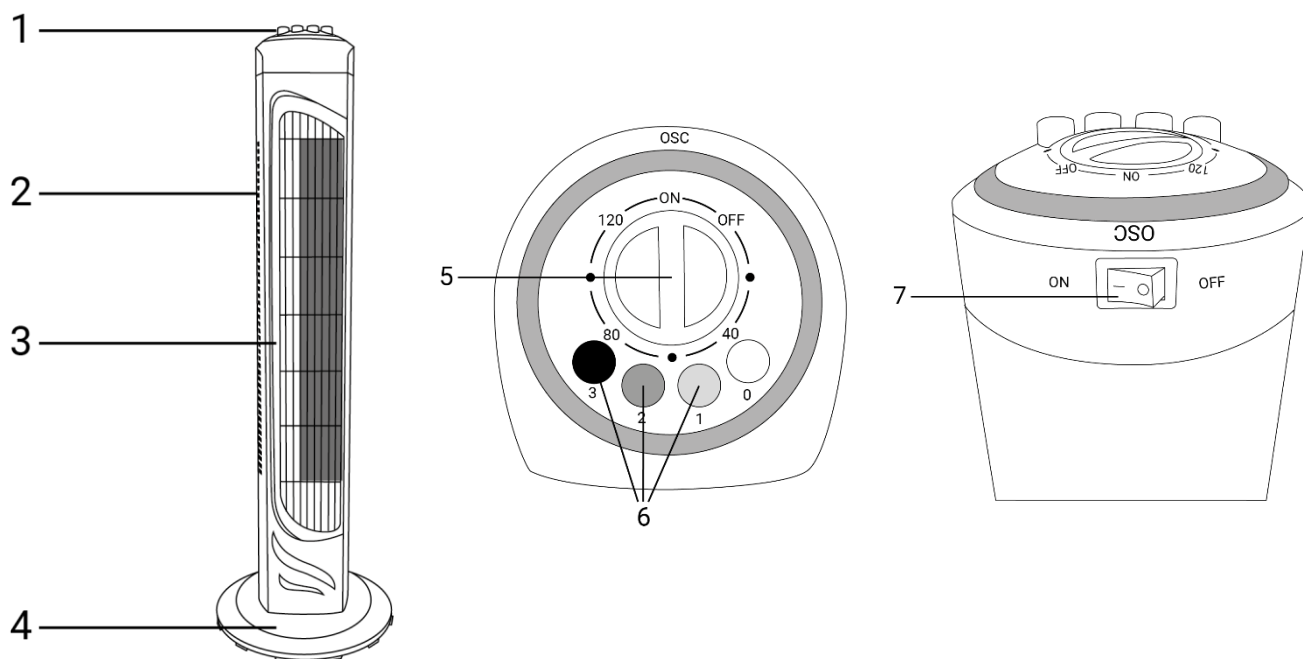
- Należy upewnić się, że podane napięcie sieciowe jest zgodne z parametrami Państwa sieci elektrycznej.
- Nie wolno korzystać z urządzenia, jeśli przewód zasilający, wtyczka sieciowa lub samo urządzenie wykazywać będą uszkodzenia. Jeżeli konieczna będzie naprawa, prosimy zwrócić się do punktu sprzedaży.

- Urządzenie można stosować wyłącznie do celów domowych i tylko w sposób zgodny z jego przeznaczeniem. Inne zastosowania urządzenia mogą doprowadzić do pożaru. Nie stosować urządzenia na zewnątrz.
- Nie używać urządzenia z rozgałęźnikiem elektrycznym i przedłużaczem.
- Nie pozostawiać urządzenia bez nadzoru.
- Nigdy nie próbować dokonywać samodzielnych napraw urządzenia, demontować go lub modyfikować w inny sposób.
- Używanie innych, niezalecanych przez producenta części osprzętu, np. zegara sterującego, może prowadzić do obrażeń.
- Jeżeli urządzenie nie jest przez dłuższy czas używane, ma być czyszczone lub jeśli pojawi się usterka, prosimy wówczas odłączyć wtyczkę sieciową od gniazdka elektrycznego. Prosimy nie ciągnąć przy tym za kabel, lecz za wtyczkę sieciową.
- Prosimy nigdy nie obsługiwać urządzenia mokrymi rękami.
- Prosimy nie wprowadzać do urządzenia żadnych ciał obcych. Takie postępowanie może doprowadzić do porażenia prądem, pożaru lub uszkodzenia urządzenia.
- Aby uniknąć porażenia prądem elektrycznym, prosimy nigdy nie zanurzać urządzenia, jego kabla ani wtyczki sieciowej w wodzie ani w żadnych innych cieczach.
- Aby uniknąć przegrzania, kabel należy wyciągnąć w całości.
- Przewód zasilający należy ułożyć tak, że nikt nie

może potknąć.

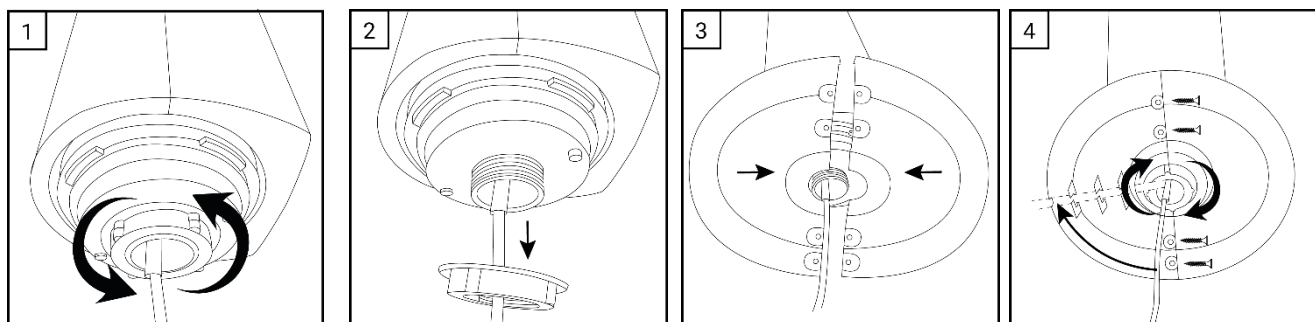
- Wentylator powinien znajdować się z dala od źródeł ciepła i materiałów łatwopalnych (zasłony, tapicerka, itp.) są wprowadzane.
- Chronić wentylator przed deszczem i wilgocią. Istnieje ryzyko porażenia prądem.
- Upewnij się, że wentylator jest na stabilnej powierzchni i nie może się przewrócić.
- Przy pierwszym użyciu wentylatora może pojawić się lekki zapach. Jest to normalne i zapach znika samoistnie po krótkim czasie.
- Należy upewnić się, że szczeliny wentylacyjne nie są zablokowane i wolne od kurzu i ciał obcych.

#### Obsługa



1. Panel kontrola
2. Pokrywa tylna
3. Pokrywa przednia
4. Stań
5. Times
6. Ustawienie prędkości
7. Przełącznik oscylacji

## Montaż



## Czyszczenie i konserwacja

Urządzenie jest bardzo łatwe w utrzymaniu. Nie zawiera żadnych części, które będą musiały poczekać przez użytkownika. Nie próbować naprawiać urządzenia samodzielnie.

**Czyszczenie:** Wyłącz wentylator i odłączyć przewód z gniazdka przed czyszczeniem. Usuń kurz szmatką nie pozostawiającą włókien. Nie używać ostrych środków czyszczących. W szczególności, otwory z silnika musi być oczyszczone z kurzu nagromadzenia tak, że silnik jest wystarczająco ostygnie. Otwory można odkurzyć odkurzaczem. Wentylator nie powinien być zanurzony w wodzie lub innych cieczach.

**Przechowywanie:** wentylator musi być zdemontowany i oczyszczony przed przechowywać ją przez długi czas. Wentylator powinien być przechowywane w suchych tylko w jednej lokalizacji. Wyciągnąć wtyczkę podczas przechowywania. Umieść przewód zasilający pod żadnym pozorem do wentylatora i praktyki na wyjściu kabla na ciełe wentylator nie jest pociąganiem lub naciskiem na przewód zasilający, inaczej przewód zasilający do wyrwania lub przerwania.

## Dane techniczne

Wat (W)	Napięcie
45 W	220-240 V ~ 50 Hz

## Reklamacja

- Reklamacje dotyczące urządzenia można zgłaszać w ciągu 24 miesięcy od daty zakupu (paragon).
- Bezpłatna wymiana lub naprawa jest wykluczona w razie uprzedniego przeprowadzenia nieprawidłowych manipulacji przy produkcji.
- Usuwanie wad części zużywających się i materiałów użytkowych oraz czyszczenie, konserwacja lub wymiana tych części są w takim przypadku odpłatne.
- W razie reklamowania urządzenia należy przynieść urządzenie w oryginalnym opakowaniu wraz z paragonem do sprzedawcy. Na stronie internetowej [www.suntec-wellness.de](http://www.suntec-wellness.de) można dokonać szybkiego i wygodnego zgłoszenia serwisowego oraz zasięgnąć dodatkowych informacji.
- Bez paragonu wykluczona jest zasadniczo bezpłatna naprawa lub wymiana.
- Jeżeli reklamacja odbywa się zgodnie z naszymi postanowieniami serwisowymi, wszystkie wady urządzenia lub akcesoriów spowodowane błędami materiałowymi lub producenta są usuwane poprzez bezpłatną naprawę lub — według naszego uznania — poprzez wymianę urządzenia.
- Uszkodzenie elementów akcesoriów nie prowadzi automatycznie do bezpłatnej wymiany całego urządzenia. W takim przypadku należy skontaktować się ze sprzedawcą. Pęknięcie szkła lub elementów plastikowych jest zawsze związane z poniesieniem kosztów.
- Sprzedawca lub serwis naprawy może po upływie okresu gwarancji przeprowadzić naprawy odpłatnie.

## WSKAZÓWKI DOTYCZĄCE OCHRONY ŚRODOWISKA



Po zakończeniu okresu użytkowania produktu nie wolno utylizować ze zwykłymi odpadami z gospodarstwa domowego. Należy go oddać do punktu zbiórki zużytego sprzętu elektrycznego i elektronicznego. Wskazują na to symbole umieszczone na produkcie, w instrukcji użytkowania oraz na opakowaniu. Materiały nadają się do ponownego wykorzystania zgodnie z ich oznaczeniem. Dzięki recydingowi, ponownemu użyciu materiałów i innym formom ponownego wykorzystania zużytych urządzeń, w dużym stopniu przyczyniają się Państwo do ochrony środowiska naturalnego.

Informacje o właściwych punktach zbiórki surowców wtórnych można uzyskać w urzędzie gminy.

W ramach rozszerzonej odpowiedzialności producenta urządzenie to jest oznakowane zgodnie z europejską dyrektywą 2012/19/UE w sprawie zużytego sprzętu elektrycznego i elektronicznego (WEEE). Naszym celem jest unikanie powstawania złomu elektronicznego, zmniejszenie jego ilości oraz ekologiczna utylizacja urządzeń elektronicznych. Prosimy o aktywną pomoc w ochronie środowiska poprzez utylizację złomu elektronicznego za pośrednictwem lokalnych punktów zbiórki.

Opakowanie oraz instrukcja obsługi nadają się do recyklingu.

## EC-DEKLARACJA ZGODNOŚCI

Urządzenie spełnia zasadnicze wymagania Unii Europejskiej w zakresie zapewnienia zdrowia i bezpieczeństwa.

Deklaracja zgodności WE jest podstawą oznakowania tego urządzenia symbolem CE.

Publikacja niniejszej instrukcji obsługi oznacza wygaśnięcie obowiązywania wszystkich dotychczasowych dokumentów. SUNTEC, SUNTEC Wellness, KLIMATRONIC oraz logo w postaci słońca są zarejestrowanymi znakami towarowymi. © 2021/01 SUNTEC WELLNESS GMBH

Firma nasza nie przyjmuje na siebie jakiegokolwiek odpowiedzialności z tytułu błędów w druku oraz pomyłek.



## Gewährleistungs-Urkunde

Für dieses Gerät übernehmen wir 24 Monate Gewährleistung!

Wir verpflichten uns, während der 24-monatigen Gewährleistungszeit Ihr Gerät kostenlos instand zu setzen bzw. Ihrem Fachhändler die Ersatzteile kostenlos zur Verfügung zu stellen, wenn es infolge eines produktionsseitigen Fabrikations- oder Materialfehlers versagen sollte. Weitergehende Ansprüche gegen uns sind ausgeschlossen. Wir haften nicht für Beschädigungen durch höhere Gewalt, unsachgemäße Behandlung, Nichtbeachtung der Anleitung, betriebsbedingte Abnutzung oder Beschädigungen auf dem Transportweg.

Diese Urkunde ist nur in Verbindung mit der dazugehörigen Rechnung gültig.

Im Servicefall bringen Sie das gekaufte Produkt bitte zu Ihrem Fachhändler.

**Artikelbezeichnung:**

**Seriennummer:**

**Name des Käufers:**

**Kaufdatum:**

**Stempel und Unterschrift des Fachhändlers:**

**Hersteller:**

Suntec Wellness GmbH  
Holzstraße 2  
40221 Düsseldorf  
Deutschland



## Warranty-Card

For this appliance we assure 24 months warranty.

During the 24 months warranty we guarantee to repair your appliance free of charge or to provide your seller the spare parts free of charge if the appliance fails to work due to production failure. Other claims are excluded from this warranty. We will not be liable for any defects caused by acts of nature, improper use, neglect of the instruction manual, damage from continuous use and damages during transportation.

This warranty card is only applicable with the according invoice.

In case of service please bring your purchased product to your seller.

**Product name:**

**Serial number:**

**Name of buyer:**

**Date of purchase:**

**Stamp and signature of seller:**

**Manufacturer:**  
Suntec Wellness GmbH  
Holzstraße 2  
40221 Düsseldorf  
Germany





## Documento de garantía

El aparato tiene una garantía de 24 meses.

Durante los 24 meses de garantía, se llevarán a cabo de forma gratuita las reparaciones y se enviarán a su distribuidor especializado las piezas de repuesto necesarias, en caso de que se produzcan fallos de funcionamiento a causa de fallos de fabricación o material de los que sea responsable el fabricante. Se rechaza toda responsabilidad por el resto de reclamaciones. No nos responsabilizamos de los daños producidos por fuerza mayor, uso indebido, incumplimiento de las instrucciones de uso, deterioro inherente al uso o daños producidos durante el transporte.

Este documento solo tiene validez en compañía de la factura de compra correspondiente.

En caso de que necesite asistencia técnica, póngase en contacto con su distribuidor especializado.

**Denominación del producto:**

**Número de serie:**

**Nombre del comprador:**

**Fecha de compra:**

**Sello y firma del distribuidor especializado:**

**Fabricante:**

Suntec Wellness GmbH

Holzstraße 2

40221 Düsseldorf

Alemania



## **Certificat de garantie**

Pour cet appareil, nous accordons une période de garantie de 24 mois !

Nous nous engageons de remettre en état votre appareil gratuitement pendant la période de garantie de 24 mois ou alors de mettre à disposition les pièces détachées gratuitement à votre commerçant spécialisé, si votre appareil devait défaillir en raison d'une erreur de fabrication ou d'un vice de matériel côté production. Toute revendication à notre encontre allant au-delà est exclue. Nous n'assumons pas de responsabilité pour des endommagements dans des cas de force majeure, en cas de manipulation incorrecte, en cas de non-respect de la notice, en cas d'usure due au fonctionnement ou pour des dommages survenus sur le chemin du transport.

Ce certificat est uniquement valable avec la facture correspondante.

En cas d'intervention de service, veuillez ramener le produit acheté à votre commerçant spécialisé.

**Désignation de l'article :**

**Numéro de série :**

**Nom de l'acheteur :**

**Date de l'achat :**

**Cachet et signature du commerçant spécialisé :**

**Fabricant :**

Suntec Wellness GmbH  
Holzstraße 2  
40221 Düsseldorf  
Allemagne



## Garanzia

Questo dispositivo presenta una garanzia di 24 mesi!

Nel periodo dei 24 mesi coperti dalla garanzia ci impegniamo a riparare gratuitamente il dispositivo o di mettere a disposizione del rivenditore gratuitamente i pezzi di ricambio laddove si presentasse un difetto di produzione o del materiale. Ulteriori diritti verso di noi sono esclusi. Non ci assumiamo la responsabilità di danni derivanti da forza eccessiva sul prodotto, utilizzo non conforme alle disposizioni, mancato rispetto del manuale d'uso, usura a causa dell'utilizzo o danni dovuti al trasporto.

Questo documento ha valore solo se allegato alla ricevuta di acquisto.

In caso di assistenza portare il prodotto acquistato dal proprio rivenditore.

**Descrizione articolo:**

**Numero di serie:**

**Nome dell'acquirente:**

**Data di acquisto:**

**Timbro e firma del rivenditore:**

**Produttore:**

Suntec Wellness GmbH  
Holzstraße 2  
40221 Düsseldorf  
Germania



## Garantiecertificaat

Voor dit apparaat verstrekken wij een garantie van 24 maanden!

We verplichten ons ertoe om tijdens de 24 maanden van de garantieperiode uw apparaat kosteloos te repareren of uw dealer kosteloos onderdelen te verstrekken als het apparaat als gevolg van een productie- of fabricagefout niet correct mocht functioneren. Verdere aanspraken tegen ons zijn uitgesloten. We zijn niet aansprakelijk voor schade veroorzaakt door overmacht, ondeskundige behandeling, niet opvolgen van de handleiding, slijtage door gebruik of beschadiging tijdens het transport.

Dit certificaat is alleen geldig in combinatie met de daartoe behorende factuur.

Voor onderhoud moet u het gekochte product naar uw dealer brengen.

**Artikelbenaming:**

**Serienummer:**

**Naam van de koper:**

**Datum van aankoop:**

**Stempel en handtekening van de vakhandelaar:**

**Fabrikant:**

Suntec Wellness GmbH  
Holzstraße 2  
40221 Düsseldorf  
Duitsland



## **Declaração de garantia**

Este aparelho tem 24 meses de garantia!

Durante um período de 24 meses comprometemo-nos a reparar gratuitamente o seu aparelho ou a disponibilizar gratuitamente ao revendedor as peças de substituição em caso de avaria decorrente de defeitos materiais ou de fabrico relacionados com a produção. Quaisquer outras reivindicações dirigidas a nós estão excluídas. Não nos responsabilizamos por danos decorrentes de casos de força maior, manuseamento incorreto, incumprimento das instruções, desgaste relacionado com a operação ou danos durante o transporte.

Esta declaração só é válida com a respetiva fatura.

Em caso de assistência entregue o produto comprado ao revendedor.

**Designação do artigo:**

**Número de série:**

**Nome do comprador:**

**Data de compra:**

**Carimbo e assinatura do revendedor:**

**Fabricante:**

Suntec Wellness GmbH  
Holzstraße 2  
40221 Düsseldorf  
Deutschland



## JAMSTVENI LIST

Zahvaljujemo na kupnji novog uređaja proizvođača Suntec Wellnes. Za kupljeni uređaj dajemo 24-mjesečnu garanciju od datuma kupnje. Jamstveni list je važeći samo uz priloženi račun.

**Broj artikla:**

**Oznaka artikla:**

**Ime kupca:**

**Datum kupnje:**

**Pečat i potpis trgovine:**

**Servis:**

Suntec Wellness GmbH  
Holzstraße 2  
40221 Düsseldorf  
Njemačka



## Garancijski list

Za ovaj uređaj preuzimamo garanciju u trajanju od 24 mjeseci!

Obavezujemo se, da ćemo za vrijeme trajanja 24-mjesečne garancije. Vaš uređaj besplatno popraviti tj. Vašem trgovcu besplatno na raspolaganje staviti zamjenski uređaj, ukoliko se isti uslijed tvorničke greške ili greške u materijalu, nastale u proizvodnom procesu, pokvari. Daljnji zahtjevi prema nama su isključeni. Nismo odgovorni za oštećenja nastala uslijed više sile, neprimjerenog korištenja, nepoštivanja uputstva, trošenja prouzrokovanog korištenjem ili transportiranjem.

Ovaj list vrijedi uz prikaz odgovarajućeg računa.

U slučaju garancije kupljeni proizvod molimo Vas odnesite Vašem trgovcu.

**Oznaka artikla:**

**Serijski broj:**

**Ime kupca:**

**Datum kupovine:**

**Pečat i potpis trgovca:**

**Proizvođač:**

Suntec Wellness GmbH  
Holzstraße 2  
40221 Düsseldorf  
Njemačka



## Garancijski list

Za to napravo prevzamemo 24-mesečno garancijo!

Zavezujemo se, da bomo med 24-mesečno garancijsko dobo vašo napravo brezplačno popravili oz. vašemu trgovcu brezplačno dali na razpolago nadomestne dele, ce bi naprava zaradi napake v proizvodnji ali v materialu nehala delati. Drugi zahtevki proti nam so izključeni, Ne jamcimo za poškodbe zaradi višje sile, nepravilnega ravnanja, neupoštevanja navodil, običajne obrabe zaradi uporabe ali poškodb med transportom.

Garancijski rok začne teči s predajo izdelka potrošniku. Dajalec garancije jamci za lastnosti in brezhibno delovanje naprave, ki začne teči z izročitvijo blaga potrošniku.

Pri izdelkih, pri katerih je izstavitve garancije obvezna, nudimo po poteku garancije 3-letno garancijsko dobo za vzdrževanje, nadomestne dele in priključne naprave.

Garancija ne izključuje pravic potrošnika, ki izhajajo iz odgovornosti prodajalca za napake na blagu.

Listina je veljavna le skupaj s pripadajočim računom. Garancija velja le na območju Republike Slovenije.

Ce je potrebno popravilo, izdelek prinesite specializiranemu trgovcu.

**Ime izdelka:**

**Oznaka izdelka:**

**Serijska številka:**

**Ime kupca:**

**Datum izročitve blaga:**

**Žig in podpis specializiranega trgovca:**

**Dajalec garancije:**  
Suntec Wellness GmbH  
Holzstraße 2  
40221 Düsseldorf  
Germany





## Záručný list

Na tento výrobok poskytujeme záruku 24 mesiacov!

Zaväzujeme sa v priebehu tejto záručnej doby 24 mesiacov opraviť Vaše zariadenie bezplatne, prípadne, dať bezplatne Vášmu špecializovanému predajcovi k dispozícii náhradné diely, ak zlyhanie nastane v dôsledku poškodenia materiálu alebo chyby pri továrenskej výrobe. Ďalšie nároky voči nám sú vylúčené. Neručíme za poškodenia zapríčinené vyššou mocou, neprimeraným zaobchádzaním, nedodržaním návodu, opotrebovaním alebo pri preprave.

Tento list je platný len s prislúchajúcim dokladom o zaplatení.

V prípade servisu prineste zakúpený výrobok Vášmu špecializovanému predajcovi.

**Popis tovaru:**

**Sériové číslo:**

**Meno kupujúceho:**

**Dátum zakúpenia:**

**Pečiatka a podpis špecializovaného predajcu:**

**Proizvoďač:**

Suntec Wellness GmbH  
Holzstraße 2  
40221 Düsseldorf  
Nemecko



## Záruční listina

Za tento přístroj neseme záruku po dobu 24 měsíců!

Zavazujeme se k tomu, že během 24měsíční záruční doby bude Váš přístroj zdarma opraven, případně poskytneme Vašemu prodejci zdarma náhradní díly, a to pokud došlo k selhání v důsledku chyb ve výrobě nebo materiálových vad. Další nároky vůči nám jsou vyloučeny. Neneseme odpovědnost za škody způsobené vyšší mocí, nesprávným použitím, nedodržením pokynů, opotřebením v důsledku častého používání nebo při přepravě.

Tato záruční listina je platná pouze spolu s platnou účtenkou.

V případě potřeby údržby přineste prosím zakoupený výrobek Vašemu prodejci.

**Název výrobku:**

**Sériové číslo:**

**Jméno kupujícího:**

**Datum nákupu:**

**Razítko a podpis prodejce:**

**Výrobce:**

Suntec Wellness GmbH  
Holzstraße 2  
40221 Düsseldorf  
Německo



Importőr:  
SUNTEC WELLNESS GMBH  
HOLZSTRASSE 2  
40221 DÜSSELDORF  
NÉMETORSZÁG  
www.suntec-wellness.de

## Garanciajegy

..... vásárlás helye ..... vásárlás dátuma ..... cikkszám/EAN

Kedves Vásárló,

Köszönjük bizalmát, köszönjük, hogy termékünket választotta. Kérjük figyelmesen tanulmányozza át a következő információkat a termék megfelelő használatához.

### **Beüzemelés**

A terméket a kezelési útmutató információi alapján üzemelje be.

### **Karbantartása**

A termék karbantartását, ápolását a kezelési útmutatóban leírtak szerint végezze.

### **Garancia**

A termékre a vásárlástól számított 12 havi jótállást biztosítunk. Esetlegesen felmerülő hibát azonnal jelezze a vásárlás helyszínén. **Reklamációhoz pontosan kitöltött panaszjegyzőkönyv és garanciajegy szükséges.**

### **A fogyasztó jótálláson és szavatosságon alapuló jogai**

A fogyasztót a Polgári Törvénykönyv 1959. évi IV. Törvény 306-310. §-ában, a 151/2003. (IX. 22.)

Kormányrendeletben, valamint a 49/2003. (VII. 30.) GKM rendeletben meghatározott jogok illetik meg:

#### 1. Hibás teljesítés esetén a fogyasztó

- kijavítást/kicserélést követelhet, kivéve ha a választott jótállási igény teljesítése lehetetlen, vagy ha az a kötelezettnek aránytalan többletköltséget eredményezne;
- ha sem kijavításra, sem kicserélésre nincs joga, vagy ha a kötelezett a kijavítást/kicserélést nem vállalta, vagy a 2) pontban írt feltételeknek nem tud eleget tenni, megfelelő árszállítást igényelhet vagy elállhat a szerződéstől. Jelentéktelen hiba miatt elállásnak nincs helye;
- ha a fogyasztó a termék meghibásodása miatt a vásárlástól számított 3 munkanapon belül érvényesít csereigényét, a forgalmazó nem hivatkozhat aránytalan többletköltségre, hanem köteles a terméket kicserélni (figyelembe véve a jótállási igény érvényesítésének kizáró okait).

2. A kijavítást/kicserélést megfelelő határidőn belül, a fogyasztónak okozott jelentős kényelmetlenség nélkül kell elvégezni. A kötelezettnek törekednie kell arra, hogy a kijavítást/kicserélést legfeljebb 15 napon belül elvégezze. A kijavítás során a termékbe csak új alkatrész kerülhet beépítésre.

3. A jótállás a fogyasztó törvényből eredő jogait nem érinti.

### **A jótállás nem vonatkozik:**

A termék mechanikai sérülésére és a vásárlást követően bejelentett hiányzó alkatrészekre. (Átvételkor az értékesítés helyén az értékesítővel kell átnézni az árut, esetleges észrevételeket írásban kell rögzíteni, és mindkét fél aláírásával igazolni.) Az áru átvételét követő mennyiségi és minőségi kifogást nem fogadunk el! Hanyag árutovábbításból eredő sérülésekre. A termék karbantartására vonatkozó szabályok be nem tartásából következő károkra (ld kezelési útmutató) Nem szakszerű használatból eredő károkra.

Normál elhasználódásra, kopásra. A jótállás a termék javítására, illetve cseréjére vonatkozik. Ezen túlmenő igények érvényesítését kizárjuk.

### **Hulladékkezelés**



A készüléket életciklusa végén ne tegye a háztartási hulladékok közé, hanem adja le az elektromos készülékek kijelölt gyűjtőhelyén az újrahasznosítás érdekében. A terméken, kezelési útmutatón és a csomagoláson szereplő piktogram erre utal. A készülék anyaga a jelzés szerint újrahasznosítható.

Az újrafelhasználás



## Dokument gwarancji

Na niniejsze urządzenie przysługuje 24-miesięczna gwarancja!

W okresie 24 miesięcy obowiązywania gwarancji zobowiązujemy się do bezpłatnej naprawy urządzenia lub do udostępnienia sprzedawcy bezpłatnie części zamiennych, jeżeli urządzenie przestanie działać wskutek błędów produkcyjnych lub materiałowych. Dalsze roszczenia w stosunku do naszej firmy są wykluczone. Nie odpowiadamy za uszkodzenia urządzenia spowodowane siłą wyższą, nieprawidłową obsługą, nieprzestrzeganiem instrukcji, uwarunkowanym eksploatacją zużyciem lub uszkodzeniami w transporcie.

Niniejszy dokument obowiązuje wyłącznie w połączeniu z przynależną fakturą.

W razie korzystania z usług serwisowych należy dostarczyć zakupiony produkt do sprzedawcy.

**Oznaczenie artykułu:**

**Numer seryjny:**

**Nazwisko kupującego:**

**Data zakupu:**

**Pieczętka i podpis sprzedawcy:**

**Producent:**

Suntec Wellness GmbH

Holzstraße 2

40221 Düsseldorf

Niemcy

